

# TEVAL

TECHNICAL VALVES

## VALVOLA A SPILLO 90° 90° needle valve

DIS.NR.  
dwg.no.

SERIE - class : 3000 psi

SP90

SEDE LEGALE: 20013 MAGENTA (MI) - via Murri, 12  
SEDE OPERATIVA: 21011 CASORATE SEMPIONE (VA) - via 1° Maggio, 5  
Tel. +39-0331-769622 - Fax +39-0331-764204

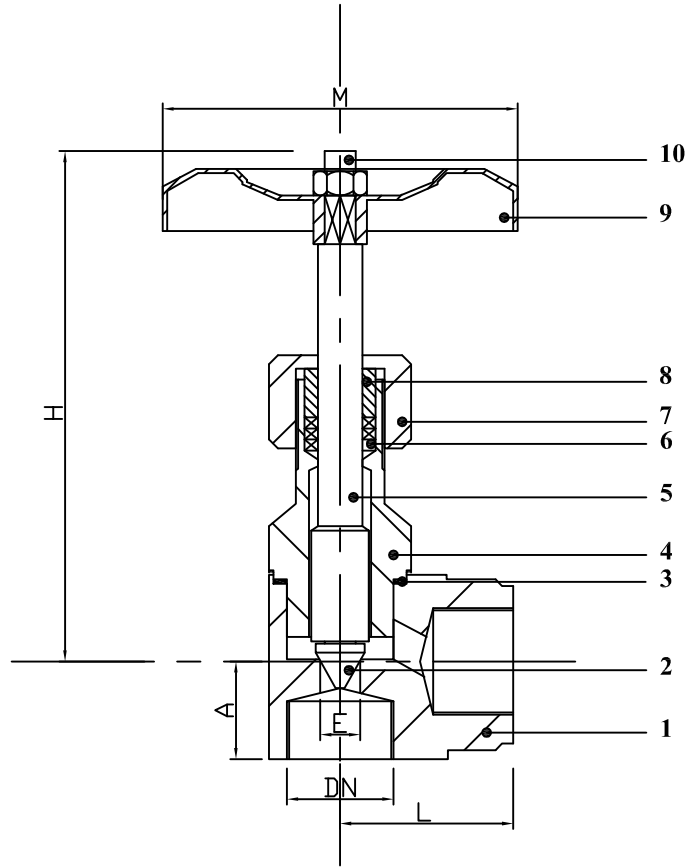
Data: 03/06/19

Rev.n° 00

Disegnatore: Chiodini L.

Verificato: Bonetti O.  
Destito C.  
Leoncini S.

Approvatori: Bonetti O.  
Destito C.  
Leoncini S.



Costruzione da barra in Carbon Steel e Stainless Steel  
Attacchi valvola: MASCHIO / FEMMINA (GAS - NPT)

10	DADO - Nut											
9	VOLANTINO - Handwheel											
8	PREMISTOPPA - Packing Gland	1"1/2	19	70	40	125	160	3,00				
7	DADO PREMISTOPPA - Paking Nut	1"1/4	15	60	35	100	150	2,50				
6	STOPPA - Gland	1"	11	46	30	90	145	2,00				
5	ASTINA - Stem	3/4"	9	41	23	80	115	1,10				
4	VITONE - Bonnet											
3	GUARNIZIONE - Gasket	1/2"	8	36	20	70	100	0,75				
2	OTTURATORE - Wedge	3/8"	6	30	18	70	100	0,55				
1	CORPO - Body	1/4"	5	30	18	70	100	0,55				
Pos.	Description	DN	E	L	A	M	H	Kg.				