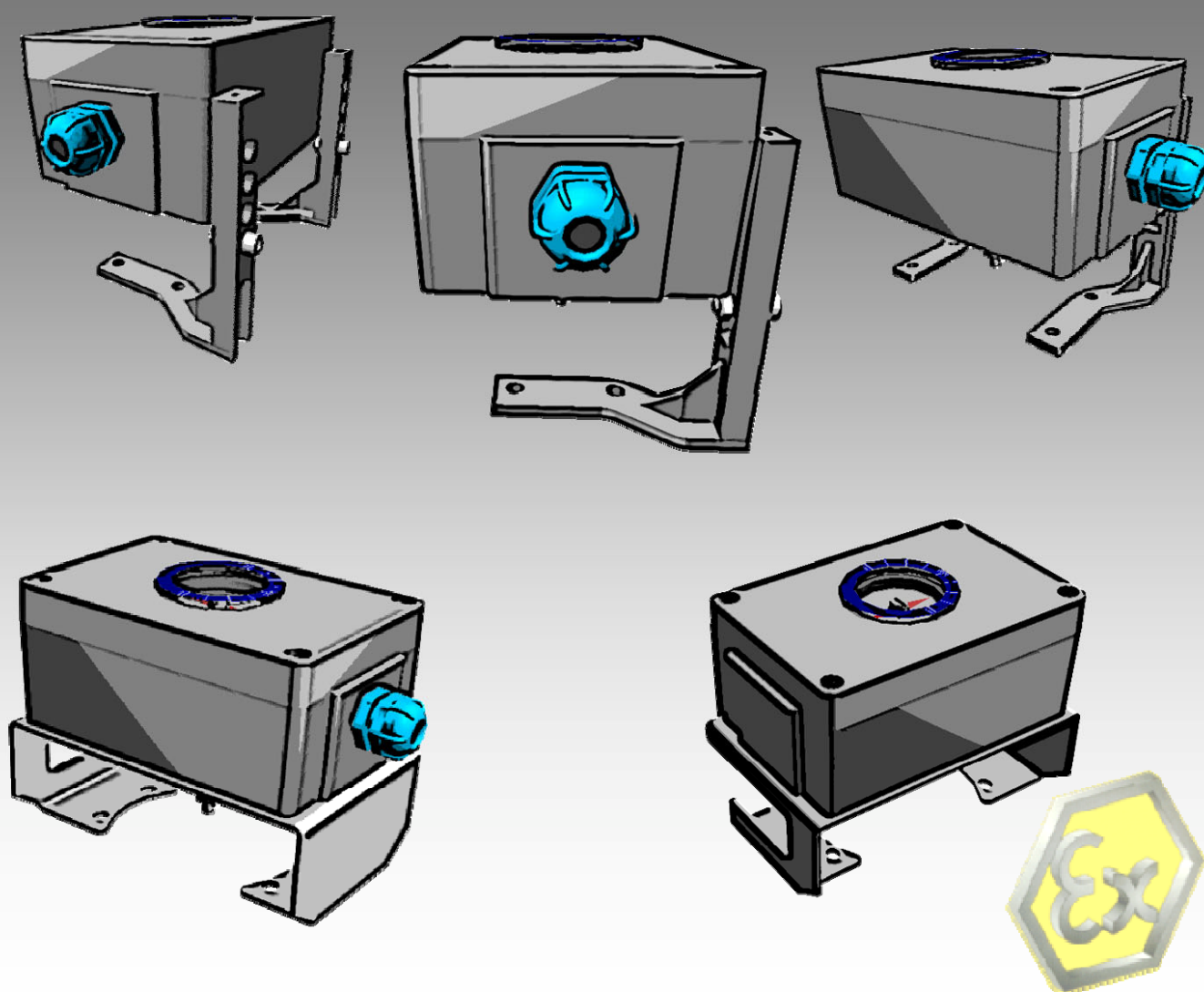


Caja Señalización Posición

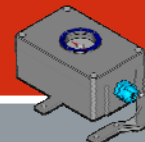
Limit Switch Box

“ATEX 94/9/EC”



LOM 05ATEX2024

II 2GD Eexia IIC T6



CARACTERÍSTICAS STANDARD STANDARD FEATURING

ENVOLVENTE ALUMINIO **SERIE "CA"** ALUMINIUM HOUSING "CA" SERIES

Caja / Box:	Aluminio / Aluminium Aisi 12 - RAL 7001
Tapa / Lid:	Aluminio / Aluminium Aisi 12 - RAL 7001
Soporte / Bracket:	Acero inoxidable / Stainless Steel
Eje / Shaft:	Acero inoxidable / Stainless Steel
Tipo protección / IP rating:	IP-67
Temperatura trabajo / Operational Temperature :	-40°C a / to +80°C
Tornillería / Bolts:	Acero inoxidable / Stainless Steel

ENVOLVENTE PLASTICO **SERIE "CP"** PLASTIC HOUSING "CP" SERIES

Caja / Box:	LatiOhm / LatiOhm
Tapa / Lid:	LatiOhm / LatiOhm
Soporte / Bracket:	Acero inoxidable / Stainless Steel
Eje / Shaft:	Acero inoxidable / Stainless Steel
Tipo protección / IP rating:	IP-67
Temperatura trabajo / Operational Temperature :	-40°C a / to +80°C
Tornillería / Bolts:	Acero inoxidable / Stainless Steel

ENVOLVENTE PLASTICO **SERIE "CPU"** / PLASTIC HOUSING "CPU" SERIES

Caja / Box:	LatiOhm / LatiOhm	
Tapa / Lid:	LatiOhm / LatiOhm	
Soporte / Bracket:	Universal Regulable / Adjustable Bracket	Fijación / Fastening: Namur VDI/VDE 3845
Eje / Shaft:	Acero inoxidable o LatiOhm / Stainless Steel or LatiOhm	Altura Eje / Mounting stem height: 20,30,40 y 50 mm.
Tipo protección / IP rating:	IP-67	
Temperatura trabajo / Operational Temperature:	-40°C a +80°C	
Tornillería / Bolts:	Acero inoxidable / Stainless Steel	

EQUIPADOS CON DETECTORES DE PROXIMIDAD. AVAILABLES WITH PROXIMITY DETECTORS.

Detector proximidad / Proximity detector:	P+F NJ5-11-NJ
Tipo protección / Protection:	IP-68
Distancia detección / Operating dist.:	5 mm
Función / Function:	Namur
Voltaje / Voltage:	8 VDC

Detector proximidad / Proximity detector:	P+F NJ2-V3-N	P+F SJ3,5-N
Tipo protección / Protection:	IP-67	IP-67
Distancia detección / Operating dist.:	2 mm	5...7 tip. 6 mm
Función / Function:	Namur	Namur
Voltaje / Voltage:	8 VDC	8 VDC

Detector proximidad / Proximity detector:	TURK Ni5-G12-Y1
Tipo protección / Protection:	IP-67
Distancia detección / Operating dist.:	5 mm.
Función / Function:	Namur
Voltaje / Voltage:	8 VDC

SOPORTE FIJACIÓN ACERO INOXIDABLE: STAINLESS STEEL BRACKET:

SERIES "CA" y "CP" **"CA" & "CP" SERIES**

50 x 25 x 45 mm
80 x 30 x 45 mm
80 x 30 x 55 mm
130 x 30 x 55 mm
130 x 30 x 75 mm



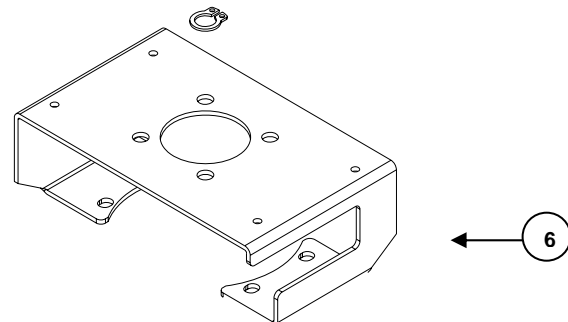
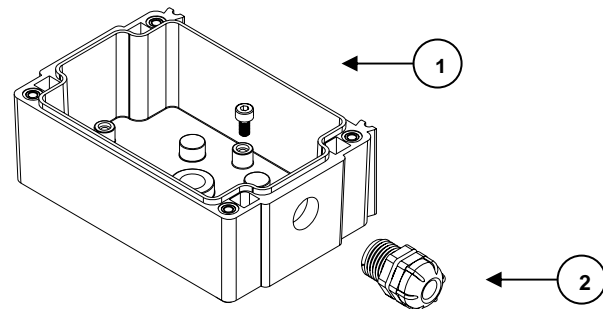
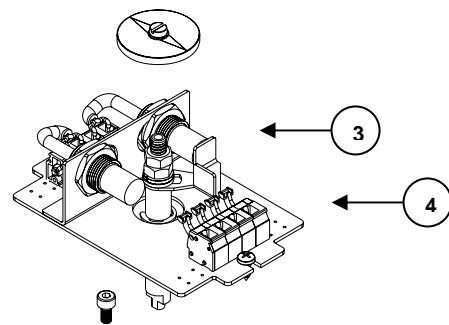
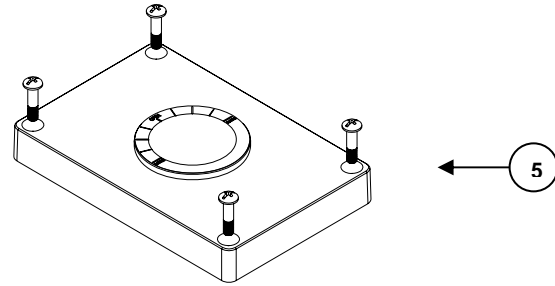
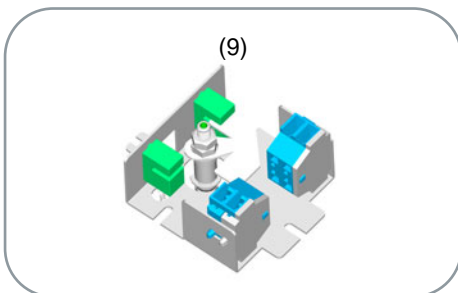
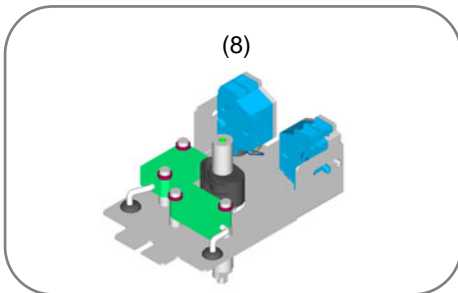
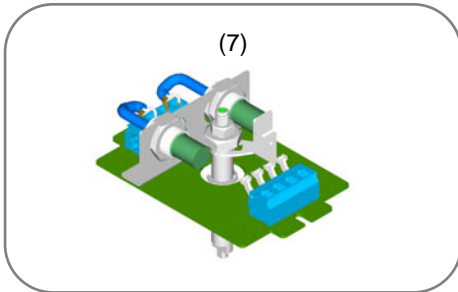


DATOS TECNICOS

TECHNICAL INFORMATION

ATEX 94/9/EC

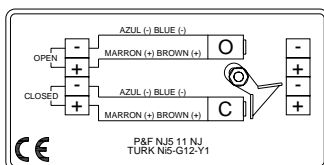
II 2GD Eexia IIC T6



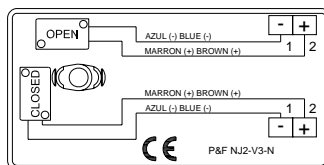
1. Caja / Box
2. Prensaestopas / Gland
Tipo / Type ECDEP
3. Sensores Inductivos
/ Inductive Sensors (7,8 y 9)
 - Cilíndrico / Cylindrical
 - Rectangular / Rectangular
 - Ranurado / Slot Type
4. Regleta / Terminal Strip
5. Tapa / Lid
6. Soporte Anclaje / Bracket

CONEXIONADO WIRING DIAGRAM

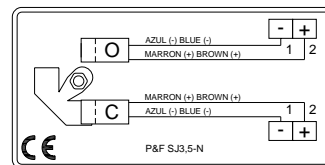
NJ5-11N-G

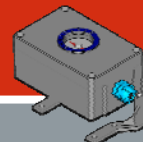


Sensores Inductivos / Inductive Sensors
NJ2-V3-N



SJ3,5-N



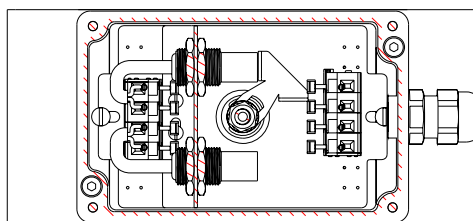
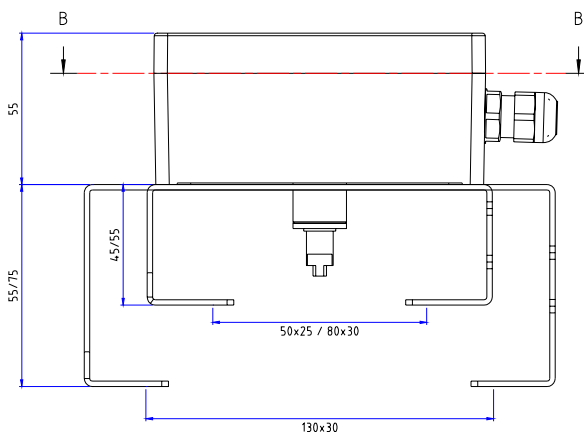


DIMENSIONES

DIMENSIONS

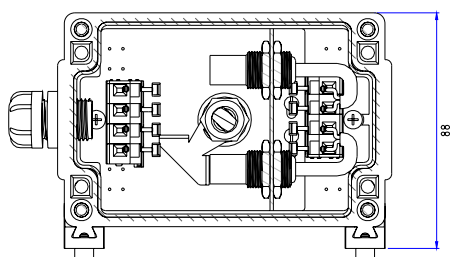
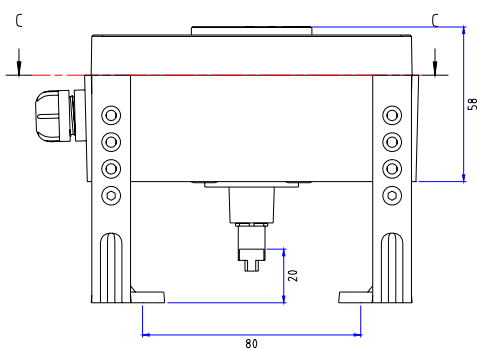
Caja Plástico / Plastic Box (CP)
 Sección A-A: Montaje Estándar con Circuito Eléctrico /
 Standard Assembly with Print Circuit

Caja Aluminio / Aluminium Box (CA)
 Sección B-B: Montaje Estándar con Base Inoxidable /
 Standard Assembly with Stainless Steel Plate

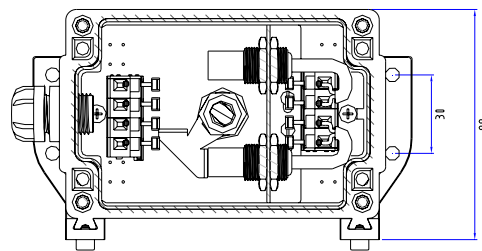
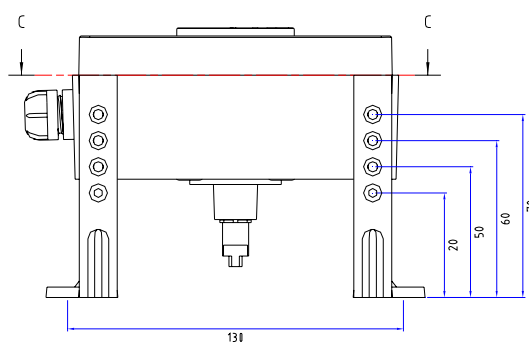


B-B

Caja Plástico Universal / Plastic Universal Box (CP...U...-AX)
 Montaje Soporte Universal LatiOhm Fijación NAMUR VDI/VDE 3845 /
 Universal LatiOhm Bracket NAMUR VDI/VDE 3845



C-C



C-C





REFERENCIA PEDIDOS ORDERING REFERENCES

Código para Pedido:
Code Orders:

CP 2C S00 SO I AS - AX

Artículo y Material / Article and Material

CA= Caja Aluminio / Aluminium Housing
CP= Caja Plástico / Plastic Housing

Nº Detectores / Quantity of Detectors

0= Ningún Final Carrera /
Without limit switch
1= Un Final Carrera /
One limit switch
2= Dos Finales Carrera /
Two limit switch
3= Tres Finales Carrera /
Tree limit switch
4= Cuatro Finales Carrera /
Four limit switch

Anclaje / Fastening

C= Circuito Impreso /
Print Circuit
B= Base Inoxidable /
Stainless Steel Plate

Marca / Mark

P= P&F
T= Türk
S= Saia
O= Omron
C= Cruzet
E= Telemecanic
G= Carlo Gavazzi
...

Modelo / Model

00= Micro interruptores /
Mechanical Microswitch
01= Neumáticos /
Pneumatic Detector
02= Contactos Oro /
Mechanical Gold contacts
03= NJ511NG
04= NBN412GM40ZO
05= NI5
06= NI8
07= SJ3,5N
08= SJ3,5-SN
09= NBN412GM50E2
10= NJ2GM40E2HKL
11= XS1N12-PA349
12= 3 Hilos 24 DC / W3
Wires 24 DC
24 DC

ATEX

AX= Cumple Normativa ATEX / ATEX Compliance
Sin AX= Sin Normativa ATEX/ Not ATEX Compliance

Prensaestopas/ Gland

A= Un / One M-16
B= Un / One M-20
C= Un / One ½" NPT
D= Dos / Two M-16
E= Dos / Two M-20
F= Dos / Two ½" NPT
G= Un / One M-16 y /
and Un / One M-20
...

Cable

N= Estándar/ Standard
E= Eexia / Eexia
S= Sin Cable / Without cable
A= Apantallado / Screened
O= Dos Estándar /
Two Standard
F= Dos Eexia /
Two Eexia
G= Dos Apantallados /
Two Screened Cables
...

Eje / Shaft

P= Eje de Poliamida / Polyamide
I= Eje Acero Inoxidable / Stainless Steel

Visor / Finder

S= Tapa Ciega / Blind Lid
M= Mirilla / Window
C=Cúpula / Beacon

Soportes / Brackets

0=Sin Soporte / No Bracket
1=A.Inox / S.steel 50x25x30
2=A.Inox / S.steel 80x30x45
3=A.Inox / S.steel 80x30x55
4=A.Inox / S.steel 130x30x55
5=A.Inox / S.steel 130x30x75
U=Universal LatiOhm /
LatiOhm
L= Lineal / Linear

EJEMPLOS / EXAMPLES

Código / Code :

Descripción / Description :

CP2C P03 S2 I AS - AX

Caja Plástico 2 inductivos NJ5-11N-G con Tapa ciega, Soporte 80x30x45, ECDEP M-16, sin Cable y Certificado ATEX /
Plastic Box 2 Inductive NJ5-11N-G with Blind Lid Bracket 80x30x45 ECDEP M-16 without cable and Certificate ATEX

CA2C T05 S3 I GA - AX

Caja Aluminio 2 inductivos NI5-G12-Y1 con Tapa Ciega, Soporte 80x30x55, ECDEP M-16/M-20, Cable Apantallado y Certificado ATEX /
Aluminium Box 2 Inductive NI5-G12-Y1 with Window Bracket 80x30x55 ECDEP M-16/M-20 Screened cable and Certificate ATEX

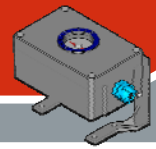
CP2C P03 SU P AS - AX

Caja Plástico 2 inductivos NJ5-11N-G con Tapa ciega, Soporte Universal, ECDEP M-16, sin Cable y Certificado ATEX /
Plastic Box 2 Inductive NJ5-11N-G with Blind Lid Universal Bracket ECDEP M-16 without cable and Certificate ATEX

OPCIONES SERIES "CA", "CP" y "CPU"

EXTRA OPTIONS SERIES "CA", "CP" and "CPU"

Microinterruptores Contactos Oro /	Gold Contacts Mechanical Microswitch
Detectores Neumáticos /	Pneumatic Detectors
Tapa Cúpula /	Lid With Beacon
Cable Conexión a Electroválvula /	Connection Cable to Solenoid
Doble Conexión Cable a Electroválvula /	Double connection Cable to Solenoid
Kit Montaje a Válvula Manual /	Coupling Kit to Manual Valve
Kit Montaje a Reductor Manual /	Coupling Kit to Manual Gear Box



Kit Montaje a Válvula Movimiento Lineal / Coupling Kit to Valve Lineal Motion

INFORMACIÓN MONTAJE

ASSEMBLING INFORMATION

(1) Obertura de la Tapa / To Open the Lid:

Destornillar los Tornillos de la Tapa, para Conectar el Cable a la Regleta de la Caja /
Move the 4 bolts and move the Lid to Connect the Cable:

(2) Colocación del Cable en el Prensaestopas / Connecting the Cable:

Prensaestopas / Gland M-16 ó Pg9	Manguera de cierre de 5 a 8 mm de Ø / Ø Cable 5 to 8 mm	
Valores/ Value in Nm	Cuerpo / Body 1,5 Nm	Sombrero / Gland Nut 1 Nm
Prensaestopas / Gland M-20 ó Pg13,5	Manguera de cierre de 8 a 13 mm de Ø / Ø Cable 8 to 13 mm	
Valores / Value in Nm	Cuerpo / Body 2,5 Nm	Sombrero / Gland Nut 2 Nm

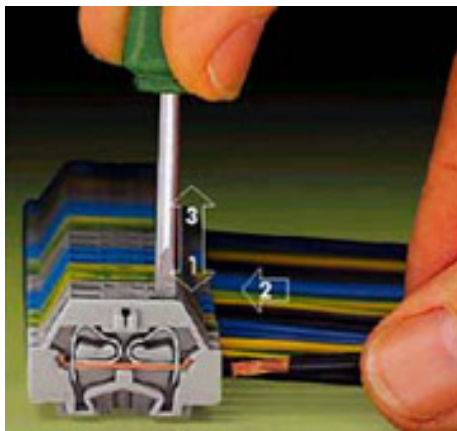


Fig.3- Conexión y desconexión Regleta Serie 262 /
Connecting and disconnecting Terminal Series 262

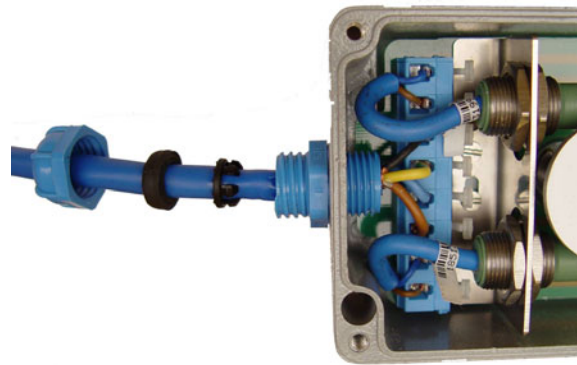


Fig.2- Montaje prensaestopas Tipo ECDEP /
Assembly Gland Type ECDEP

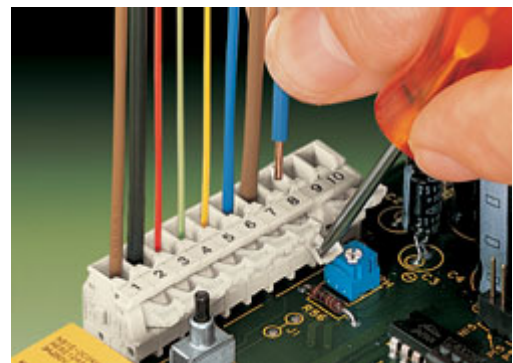


Fig.3- Conexión y desconexión Regleta Serie 255 /
Connecting and disconnecting Terminal Series 255

(4) Soporte Fijación al Actuador / Bracket Actuator Assembly :

Soporte Acero inoxidable / Stainless Steel Brackets

Soporte Universal Regulable / Universal Adjustable Bracket

Serie "CA" y "CP" / Series "CA" & "CP"
50x25 / 80x30 / 130x30
Serie "CPU" / Series "CPU"
80x30 / 130x30





CERTIFICADOS CERTIFICATIONS

LABORATORIO OFICIAL J. M. MADARIAGA

(1) CERTIFICADO DE EXAMEN CE DE TIPO

(2) Equipo o sistema de protección destinados a ser utilizados en atmósferas potencialmente explosivas.
Directiva 94/9/CE

(3) Certificado de Examen CE de Tipo **LOM 05ATEX204**

(4) Equipo o sistema de protección: **Panel de corrientes**
Tipo C...-AX

(5) Solicitante: **J.J. BCN Internacional, S.A.**

(6) Dirección: **De l'Ordre Canal, 7 Nave 1**
Polígono Industrial Sur
08440 CARDEDEU (BARCELONA)
ESPAÑA

(7) Este equipo o sistema de protección y sus variantes aceptables quedan así descritos en el anexo del presente certificado y en los documentos descriptivos citados en dicho anexo.

(8) El Laboratorio Oficial J.M. Madariaga (LOM), organismo notificado bajo la referencia nº 0163, conforme al artículo 9 de la Directiva 94/9/CE del Parlamento Europeo y del Consejo del 23 de Marzo de 1994, certifica que este equipo o sistema de protección se conforma a los Requisitos Esenciales de Seguridad y Salud relativos al diseño y construcción de equipos y sistemas destinados a ser utilizados en atmósferas potencialmente explosivas, indicados en el Anexo II de la Directiva. La verificación y ensayo se recogió en el protocolo confidencial **LOM 04.597 VP**.

(9) El cumplimiento con los Requisitos Esenciales de Seguridad y Salud está basado en la conformidad a los siguientes documentos:
- Normas: **EN 5014:1997 + A1:1999 + A2:1999**
EN 50020:2002
EN 50281-1:1998 + A1:2002

(10) Si el signo X aparece después del número de certificado indica que este material o sistema de protección está sujeta a las condiciones especiales de utilización que figuran en el anexo del presente certificado.

(11) Este Certificado de Examen CE de Tipo se refiere únicamente al diseño y construcción del equipo o sistema de protección especificado, conforme a la Directiva 94/9/CE. Podría ser aplicables exigencias suplementarias de esta Directiva para la fabricación y montaje de este equipo o sistema de protección. Éstas no están cubiertas por este certificado.

(12) El marcado del equipo o sistema de protección deberá incluir, entre otras indicaciones relevantes, lo siguiente:
Ex B20D - EEx ia Bc T6

Madrid, 31 de marzo de 2005

Carlos Fernández Ramallo
 DIRECTOR DEL LABORATORIO

Angel Vega Ramirez
 Responsable del área ATEX

(Este documento solo puede reproducirse íntegramente y sin cambios algunos)

Page 1/2

UNIVERSIDAD POLITÉCNICA DE MADRID
CENTRO DE INVESTIGACIONES EN MATERIALES Y EQUIPOS PARA INDUSTRIAS EXPLOSIVAS Y MINERA
(Near Decreto 134/1982 de 3 de Abril - BOE 1982-04-26 -)

LABORATORIO OFICIAL J. M. MADARIAGA

(A1) ANEXO

(A2) Certificado de Examen CE de Tipo: **LOM 05ATEX204**

(A3) Descripción del equipo o sistema certificado

Panel de corrientes alojado en una caja de fundición de aluminio (tipo CA...) o polianilina reforzada autocalentada (tipo CP...) que incorpora sensores inductivos de seguridad intrínsecos certificados. Están previstos para aplicarse en válvulas o actuadores neumáticos.

Codificación de tipos: C...-AX

Tipos de caja:
A= Aluminio
P= Polianilina reforzada

Código de fabricación:
Operador de operación (10 posiciones)

Los parámetros específicos del modo de protección de seguridad intrínsecos corresponden a los indicados para los sensores inductivos certificados utilizados.

(A4) Protocolo de ensayo nº **LOM 04.597 VP**

(A5) Condiciones especiales para una utilización segura
Ninguna.

(A6) Elementos individuales
Ninguno.

(A7) Requisitos esenciales de seguridad y salud
Los requisitos de seguridad frente a la explosión están cubiertos por aplicación de los textos que aparecen en el párrafo 1/2 de este certificado.

(A8) Documentos descriptivos:
- Memoria técnica: 05.22001CF

Rev. Fecha
- 2005-03-11

OFICIAL LABORATORIO J.M. MADARIAGA

(Este documento solo puede reproducirse íntegramente y sin cambios algunos)

Page 2/2

LABORATORIO OFICIAL J. M. MADARIAGA

(1) EC-TYPE EXAMINATION CERTIFICATE

(2) Equipment or protective system intended for use in potentially explosive atmospheres.
Directive 94/9/EC

(3) EC-Type Examination Certificate number: **LOM 05ATEX204**

(4) Equipment or Protection System: **Limit switches**
Type C...-AX

(5) Applicant: **J.J. BCN Internacional, S.A.**

(6) Address: **De l'Ordre Canal, 7 Nave 1**
Polígono Industrial Sur
08440 CARDEDEU (BARCELONA)
SPAIN

(7) This equipment or protective system and any acceptable variation thereto is specified in the schedule to this certificate and the documents therein referred to.

(8) Laboratorio Oficial J.M. Madariaga (LOM), notified body number 0163 in accordance with Article 9 of the Directive 94/9/EC of the European Parliament of 23 March 1994, certifies that this equipment or protective system has been found to comply with the Essential Health and Safety Requirements relating to the design and construction of equipment and protective systems intended for use in potentially explosive atmospheres, given in Annex II to the Directive. The examination and test results are recorded in confidential report nr. **LOM 04.597 VP**.

(9) Compliance with the Essential Health and Safety Requirements has been assessed by compliance with:
- Standards: **EN 5014:1997 + A1:1999 + A2:1999**
EN 50020:2002
EN 50281-1:1998 + A1:2002

(10) If the sign X is placed after the certificate number, it indicates that the equipment or protective system is subject to special conditions for safe use specified in the schedule to this certificate.

(11) This EC-Type Examination Certificate relates only to the design and construction of this specified equipment or protective system in accordance with the Directive 94/9/EC. Further requirements of the Directive apply to the manufacture and supply of this equipment or protective system. These are not assessed by this certificate.

(12) The marking of the equipment or protective system shall include the following:
Ex B20D - EEx ia Bc T6

Madrid, 31 March 2005

Carlos Fernández Ramallo
 DIRECTOR OF THE LABORATORY

Angel Vega Ramirez
 Head of ATEX area

(This document may only be reproduced in its entirety and without any change)
This Certificate is a translation from the original in Spanish. The LOM liability applies only on the Spanish text.

Page 1/2

UNIVERSIDAD POLITÉCNICA DE MADRID
CENTRO DE INVESTIGACIONES EN MATERIALES Y EQUIPOS PARA INDUSTRIAS EXPLOSIVAS Y MINERA
(Near Decreto 134/1982 de 3 de Abril - BOE 1982-04-26 -)

LABORATORIO OFICIAL J. M. MADARIAGA

(A1) SCHEDULE

(A2) EC-Type Examination Certificate: **LOM 05ATEX204**

(A3) Description of equipment or protective system

Limit switches that are enclosed into either a box of aluminium alloy (type CA...) or reinforced aromatic polyamide (type CP...). These devices use certified intrinsically safe inductive sensors. They are foreseen to apply on valves or pneumatic actuators.

Type codification: C...-AX

Box type:
A= Aluminium
P= Reinforced polyamide

Manufacturing codes:
Manufacturing operator (10 positions)

Specific parameters of intrinsic safety type of protection correspond to the indicated in characterization of certified inductive sensors.

(A4) Test report nr. **LOM 04.597 VP**

(A5) Special conditions for safe use
None.

(A6) Individual data
None.

(A7) Essential Health and Safety Requirements
Explosive safe requirements are covered by application of the standards indicated in page 1/2 of this certificate.

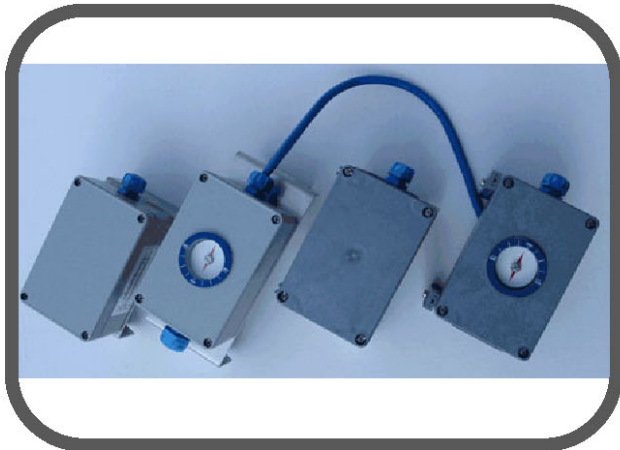
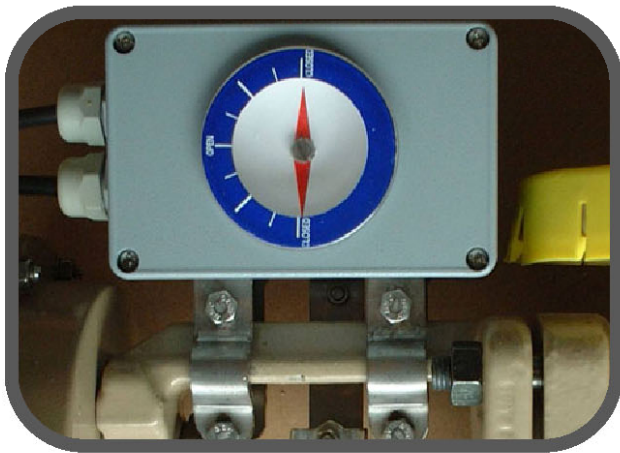
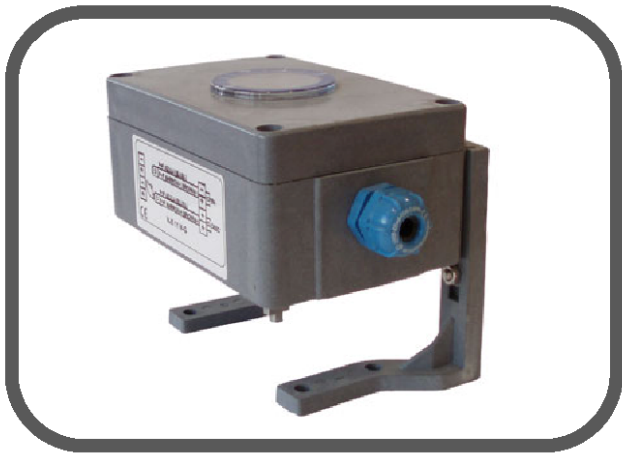
(A8) Descriptive documents:
- Technical description: 05.22001CF

Rev. Fecha
- 2005-03-11

OFICIAL LABORATORIO J.M. MADARIAGA

(This document may only be reproduced in its entirety and without any change)

Page 2/2



DISTRIBUIDOR:

DISTRIBUIDOR:

