

Hausanschluss-Schieber Gewinde

PN 10
PN 16

WASSER

3116
3126



Schieber 3116 DN40-DN50



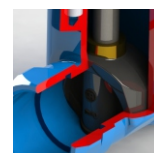
Schieber 3126 DN25-DN32



Verschlussstopfen gewindeloses Bajonettedeckel, 100% pulverbeschichtet. POM-Stopper komplett einziehbar mit zusätzlicher Dichtung



Horizontale und vertikale Lagerung der Spindel



Der Keil besteht komplett aus vulkanisiertem Messing

Produktbeschreibung:

Gehäuse, Haube und Keil aus duktilem Gusseisen EN-GJS 400-15
Freier, glatter Durchlass, ohne Verengungen und ohne Ventilsitz an der Absperrung
Keil auf der gesamten Oberfläche, d. h. innen und außen mit NBR-, EPDM-Gummi vulkanisiert, besteht der Keil aus Messing EN 12165
Spindel aus rostfreiem Stahl mit gerolltem Gewinde und integriertem Spindelflansch
vertikale und horizontale Spindellagerung auf reibungsarmen Kunststoffunterlegscheiben
Spindelabdichtung mit O-Ringen, O-Ring-Dichtungszone vom Medium getrennt
O-Ring-Spindelabdichtung kann unter Druck ausgetauscht werden, ohne, dass die Abdeckhaube demontiert werden muss
Verschlusspfropfen aus Pressmessing mit Spezialdichtring gegen Abdrehen geschützt
Abstreiferdichtung schützt den oberen Verschlusspfropfen der Spindeldichtung vor dem Eindringen von Verschmutzungen
Verbindungsschrauben von Haube mit Gehäuse verzinkt, eingelassen und mit einer Vergussmasse überzogen
Korrosionsschutz durch Beschichtung mit einem Mittel auf Epoxidharzbasis, mindestens 250 µm gemäß der Norm EN 14901 GSK RAL Zertifikat
Konform mit EN 1074:-1 und 2
Einbaulänge gem. der JAFAR-Herstellerdokumentation
Gewindeverbindungen – Zoll-Gewinde EN ISO 228-1, Druck PN10, PN16
Die Kennzeichnung des Schiebers entspricht den Anforderungen der Normen: EN 19, EN 1074

Verwendung:

Wasser- und Trinkwasseranlagen sowie Installationen für sonstige, chemisch neutrale Flüssigkeiten mit einem Betriebsdruck bis 1.6 MPa und einer Temperatur bis +70°C

Ausführungen:

Duktilem Gusseisen EN-GJS 500-7 Verbindungsschrauben von Haube und Gehäuse aus rostfreiem Stahl

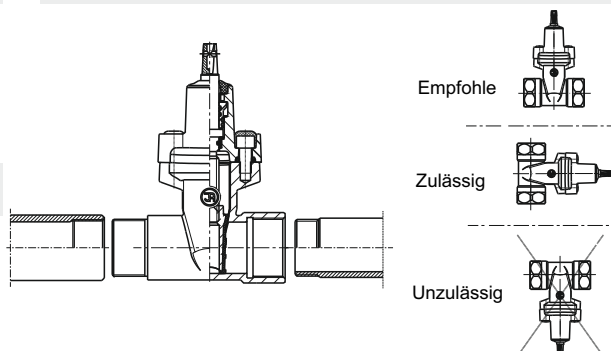
Prüfungen:

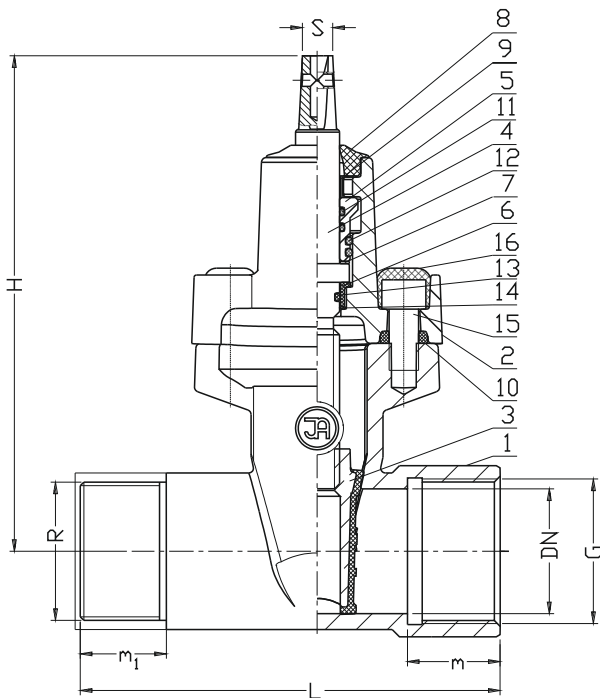
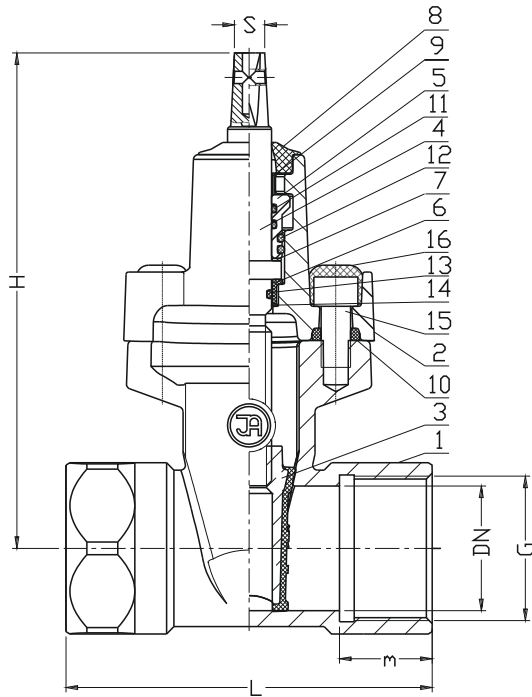
Wasserdruckprüfung entsprechend den Normen EN 1074-1, EN 1074-2, EN 12266-1,
Dichtheit des Verschlusses 1,1 x PN
Festigkeit des Gehäuses 1,5 x PN

Ausstattung:

Einbaugarnitur starr Katalognr.: 9010
Einbaugarnitur teleskopisch Katalognr.: 9011
Straßenkappen Katalognr.: 9501, 9503, 9504, 9509

Montage:





Nr	Bauteil	Material
1	Gehäuse	Duktiles Gusseisen EN-GJS 400-15 EN 1563
2	Haube	Duktiles Gusseisen EN-GJS 400-15 EN 1563
3	Keil	Messing CW617N EN 12165 EPDM-, NBR-Gummi ISO 1629
4	Spindel	Stahl 1.4021 EN 10088-1
5	Verschlusspfropfen	Messing CW617N EN 12165
6	Spindelhülse	Poliacetal(POM)Tarnof orm 300 EN ISO 1874-1
7	Spindelscheibe	Messing CW617N EN 12165
8	Abstreiferdichtung	EPDM-, NBR-Gummi ISO 1629
9	Korkschloss	Poliacetal(POM)Tarnof orm 300 EN ISO 1874-1
10	Haubendichtung	EPDM-, NBR-Gummi ISO 1629
11	O-Ring	EPDM-, NBR-Gummi ISO 1629
14		
15	Schraube	Stahl Fe/Zn5, rostfreier Stahl EN ISO 4762
16	Schraubenblende	Paraffin

DN	G / R	L	m	m ₁	H	S	Gewicht	
[mm]	[cal]	[mm]				3116 [kg]		3126 [kg]
25	1" / 1"	105	25	40	160	12	2,6	2,6
32	5/4" / 5/4"	120	25	40	160	12	2,9	2,8
32	5/4" / 2"	130	25	40	160	12	-	2,7
40	6/4" / 6/4"	140	40	40	195	12	3,3	-
40	6/4" / 6/4"	165	40	40	195	12	-	3,4
40	6/4" / 2"	165	40	40	195	12	-	3,5
50	2" / 2"	150	40	40	202	12	4,0	-
50	2" / 2"	170	40	40	202	12	-	4,1

Aufgrund der ständigen Weiterentwicklung des Unternehmens behalten wir uns Modifikationen unserer Produkte vor.