

**Weichdichtender Flanschenschieber
mit mechanische Stellungsanzeiger**

PN 10
PN 16

BRANDSCHUTZ

WASSER

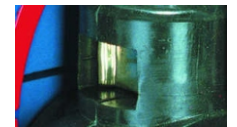


Schieber DN100

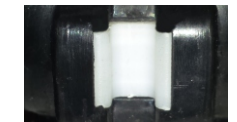


Verschlusspfropfen ist gegen
Abschrauben gesichert und
vollständig von einer zusätzlichen
Abstreiferdichtung umschlossen

Horizontale und vertikale
Lagerung der Spindel



Austauschbare
Spindelmutter



Die Verwendung
von reibungsarmen
Gleitelement

Produktbeschreibung:

Stellungsanzeige aus korrosionsbeständigen Materialien
Gehäuse, Haube und Keil aus duktilem Gusseisen EN-GJS 400-15, EN-GJS 500-7
Freier, glatter Durchlass, ohne Verengungen und ohne Ventilsitz an der Absperrung
Keil auf der gesamten Oberfläche, d. h. innen und außen mit NBR, EPDM vulkanisiert
Keilführung im Gehäuse mit Verwendung von reibungsarmen Gleitschuhen
Austauschbare Keilmutter aus Pressmessing
Spindel aus rostfreiem Stahl mit gerolltem Gewinde und integriertem Spindelflansch
Vertikale und horizontale, reibungsarme Lagerung der Spindel auf Kunststoffunterlegscheiben
Spindelabdichtung mit O-Ringen, O-Ring-Dichtungszone vom Medium getrennt
O-Ring-Spindelabdichtung kann unter Druck ausgetauscht werden, ohne, dass die Abdeckhaube demontiert werden muss
Verschlusspfropfen aus Pressmessing mit Spezialdichtring gegen Abdrehen geschützt
Abstreiferdichtung schützt den oberen Verschlusspfropfen der Spindelabdichtung vor dem Eindringen von Verschmutzungen
Verbindungsschrauben von Haube mit Gehäuse verzinkt, eingelassen und mit einer Vergussmasse überzogen
Korrosionsschutz durch Beschichtung mit einem Mittel auf Epoxidharzbasis, mindestens 250 Mikronen gemäß der Norm EN 14901 GSK RAL Zertifikat
Produkt konform mit EN 1074-1, EN 1074-2, EN 1171
Flanschverbindungen und Anschlussverschraubungen nach Norm EN 1092-2 (DIN 2501), Druck PN10, PN16
Einbaulänge GR-15 nach EN 558+A1, F5 (DIN 3202) – Katalognr. 2502
Einbaulänge GR-14 nach EN 558+A1, F4 (DIN 3202) – Katalognr. 2511
Die Kennzeichnung des Absperrschiebers entspricht den Anforderungen der Normen: EN 19, EN 1074

Verwendung:

Wasser-, Industrie-, Brandschutz-, Trinkwasseranlagen und andere
Installationen für neutrale Flüssigkeiten
mit einem Betriebsdruck bis 1.6 MPA und einer Temperatur bis +70°C

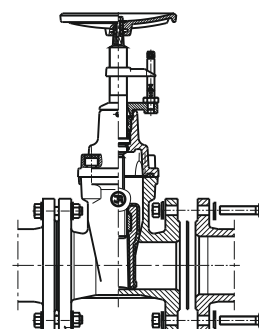
Ausführungen:

Mit induktiven oder elektromechanischen Sensoren,

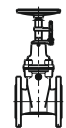
Prüfungen:

Wasserdruckprüfung entsprechend den Normen EN 1074-1,
EN 1074-2, EN 12266-1,
Dichtheit des Verschlusses 1,1 x PN
Festigkeit des Gehäuses 1,5 x PN

Montage:



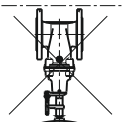
Empfohlen

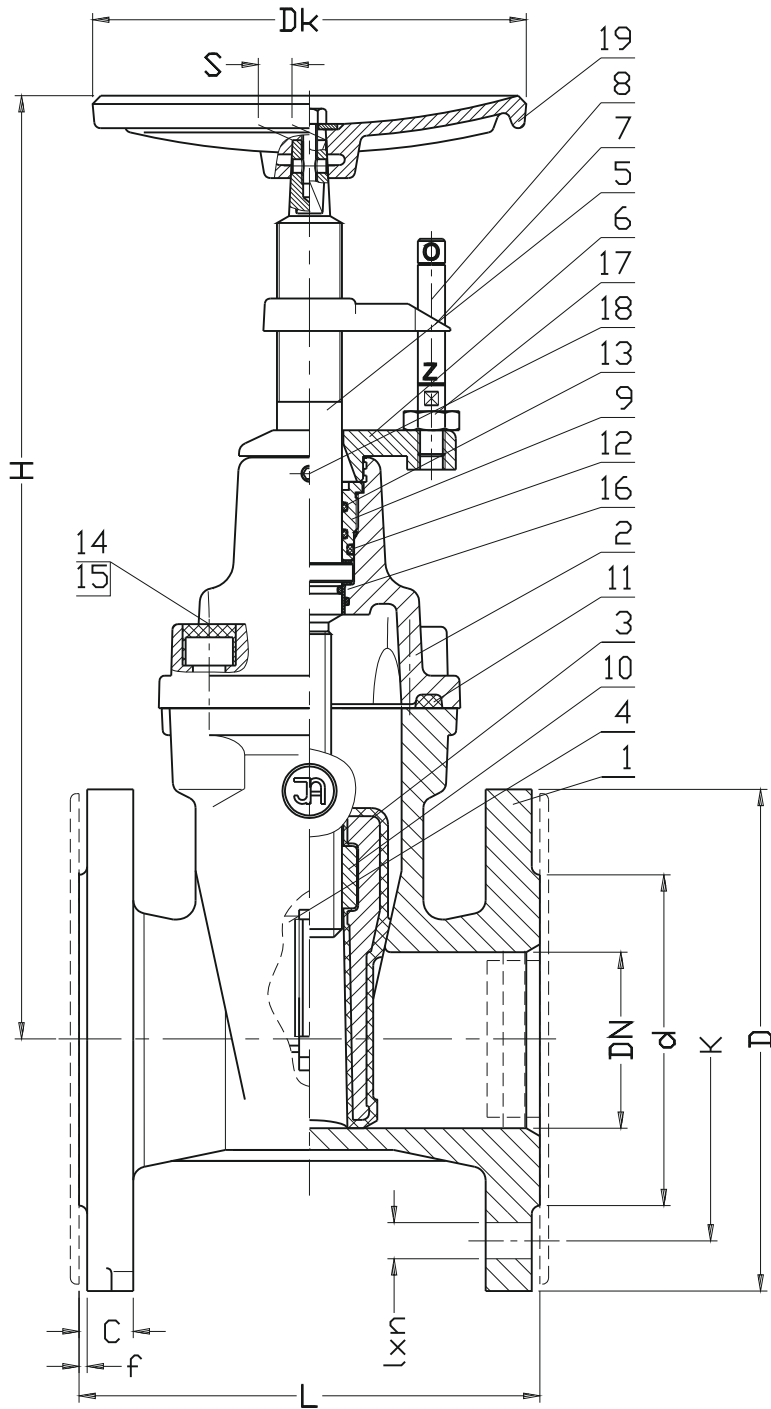


Zulässig



Unzulässig





Nr	Bauteil	Material
1	Gehäuse	Duktiles Gusseisen EN-GJS-400-15, EN 1563 EN-GJS-500-7, EN 1563
2	Deckel	Duktiles Gusseisen EN-GJS-400-15, EN 1563 EN-GJS-500-7, EN 1563
3	Keil	Duktiles Gusseisen EN-GJS-400-15, EN 1563 EN-GJS-500-7, EN 1563 EPDM-Gummi, ISO 1629
4	Gleitschuh	Tarnoform 300 EN ISO 1874-1
5	Spindel	Stahl 1.4057, 1.4021 EN 10088-1
6	Anschlussstück	Grauguss EN-GJL-250, EN 1561 Polyethylen, EN ISO 1872-1
7	Stellungsanzeige	Messing CW617N, EN 12165 Polyethylen, EN ISO 1872-1
8	Zeiger	Stahl 1.4021 EN 10088-1
9	Verschlusspfropfen	Bronze, Messing CW617N EN 12165
10	Spindelmutter	Bronze, Messing CW617N EN 12165
11	Haubendichtung	EPDM-Gummi, NBR ISO 1629
12	O-Ring	EPDM-Gummi, NBR ISO 1629
13	O-Ring	EPDM-Gummi, NBR ISO 1629
14	Schraube	Stahl Fe/Zn5, rostfreier Stahl EN ISO 4762
15	Schraubenblende	Paraffin
16	Unterlegscheibe	Tarnoform 300 EN ISO 1874-1
17	Schraubenmutter	Stahl Fe/Zn5, rostfreier Stahl EN ISO 4032
18	Feststellschraube	Rostfreier Stahl EN ISO 4027
19	Handrad	Grauguss EN-GJL-250, EN 1561

DN	2511 L	2502 L	H	d PN16 (PN10)	D	K PN16 (PN10)	I PN16 (PN10)	C	f	n PN16 (PN10)	Dk	S	Gewicht	Gewicht
[mm]											[mm]		2511 [kg]	2502 [kg]
40	140	240	290	84	150	110	19	19	3	4	200	14	11	12
50	150	250	315	99	165	125	19	19	3	4	200	14	13	14
65	170	270	345	118	185	145	19	19	3	4	200	17	18	19
80	180	280	385	132	200	160	19	19	3	8	200	17	21	23
100	190	300	435	156	220	180	19	19	3	8	250	19	30	33
125	200	325	475	184	250	210	19	19	3	8	250	19	36	42
150	210	350	535	211	285	240	23	19	3	8	250	19	50	54
200	230	400	620	266	340	295	23	20	3	12 (8)	320	24	70	87
250	250	450	720	319	405	355 (350)	28 (23)	22	3	12	320	27	98	112
300	270	500	830	370	460	410 (400)	28 (23)	25	4	12	320	27	132	159
350	290	550	940	429	520	470 (460)	28 (23)	27	4	16	320	27	223	262

Aufgrund der ständigen Weiterentwicklung des Unternehmens behalten wir uns Modifikationen unserer Produkte vor.