

**Weichdichtender Flanschenschieber**

PN 10  
PN 16

ABWASSER

WASSER

2002  
2111



Auf dem Bild 2111 DN80

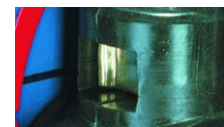


Auf dem Bild 2002 DN80



Verschlusspfropfen ist gegen Abschrauben gesichert und vollständig von einer zusätzlichen Abstreiferdichtung umschlossen

Horizontale und vertikale Lagerung der Spindel



Austauschbare Spindelmutter



Die Verwendung von reibungsarmen Gleitelement

**Produktbeschreibung:**

Gehäuse, Haube und Keil aus duktilem Gusseisen EN-GJS 400-15  
 Freier, glatter Durchlass, ohne Verengungen und ohne Ventilsitz an der Absperrung  
 Keil auf der gesamten Oberfläche, d. h. innen und außen mit NBR, EPDM vulkanisiert  
 Keilführung im Gehäuse unter Anwendung von reibungsarmen Gleitschuhen  
 Austauschbare Keilmutter aus Pressmessing  
 Spindel aus rostfreiem Stahl mit gerolltem Gewinde und integriertem Spindelkragen  
 Vertikale und horizontale, reibungsarme Lagerung der Spindel auf Kunststoff-Gleitscheiben  
 Spindelabdichtung mit O-Ringen, O-Ring-Dichtungszone vom Medium getrennt  
 O-Ring-Spindelabdichtung kann unter Druck ausgetauscht werden, ohne, dass die Abdeckhaube demontiert werden muss  
 Verschlusspfropfen aus Pressmessing mit Spezialdichtring gegen Abdrehen geschützt  
 Abstreiferdichtung schützt den oberen Verschlusspfropfen der Spindeldichtung vor dem Eindringen von Verschmutzungen  
 Verbindungsschrauben von Haube mit Gehäuse verzinkt, eingelassen und mit einer Vergussmasse versiegelt  
 Korrosionsschutz durch Beschichtung mit einem Mittel auf Epoxidharzbasis, mindestens 250 Mikronen gemäß der Norm EN 14901 GSK RAL Zertifikat  
 Produkt konform mit EN 1074-1, EN 1074-2, EN 1171  
 Flanschverbindungen und Anschlussverschraubungen nach Norm EN 1092-2 (DIN 2501), Druck PN10, PN16  
 Einbaulänge GR-15 nach EN 558+A1, F5 (DIN 3202) - Katalognr. 2002  
 Einbaulänge GR-14 nach EN 558+A1, F4 (DIN 3202) - Katalognr. 2111  
 Die Kennzeichnung des Schiebers entspricht den Anforderungen der Normen: EN 19, EN 1074

**Verwendung:**

Wasser-, Trinkwasser-, Abwasserinstallationen und Installationen für sonstige, neutrale Flüssigkeiten mit einer Temperatur bis +70°C

**Prüfungen:**

Wasserdruckprüfung entsprechend den Normen EN 1074-1, EN 1074-2, EN 12266-1  
 Dichtheit des Verschlusses 1,1 x PN  
 Festigkeit des Gehäuses 1,5 x PN

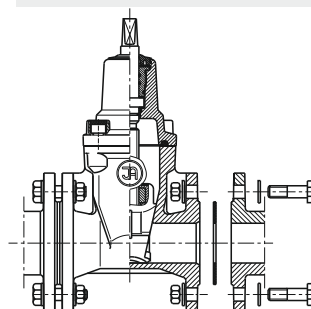
**Ausstattung:**

Festes Gehäuse Katalognr.: 9010  
 Teleskopspindel Katalognr.: 9011  
 Ständer mit Anzeige Katalognr.: 9113  
 Antriebsständer Katalognr.: 9114  
 Handrad Katalognr.: 9301  
 Straßenkappen Katalognr.: 9501, 9503, 9504, 9509

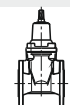
**Ausführungen:**

Aus duktilem Gusseisen EN-GJS 500-7,  
 Verbindungsschrauben von Haube mit Gehäuse aus rostfreiem Stahl.  
 Für Antrieb,  
 Mit elektrischem oder hydraulischem Antrieb  
 Mit induktiven oder elektromechanischen Sensoren,  
 Mit Stellungsanzeige

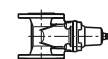
**Montage:**



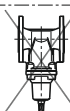
Empfohlen

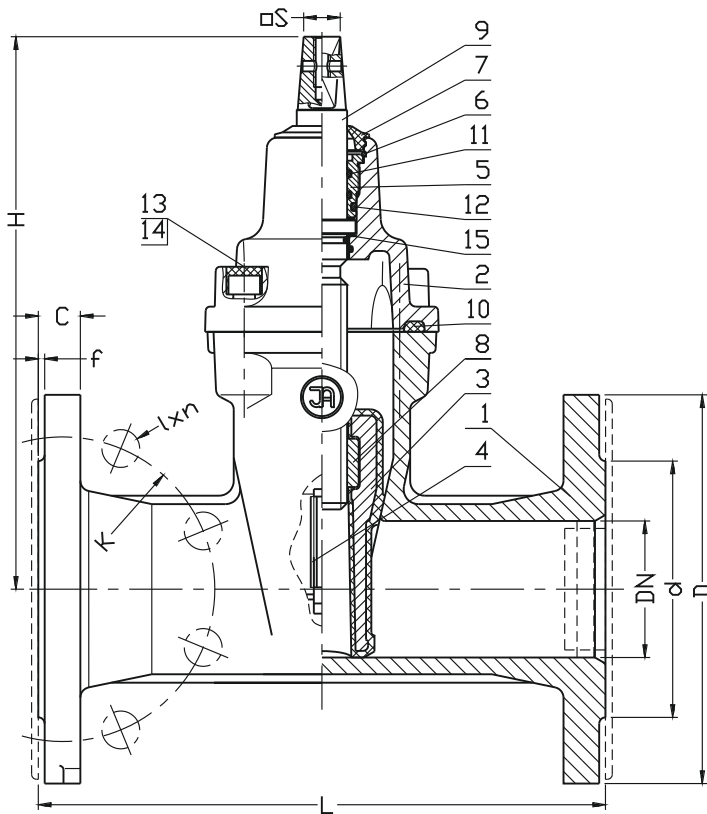


Zulässig



Unzulässig





Nr	Bauteil	Material
1	Gehäuse	Duktiles Gusseisen EN-GJS-400-15, EN-GJS-500-7 EN 1563
2	Haube	Duktiles Gusseisen EN-GJS-400-15, EN-GJS 500-7 EN 1563
3	Keil	Messing CW617N EN 12165(DN32) Duktiles Gusseisen (DN40-DN350) EN-GJS-400-15, EN-GJS 500-7 EN 1563 NBR-Gummi, EPDM EN-ISO 1629
4	Gleitschuh	Tarnof orm 300 EN ISO 1874-1
5	Verschlusspfropfen	Messing CW617N EN 12165
6	Sicherungsring	Stahl 1.1260 EN-74/H-84032
7	Abstreiferdichtung	NBR-Gummi, EPDM EN-ISO 1629
8	Spindelmutter	Messing CW617N EN 12165
9	Spindel	Stahl 1.4021 EN 10088-1
10	Haubendichtung	NBR-Gummi, EPDM EN-ISO 1629
11	O-Ring	NBR-Gummi, EPDM EN-ISO 1629
13	Schraube	Stahl Fe/Zn5, rostfreier Stahl EN ISO 4762
14	Schraubenblende	Paraffin
15	Unterlegscheibe	Tarnof orm 300 EN ISO 1874-1

DN	2111 L	2002 L	H	d PN16 (PN10)	D PN16 (PN10)	K PN16 (PN10)	I PN16 (PN10)	C	f	n PN16 (PN10)	Anzahl der Drehunge n bis zur Öffnung	S	Gewicht [kg]	
[mm]											-	[mm]	2111	2002
32	130	-	145	76	140	100	19	18	3	4	9	12	5	-
40	140	240	220	84	150	110	19	19	3	4	11	14	9	10
50	150	250	230	99	165	125	19	19	3	4	13,5	14	10	11
65	170	270	265	118	185	145	19	19	3	4	14	17	14	16
80	180	280	290	132	200	160	19	19	3	8	17	17	15	17
100	190	300	325	156	220	180	19	19	3	8	21	19	21	23
125	200	325	365	184	250	210	19	19	3	8	26	19	31	39
150	210	350	457	211	285	240	23	19	3	8	26	19	41	48
200	230	400	534	266	340	295	23	20	3	12 (8)	34,5	24	62	77
250	250	450	633	319	405	355 (350)	28 (23)	22	3	12	42,5	27	94	106
300	270	500	708	370	460	410 (400)	28 (23)	25	4	12	51	27	122	148
350	290	550	790	429	520	470 (460)	28 (23)	27	4	16	60	27	216	254

Aufgrund der ständigen Weiterentwicklung des Unternehmens behalten wir uns Modifikationen unserer Produkte vor.