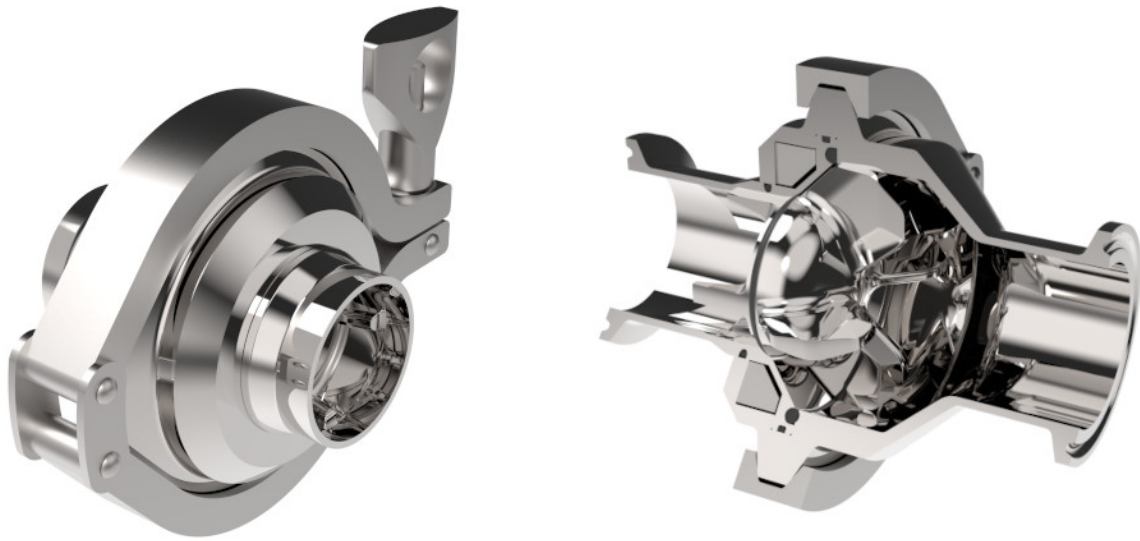


YGROS YSV RÜCKSCHLAGVENTIL



YGROS YEV RÜCKSCHLAGARMATUR

Das einfachste federlose Rückschlagventil für Lebensmittel- und Getränkeindustrie.

Voll Hygienisches Design. Wartungsfrei.

Schließfunktion in allen Einbaulagen (sogar mit Durchfluss von oben nach unten)

Die **patentierte Technik** des YEV Rückschlagventils setzt neue Standards im Armaturenbereich, dank einem magnetischen Prinzip, dass die Funktion der herkömmlichen Druckfeder ersetzt. Für Food & Beverage Branche. Bis + 150°C.

Endlich eine kluge und saubere Lösung für Ihre hygienische Anwendungen in der Lebensmittel- und Getränkeindustrie!

- ✔ Keine Feder die kaputtgehen oder klemmen könnte
- ✔ Keine Zwischenkomponenten die den Durchfluss hindern können
- ✔ Keine Toträume und Spalte
- ✔ Wartungsfrei
- ✔ Mindestbestellmenge

VORTEILE AUF EINEN BLICK

- ✔ **Energiesparend** Strömungsoptimiertes Design und Prinzip ermöglichen eine widerstandslose Medienströmung, wodurch Druckverluste minimiert werden
- ✔ **Höchste Sterilität (durch federlose Konstruktion)** Nur das Schließelement kommt im Kontakt mit dem Medium. Es gibt keine Feder und keine weitere Innenteile, die das Medium verunreinigen könnten. Dadurch werden Stockung, Stauung und Medium Kontamination vermieden
- ✔ **Sichere Schließfunktion** Durch die magnetbedingte Technik
- ✔ **Alle Einbaulagen möglich** Im Gegensatz zu anderen federlosen Ventilen (wie z.B. Kugelrückschlagventile), ist das YEV Rückschlagventil sowohl waagrecht als auch senkrecht völlig funktionsfähig. Auch bei Applikationen mit Durchfluss von oben
- ✔ **Laminare Strömung** Keine Turbulenzen
- ✔ **Wartungsfrei**
- ✔ **Längeres Einsatzdauer des Ventils** Durch die hohe chemische Beständigkeit der Werkstoffe

YGROS YSV RÜCKSCHLAGVENTIL

TECHNISCHE DATEN

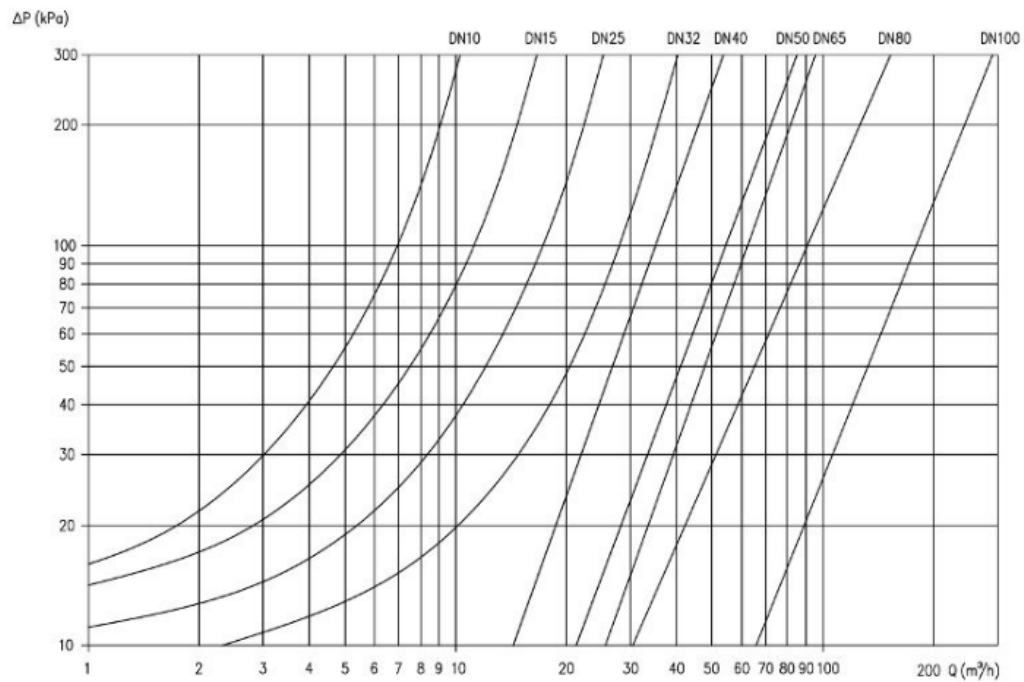
Produktberührte Werkstoffe	Gehäuse und Flanschen: Edelstahl 1.4404 (AISI 316L) Kegel: 1.4462 (Duplex)
Dichtelemente	EPDM, VMQ (Silikon), FKM (Viton)
Oberflächengüte	Medienberührte Oberflächen: Ra $\mu\text{m} \leq 0.8$ Außenoberflächen: Ra $\mu\text{m} \leq 3.2$
Anschlüsse	ANSCHWEIßENDEN: DIN 11850 / ASME BPE CLAMPANSCHLÜSSE: ASME BPE
Einsatztemperatur	-40°C / +150°C
Betriebsdrücke	PN16
Verwendungen	Food & Beverage / Flüssigkeiten
Zertifikate (auf Anfrage)	Werkstoffe (EN10204-3.1) / Dichtelemente (FDA) / Oberflächengüte EC 1935/2004 3-A

Rückverfolgbarkeit aller eingesetzten Werkstoffe möglich

YGROS YEV: STANDARD ÖFFNUNGSDRÜCKE		
Getestet mit Wasser bei 20°C (68°F)		
Einbaulage	Durchflussrichtung	Öffnungsdruck
WAAGERECHT	→ ←	30/50 mbar
SENKRECHT	Nach Unten	27/45 mbar
SENKRECHT	Nach Oben	33/55 mbar
Nach der Öffnung, reicht ein Druck von 10 mbar aus, um das Ventil offen zu halten.		

YGROS YSV RÜCKSCHLAGVENTIL

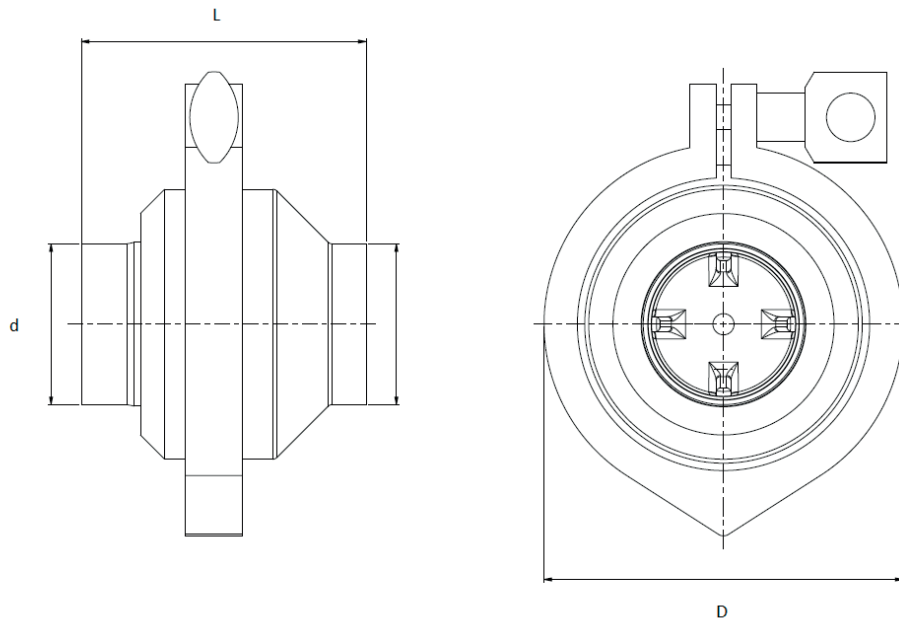
DRUCKVERLUSTDIAGRAMM



Getestet mit Wasser bei 20°C (68°F), horizontale Einbaulage

YEV TECHNISCHE DATEN

ANSCHWEISSENDEN



DIN 11850 (DIN 11866 Reihe A) > R

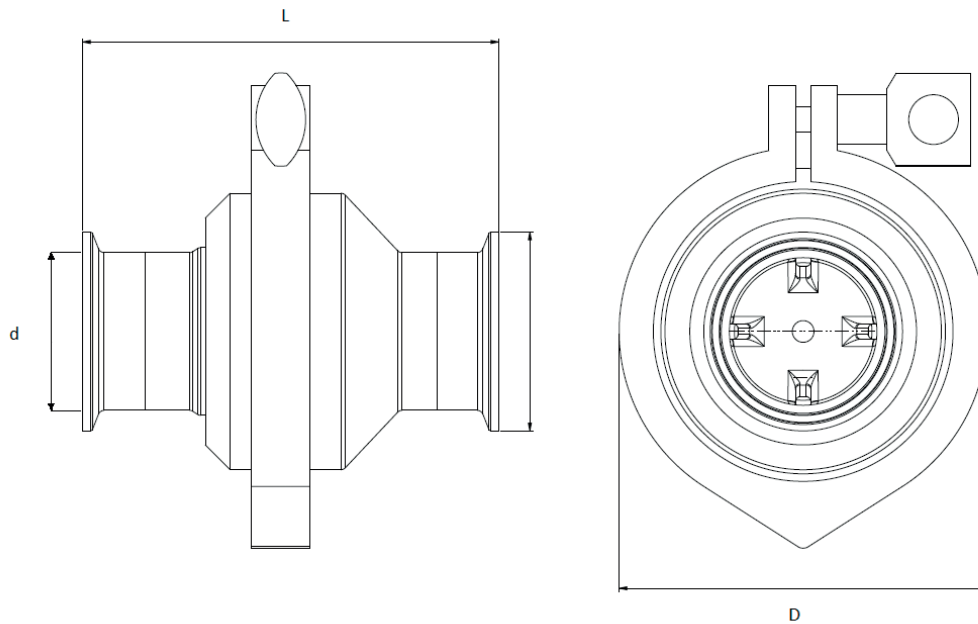
Nennweite	L (mm)	D (mm)	d (mm)	Sp (mm)	Gewicht (kg)
DN15	54	62,37	19	1,5	0,4
DN25	59,5	70	29	1,5	0,5
DN40	76	98	41	1,5	0,9
DN50	94	118,5	53	1,5	1,5
DN65	114,5	145	70	2	2,8
DN80	139,5	166	85	2,5	4,2
DN100	150,5	177,4	105	2,5	6

ASME BPE (DIN 11866 Reihe C) > T

Nennweite	L (mm)	D (mm)	d (mm)	Sp (mm)	Gewicht (kg)
¾"	54	62,37	19,05	1,67	0,4
1"	62,5	70	25,4	1,65	0,5
1-1/2"	76	98	38,1	1,65	0,9
2"	94	118,5	50,8	1,65	1,5
2-1/2"	114,5	145	63,5	1,65	2,8
3"	139,5	166	76,2	1,65	4,2
4"	150,5	177,4	101,6	2,11	6

YEV TECHNISCHE DATEN

TRI-CLAMP KLEMMVERBINDUNG



ASME BPE > C

Nennweite	L (mm)	D (mm)	d (mm)	Gewicht (kg)
¾"	82	62,37	15,7	0,4
1"	87,9	70	22,1	0,5
1-1/2"	101,4	98	34,8	0,9
2"	119,4	118,5	47,5	1,5
2-1/2"	139,9	145	60,2	2,8
3"	164,9	166	72,9	4,2
4"	182,1	177,4	97,4	6

BESTELLINFORMATIONEN

