

Sonderventile Non serial valves

Topfschmutzfänger Pot strainer DN 50 - 300

Um Armaturen, Sensoren und Pumpen gegen Verschmutzung zu schützen wird der Einsatz von Schmutzfängern aus PVC, PP und PVDF empfohlen. Dies stellt eine lange Lebensdauer und Betriebssicherheit der Komponenten sicher..

Für höhere Anforderungen bieten wir auch eine GFK-verstärkte Version an.

Topfschmutzfänger werden dort eingesetzt wo aufgrund der baulichen Gegebenheiten eine Siebentnahme nach unten nicht möglich ist.

To protect valves, sensors and pumps from pollutants, we recommend the use of Strainers made of PVC, PP and PVDF. This ensures reliable operation and extended service life for your components..

For higher requirements, we also offer a fiberglass-reinforced version..

Pot strainer is used if there is not possibility for cleaning the sieve in the area down under.

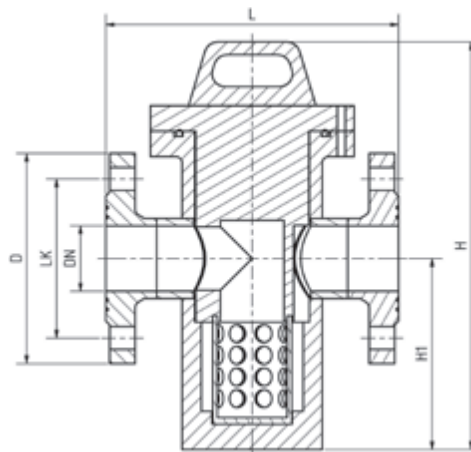
Festflansch nach / Flange acc.

DIN EN 1092-1, DIN 2501 / PN 10

oder ANSI / or ANSI

Anschlussmaße und Einbaulängen können nach Kundenwunsch gefertigt werden.

Connection dimensions and installation lengths accord specification custom made.

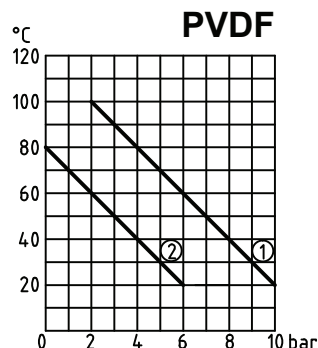
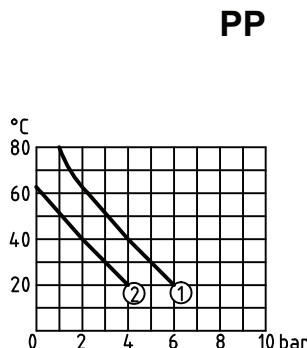
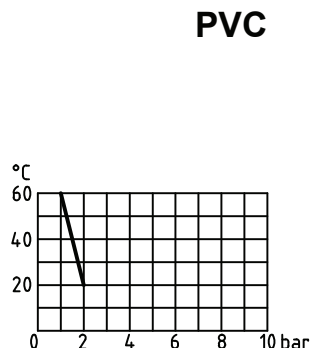


Nennweite nominal diameter			Maße Dimensions			DIN EN 1092-1 DIN 2501			Kv-Wert $\Delta p=1$ bar
d mm	DN mm	Zoll inch	L mm	H1 mm	H mm	LK mm	D mm	n x d2 mm	l/min
63	50	2"	230	150	320	125	165	4 x \varnothing 18	350
75	65	2 1/2"	255	250	450	145	185	4 x \varnothing 18	500
90	80	3"	270	260	480	160	200	8 x \varnothing 18	1.000
110	100	4"	350	283	573	180	220	8 x \varnothing 18	1.600
140	125	5"	400	365	620	210	250	8 x \varnothing 18	3.000
160	150	6"	450	410	690	240	285	8 x \varnothing 22	4.500
225	200	8"	520	555	875	295	340	8 x \varnothing 22	10.000
280	250	10"	630	570	920	350	395	12 x \varnothing 22	
315	300	12"	810	730	1125	400	445	12 x \varnothing 22	

Standard Maschenweite 2,0 mm alternative 0,5 mm + 1 mm weitere auf Anfrage.

Standard mesh 2,0 mm alternative 0,5 mm + 1 mm other sizes by inquiry.

Druck-Temperatur-Diagramm / Pressure-temperature-diagram

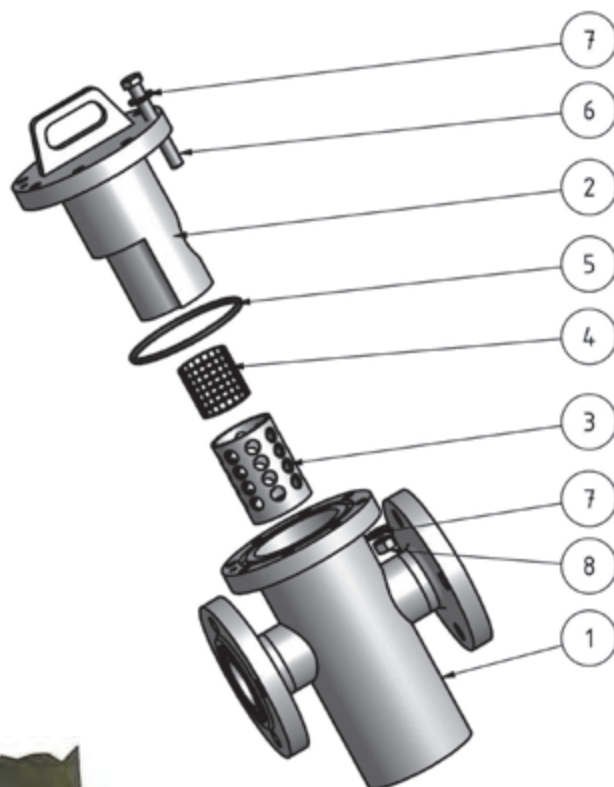


① bis DN 125 / up to DN 125
 ② ab DN 150 / ex DN 150

Nr. No.	Bezeichnung description	Werkstoff material
1	Gehäuse body	PVC, PP, PVDF
2	Siebhalter / Deckel holder / cover	PVC, PP, PVDF
3	Siebkorb cage	PVC, PP, PVDF
4	Sieb Maschenweite 2,0 mm sieve mesh 2,0 mm	ETFE
5	O-Ring seal	EPDM, FKM
6	Schraube screw	1.4301
7	Scheibe washer	1.4301
8	Mutter nut	1.4301

Ersatzteile / Spare parts

Eine Vielzahl an Verschleißteilen können Sie direkt bei uns nachbestellen.
 You can order many of wearing parts directly by us.



Optionales Zubehör / Spare parts

