

Diaval®

Ha·TEC
FLEX



Membranventile

Einleitung

Membranventile erwiesen sich als die Antwort auf den größten Wunsch vieler Prozessingenieure nach Zuverlässigkeit bei akzeptablen Betriebskosten. Von einfacher und zuverlässiger Konstruktion, bieten Membranventile einen sicheren Betrieb mit voller Dichtheit in der Anlage. Die Wartung beschränkt sich im Bedarfsfall auf den Austausch der Membrane, die verschraubte Haubenkonstruktion erlaubt die Demontage des Ventils ohne Ausbau des Ventilgehäuses aus dem Rohrleitungssystem.

Das gehäuselose Design erleichtert die Innenauskleidung, was den Prozessingenieuren bei der Auswahl von korrosions- und abriebfesten Materialien eine breite Palette an kostengünstigen Optionen eröffnet. Herkömmliche Absperrventile würden teure exotische Materialien erfordern, um den Auswirkungen schwerer Korrosion zu widerstehen, während ein ordnungsgemäß ausgekleidetes Material auf Eisenbasis diese Aufgabe übernehmen kann.

DIAVAL Portfolio erfüllt eindeutig die Anforderungen moderner industrieller Prozesse und die Bedürfnisse aller Ingenieure. Durch ständige Produktentwicklung und eigene Polymer-Forschungstechnologie sind **DIAVAL®**-Membranventile eine zuverlässige Alternative zu bestehenden kosten- und wartungsintensiven konventionellen Ventilen.

DIAVAL INTERNATIONAL stellt eines der größten Membranventile-Portfolios mit einem umfassenden Angebot an Gehäuseauskleidungen, Membranqualitäten und Betätigungen her, das derzeit auf dem internationalen Markt verfügbar ist. Ihr **DIAVAL®**-Team steht Ihnen zur Verfügung, um Sie bei der Kosteneinsparung zu unterstützen.

DIAVAL® Reihe von überlegenen Konstruktions- und großen Kosteneinsparungsvorteilen, für einen sicheren und völlig dichten Betrieb unter schwierigsten Bedingungen.

The **DIAVAL®** Baureihe ist vollständig austauschbar mit anderen Membranventilen auf dem Markt und erleichtert so die Auswahl der Anlage.

Ventilhubanzeige; eine gelbe Stellungenanzeige zeigt die Ventilposition aus jedem Winkel deutlich und sicher an.

Greased for life Ventilspindel; die Spindelkammer enthält ein Fettreservoir, das die Spindel während des Betriebs schmirt und so ein Festsetzen der Ventilspindel verhindert. Abgedichtete Ventiloberteile für toxische und gefährliche Fluide.

Ventilhubstopper; die Haubenkonstruktion verhindert ein zu starkes Schließen des Ventils und damit einen vorzeitigen Membranbruch.

Ergonomisches Design Handrad; großer Komfort und einfache Bedienung. Weitere Bedienoptionen wie Stellantriebe, Vorhängeschlösser, Verriegelung, verlängerte Spindel und andere sind bei **DIAVAL®** erhältlich.

Selbstentleerend; Ventile mit Dichtsteg sind selbstentleerend, wenn sie in einem Winkel von 20° über der Horizontalen installiert sind. Ventile mit Tiefsitz sind selbstreinigend, wenn der Durchgang nicht verstopft ist.

Membranen; große Auswahl an Membranmaterialien, um die Anforderungen der heutigen industriellen Prozesse und Standards zu erfüllen. Elastische Membranen bieten eine 100 % leckdichte Absperrung und isolieren alle Haubenteile von der Leitungsflüssigkeit.

Sicherheit; Optionale versiegelte Hauben für toxische und gefährliche Flüssigkeiten, Verriegelungssysteme, Vorhängeschloss und Flanschdichtungsbeschichtung verfügbar.

Auskleidungen; porenfreie, chemisch resistente Auskleidungen, die den Einsatz von teuren Metallen überflüssig machen. Eine große Auswahl an Polymeren und Fluorpolymeren ist verfügbar, um alle industriellen Anforderungen zu erfüllen. Die Vollgummiauskleidung macht Dichtungen überflüssig, im Gegensatz zur Stutzenauskleidung.

Gehäuseanschlüsse; Flansch- und Gewindeanschlüsse, die alle europäischen, imperialen und amerikanischen Standards erfüllen. Andere Endausführungen für den aseptischen Bereich verfügbar.



Industrielle Anwendungen

Die DIAVAL-Ventilbaureihe ist in vielen Marktsegmenten und Prozessmedienanwendungen anzutreffen.

Der Verfahrenstechniker sollte die Werkstoffe der Ventilgehäuse, die Membranqualitäten, die Dichtungen und andere Auswahlkriterien beachten, um sicherzustellen, dass sie mit den tatsächlichen Aufgaben der Anlage übereinstimmen.

Bei der Entscheidung für den Einsatz eines Ventils aus dem breiten DIAVAL-Portfolio in einer verfahrenstechnischen Anlage sollten die folgenden Parameter beachtet werden:

* Mediumtemperatur * Flüssigkeitseigenschaften und -konzentration * Leitungsdruck; wenn die überprüften Parameter den Einsatz von Membranventilen, Kugelhähnen oder Absperrklappen zulassen, sollte eine zweite Checkliste berücksichtigt werden, um das am besten geeignete Ventil auszuwählen:

* Saubere oder verschmutzte Medien, Druckabfall und Verwendungszweck des Ventils bestimmen den Ventiltyp * Korrosions- oder Abriebanforderungen führen zur richtigen Auswahl von Werkstoffen, Auskleidungen und Membranen oder Dichtungen

* Schließlich bestimmen die Prozessanschlüsse den Gehäusotyp.

DIAVAL Produkte sind in vielen Anwendungen der heutigen Industrie anzutreffen, dieser Katalogteil beschreibt die Hauptbereiche, in denen unsere Produkte weitgehend verkauft wurden.



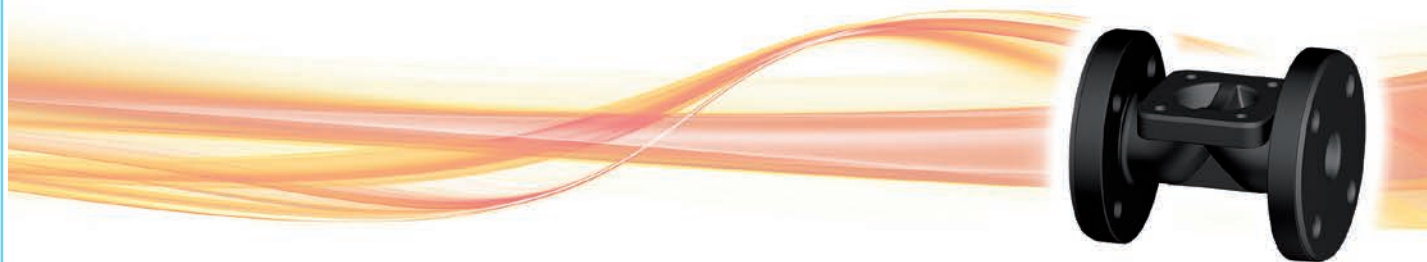


Anwendungsleitfaden - Membrane

WERKSTOFF	POLYMER TYPE	GENERELLE ANWENDUNG
D10 Naturkautschuk	<u>Naturkautschuk Polyisopren/SBR</u> Schwefelgehärtet, kohlenstoffverstärkt	Anorganische Salzlösungen, verdünnte Mineralsäuren, Alkalien und Salze. Nicht beständig gegen oxidierende Medien, Öle oder die meisten organischen Lösungsmittel greifen es an.
D15 Weißer Naturkautschuk	<u>Naturkautschuk Polyisopren/SBR</u> Schwefelgehärtet und weiß verstärkt	Lebensmittel und Pharmazeutika, Zahnpasta, Brauereien, Molkereien
D20 EPDM	<u>Ethylen-Propylen-Dien (EPDM)</u> Mit organischem Peroxid gehärtet, kohlenstoffverstärkt	Salze im Wasser, Säuren und Laugen, Ozon, Heißwasser (HVAC), intermittierender Niederdruckdampf Sterilisation
D30 Butyl Kautschuk	<u>Isobutylene Isoprene (IIR)</u> Mit organischem Peroxid gehärtet, kohlenstoffverstärkt	Verdünnte Mineralsäuren und -alkalien, Gase, saure Schlämme, chlorfreie Salzsäure; die Beständigkeit gegenüber konzentrierten Säuren ist gut, mit einigen wichtigen Ausnahmen wie Salpeter- oder Schwefelsäure
D40 Nitril	<u>Butadien Acrylnitril</u>	Ölhaltige Luft, Schmieröl, Schneidöle, Heizöle, tierische und pflanzliche Öle, Flugbenzin, LPG, Paraffin. Im Allgemeinen beständig gegen Öle und Lösungsmittel.
D50 Neoprene®	<u>Polychloropren</u> Schwefelfrei gehärtet, kohlenstoffverstärkt	Abrasive, kohlenwasserstoffhaltige Schlämme, ölhaltige Luft, Erdgas. Widerstandsfähig gegen Ozon, Sonnenlicht, Öle, Benzin und aromatische oder halogenierte Lösungsmittel, aber leicht wasserdurchlässig.
D60 Hypalon®	<u>Chlorsupponiertes Polyethylen</u> Schwefelfrei gehärtet, kohlenstoffverstärkt	Hervorragende Beständigkeit gegen Ozon und Oxidationsmittel außer rauchenden Salpeter- und Schwefelsäuren. Die Ölbeständigkeit ist gut. Verdünnte/mittlere Säuren, Natriumhypochlorit, Chlorgas
D70 Viton®	<u>Vinylidenfluorid-Hexafluorpropylenco-Polymer</u> Kohlenstoffverstärkt	Starke Schwefelsäure, Chlorgas, Öle, bestimmte aromatische Lösungsmittel. Begrenzte mechanische Eigenschaften
D92 PTFE/EPDM	<u>Reines PTFE + Ethylen-Propylen-Dien</u> Zweiteilig Bajonett-Verschluss	Starke Säuren, Alkalien und Salze in Wasser bei hoher Temperatur, Biopharmazeutika
D93 PTFE/BUTYL	<u>Reines PTFE + IIR</u> Zweiteilig Bajonett-Verschluss	Starke Säuren bei niedriger bis mittlerer Temperatur
D97 PTFE/Viton®	<u>Reines PTFE + Vinylidenfluorid-Hexafluorpropylen-Copolymer</u> Zweiteilig Bajonett-Verschluss	Starke Säuren, Lösungsmittel, Chlor, Brom bei höherer Temperatur

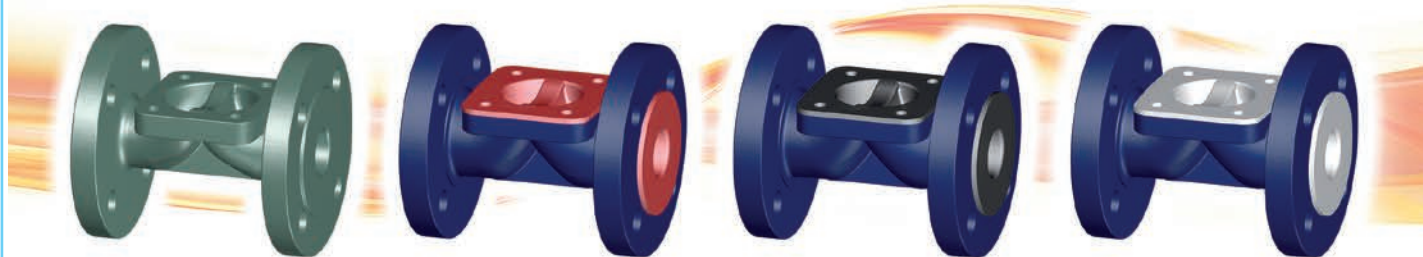
Es sind vakuumverstärkte Membranen erhältlich, die einen Stahlbolzen enthalten und mit einem zusätzlichen Kennbuchstaben (V) gekennzeichnet sind, z. B. D10V Aufgrund des Stahlbolzens können diese Membranen in Bereichen eingesetzt werden, in denen herkömmliche Bronzebolzen verboten sind, z. B. bei der Verwendung von D40V für Acetylen.

*Andere spezielle, kundenspezifische Membranen aus verschiedenen Polymeren sind je nach Bedarf erhältlich.



Anwendungsleitfaden - Auskleidungen INNENGUMMIERUNG

Material der Auskleidung	Anwendungen
Hartgummi - HR (Ebonite), schwefelgehärtet, kohlenstoffverstärkt. Kennzeichnung "himmelblauer Punkt" am Flansch.	Verwendet für anorganische Salzlösungen, verdünnte Mineralsäuren, Chlorwasser, Oxidationsmittel, deionisiertes Wasser und Trinkwasser
Weicher Naturkautschuk-SR Polyisopren, schwefelvernetzt, kohlenstoffverstärkt. Kennzeichnung "weißer Punkt" am Flansch.	Hervorragende Abriebfestigkeit für Pulver, Schlämme wie Lehm, Flugasche und Zementprodukte.
Weicher Butylkautschuk-BR Isobutylen-Isopren (IIR), schwefelvulkanisierter, kohlenstoffverstärkt. Kennzeichnung "dunkelblauer Punkt" am Flansch.	Gut geeignet für korrosive und abrasive Schlämme, verdünnte Mineralsäuren und saure Schlämme, Salze in Wasser und Kalk. Chlor- und Chlorbleichlauge vermeiden
Weiches Polychloropren (Neopren) Kautschuk Nicht schwefelvernetzt und kohlenstoffverstärkt, Kennzeichnung 'roter Punkt' am Endflansch. Härte 65- +/- 5° Shore 'A'.	Wird bei der Verarbeitung von Schleifmitteln und Mineralien verwendet, wo geringe Anteile von Kohlenwasserstoffen vorhanden sind, siehe Wasser und Schlammöle. Bessere Beständigkeit als SR gegen Hitze, Öl, Ozon und Sonnenlicht
Weiches Hypalon® Gummi - (Chlorsulfoniertes Polyethylen) Nicht mit Schwefel vulkanisierter, kohlenstoffverstärkt, Kennzeichnung "grüner Punkt" auf dem Flansch.	Chemische Beständigkeit gegen verdünnte / mittelstarke Säuren und chlorierte Salzlösungen und Natriumhypochlorit
Linatex® Speziell zusammengesetztes "ROT" gefärbtes Elastomer Härte 45 +/- 5° Shore 'A'	Geeignet für "nasse" Schlammanwendungen



**Anwendungsleitfaden - Auskleidungen
FLUORPOLYMER-AUSKLEIDUNG**

Material der Auskleidung		Anwendungen
Teilweise fluoriert	ECTFE-Halar® Co-Polymer aus Ethylen und Chlortrifluorethylen. Elektrostatisch aufbrachte Beschichtung.	Für konzentrierte Säuren und kohlenwasserstoffhaltige Salze. Ausgezeichnete chemische Beständigkeit gegen Fluorwasserstoff und Ozon. Geeignet für die meisten organischen und anorganischen Verbindungen und für eine breite Palette chemischer Lösungsmittel. Nicht geeignet für verdünnte Säuren und anorganische Salzlösungen nahe dem Siedepunkt. Einige fluorhaltige Lösungsmittel greifen es an. Sehr glatte Oberfläche ohne Porosität (gut für Pharmazeutika). Äußerst geringe Permeabilität. Hervorragende Adhäsion. Sehr harte Oberfläche. Hervorragende Abrieb-, Durchschneide- und Reißfestigkeit. Hohe Entzündungsbeständigkeit. Es hat andere Polymere und Glas als Ventilauskleidung ersetzt.
	Ethylene tetrafluoroethylene-ETFE® Natürliche Farbe (rot).	Bestens geeignet für konzentrierte Mineralsäuren, aromatische und aliphatische sowie chlorierte Lösungsmittel bei mittleren Temperaturen, Salze in Wasser. Hervorragende Abrieb-, Durchschneide-, Reiß- und Spannungsrisssbeständigkeit. Geringe Permeabilität. Keine bekannten Lösungsmittel greifen es unter normalen Bedingungen an. Hervorragende Witterungsbeständigkeit. Es hat andere Polymere und Glas als Ventilauskleidung ersetzt.
	PVDF Polyvinylidenfluorid Natürliche Farbe (schwarz)	Hervorragende Beständigkeit gegen mineralische und organische Säuren, aliphatische und aromatische Kohlenwasserstoffe, Alkohole und halogenierte Lösungsmittel, Salze in Wasser, entionisiertes Wasser und Chemikalien aus der Abwasserbehandlung. Hervorragend geeignet für nasses Chlorgas oder Chlor in Wasser. Gute mechanische Eigenschaften. Geringe Permeabilität. Beständig gegen UV-Strahlen und hochkorrosive Stoffe.
Komplett fluoriert	Polytetrafluoralkoxy-PFA® Fluoriertes Ethylen-Propylen FEP Natürliche Farbe (transparentes Weiß)	PFA hat ähnliche Eigenschaften wie PTFE, kann aber mit konventionellen thermoplastischen Techniken verarbeitet werden (Spritzguss, Extrusion, elektrostatische Pulverbeschichtung usw.) Besonders geeignet für konzentrierte Mineralsäuren bei hohen Temperaturen, aromatische und aliphatische sowie chlorierte Lösungsmittel. Praktisch alle Chemikalien mit Ausnahme von Fluor und verwandten Verbindungen und heftigen Reduktionsmitteln wie metallisches Natrium und geschmolzene Alkalimetalle greifen es an. Hohe mechanische Eigenschaften. Hervorragende Witterungsbeständigkeit. FEP hat eine fast ähnliche chemische Beständigkeit, niedrigere Temperaturbeständigkeit und Zähigkeit wie PFA. Günstigere Alternative zu PFA.
Andere Thermoplaste	Polypropylene PP	Ähnliches Verhalten wie HDPE, jedoch mit geringerer Dichte und höherer Temperaturbeständigkeit. Empfohlen für verdünnte Säuren, organische Lösungsmittel, Entfettungsmittel, verdünnte Alkalien und Alkohole, Salze im Wasser, Wasser- und Abwasserbehandlungskemikalien. Nicht empfohlen für aliphatische, aromatische oder halogenierte Kohlenwasserstoffe. Zäh, gute Abriebfestigkeit, keine Probleme mit Spannungsrisen. Schwache UV-Beständigkeit

Die Auswahl des richtigen Fluorpolymermaterials für gefährliche oder schwer zu handhabende Flüssigkeiten ist das wichtigste Element in der Prozessindustrie. Bestimmte spezielle Bedingungen können die Leistung oder Lebensdauer des Fluorpolymers beeinflussen. Für die richtige Auswahl von kunststoffausgekleideten Produkten sollten die folgenden Informationen berücksichtigt werden.

Anwendung

- * Primärchemikalien und Konzentration
- * Sekundärchemikalien und Konzentration
- * Vorhandene Spuren von Chemikalien oder Verunreinigungen
- * Vorhandensein von Feststoffen
- * Durchflussmengen
- * Anforderungen an die Reinheit der Flüssigkeit [Metallionen, Pigmente]

Betriebsbedingungen

- * Normale Betriebstemperatur und -bereiche
- * Spitzentemperaturen beim An- und Abfahren oder unter Störungsbedingungen
- * Mischbereiche [exothermische oder Mischtemperaturbedingungen]
- * Normaler Betriebsdruck und -bereich
- * Spitzendruck beim Anfahren, Abschalten und bei Störungsbedingungen
- * Vakuumbedingungen und -bereich
- * Vakuumbedingungen während des Anfahrens, Abschaltens und der Störung
- * Zyklische Bedingungen bei Chargenbetrieb, Anfahren oder Abschalten
- * Leitungsreinigungsmethoden [Chemie, Dampf, Hochdruckwasser, Molchen]
- * Die Auswahl des Fluorpolymers unter Berücksichtigung der oben genannten Richtlinien ist wichtig, um bestimmte Probleme bei kunststoffausgekleideten Produkten wie Permeation und Spannungsrisbildung zu vermeiden. Normale Betriebstemperatur und -bereiche

Permeation

Permeation ist der Transport kleiner Moleküle durch die Kunststoffauskleidung. Die Permeation ist eine Kombination aus Absorptions-, Lösungs-, Diffusions- und Desorptionsmechanismen. Sie ist eine Funktion mehrerer Variablen, einschließlich der Eigenschaften der permeierenden Spezies (d.h. Molekülgröße, Löslichkeitsparameter, Konzentration), der Eigenschaften des Kunststoffs (d.h. Kristallinität, Dichte, Dicke, thermische Vorgeschichte) und der Betriebsparameter (d.h. Temperatur-Druck-Gradienten und Zyklen). Die in der Literatur veröffentlichten Permeationsdaten beziehen sich meist auf dünne Beschichtungen oder Filme und sollten nicht auf kunststoffausgekleidete Produkte angewendet werden.

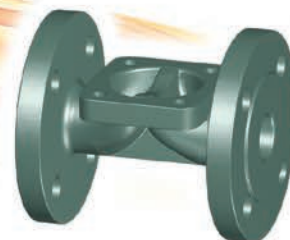
Alle Produkte, die mit Fluorpolymeren wie PTFE, PFA, FEP, ETFE und ECTFE ausgekleidet sind, unterliegen einer gewissen Permeation für bestimmte Flüssigkeiten. Normalerweise werden PTFE-ausgekleidete Produkte in Verbindung mit Flüssigkeiten, die Permeation in PTFE aufweisen, durch PVDF ersetzt, um Permeationserscheinungen zu vermeiden.

Umweltbedingte Spannungsrisse

Environmental Stress Cracking (ESC) ist ein gut bekanntes, aber nicht immer verstandenes Phänomen bei Kunststoffen. ESC tritt in kunststoffausgekleideten Teilen auf, wenn die Kunststoffauskleidung unter mechanischer oder thermischer Belastung einer chemischen Flüssigkeit ausgesetzt wird. ESC kann zu Ausfällen bei Spannungen unterhalb der Zugfestigkeit des Materials führen. In einigen Fällen kann das Vorhandensein einer Verunreinigung als Beschleuniger wirken. So können beispielsweise Eisen- oder Kupferverunreinigungen in konzentrierter Schwefel- oder Salzsäure zu Spannungsrisen in Auskleidungen aus PP (Polypropylen) führen. Es ist bekannt, dass alle Kunststoffe, einschließlich PTFE, anfällig für ESC sind.

Das Auftreten von ESC lässt sich nur schwer vorhersagen. Es hängt von der Prozesschemie, den Betriebsbedingungen, dem physikalischen Systemlayout und der Qualität der Herstellung vor Ort ab. Wenn das gewählte Fluorpolymer in Verbindung mit einer bestimmten Chemikalie anfällig für ESC ist, bedeutet das nicht, dass das bestimmte Fluorpolymer nicht funktioniert, aber es müssen zusätzliche Daten gesammelt werden, um sicherzustellen, dass die Auskleidung mit der Chemikalie kompatibel ist.

Halar Beschichtung



Halar® ECTFE; ein vielseitiges Fluorpolymer

Hergestellt aus ECTFE, einem schmelzverarbeitbaren Fluorpolymer. Halar® ECTFE ist ein teilfluoriertes, teilkristallines Polymer, das eine einzigartige Kombination aus mechanischen Eigenschaften, thermischer und chemischer Beständigkeit und hervorragender Verarbeitbarkeit bietet. Es ist ein Copolymer aus Ethylen und Chlortrifluorethylen, das im Vergleich zu anderen Fluorpolymeren Vorteile bei der Anwendung von Ventilen bietet. Es ist ein sehr vielseitiges Polymer, das in allen Formen erhältlich ist, um den Verarbeitungsanforderungen gerecht zu werden. Es bietet eine hervorragende Beständigkeit gegen Abrieb, aggressive Chemikalien und Permeation. Diese Eigenschaften haben Halar® ECTFE zu einem Material der Wahl für verschiedene Anwendungen im Bereich des Korrosionsschutzes in der chemischen Industrie gemacht. Halar® ECTFE ist ein hochreines Fluorpolymer mit einer sehr glatten Oberfläche, was seine umfangreiche Verwendung in der Halbleiterindustrie erklärt. Halar® erfüllt die Anforderungen an feuersichere, nicht feuerausbreitende Kunststoffe. Halar® ECTFE-Pulverbeschichtungen lassen sich sehr einfach verarbeiten und können bei Bedarf in hohen Schichtdicken aufgetragen werden.

Eigenschaften von Halar® ECTFE

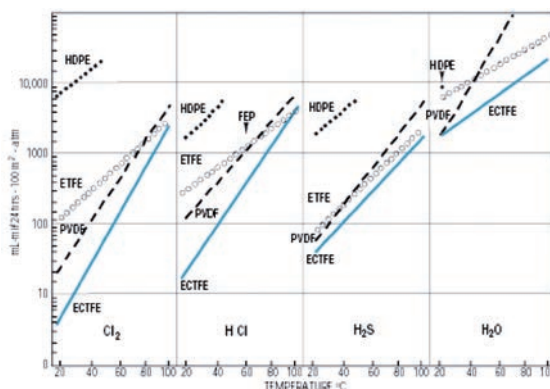
Halar® bietet eine einzigartige Kombination von Eigenschaften, insbesondere als Beschichtung und Auskleidung. Halar Fluorpolymer-Beschichtungen bieten eine hervorragende chemische Beständigkeit, gute elektrische Eigenschaften, einen weiten Temperaturbereich von kryogenen Temperaturen bis 150 °C und erfüllen die Anforderungen des UL-94 V-O Vertikalflammentests in Dicken von nur 0,007 mm (7 mm). Halar® ist beständig gegen starke mineralische und oxidierende Säuren, Laugen, Metallätzmittel, flüssigen Sauerstoff und im Wesentlichen alle organischen Lösungsmittel außer heißen Aminen.

Halar® ECTFE die DIAVAL®-Wahl unter den Fluorpolymeren

Halar® ECTFE ist die erste Wahl von DIAVAL® gegenüber anderen Fluorpolymeren, wie z.B. PVDF, PFA oder PTFE. Für Anwendungen, die über die Möglichkeiten anderer Fluorpolymere hinausgehen, kann Halar® evaluiert werden, bevor auf ein vollfluoriertes Polymer zurückgegriffen wird. Es bietet einen Kompromiss zwischen den mechanischen Eigenschaften eines teilfluorierten Kunststoffes (wie z. B. PVDF) und der chemischen und thermischen Beständigkeit, die für vollfluorierte Polymere typisch ist.

Halar® bietet viele weitere Vorteile gegenüber anderen Fluorpolymeren, wie zum Beispiel:

- Wesentlich bessere Durchlässigkeitseigenschaften.
- Glattere Oberfläche, die das Ablösen von Partikeln verhindert und gleichzeitig ein Festsetzen verhindert.
- Umweltverträgliche Eigenschaften.
- Thermische Eigenschaften und chemische Beständigkeit.
- Elektrische Eigenschaften
- Mechanische Eigenschaften.

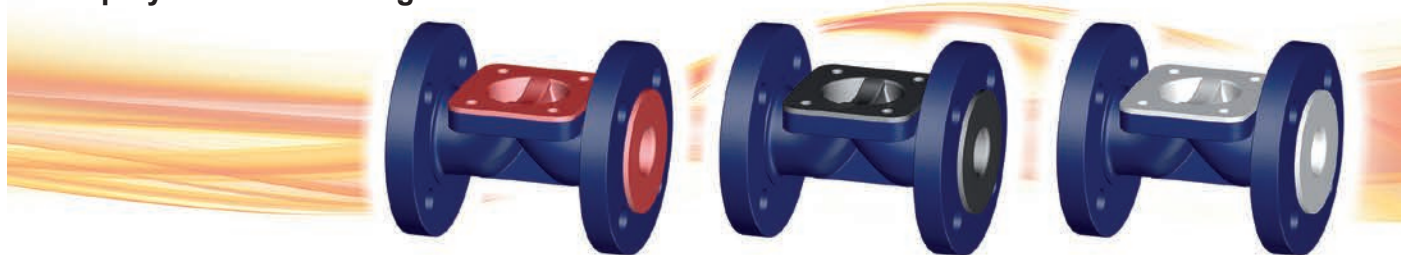


Die Grafik zeigt, wie Halar® im Vergleich zu anderen Fluorpolymeren in Bezug auf die Permeationsbeständigkeit gegenüber korrosiven Medien bei verschiedenen Temperaturen bewertet wird.

Das elektrostatisch pulverbeschichtete Halar® zeigt eine bessere Leistung als herkömmliche Fluorpolymere, die mit weiteren Informationen, die in unserer Datenbank auf Anfrage erhältlich sind, dargestellt werden kann.

Tefzel® ECTFE; Robust für abrasiven Einsatz Tefzel® Fluorpolymerharz hat sich in der chemischen und petrochemischen Verarbeitungsindustrie bewährt. Es hat sich durch seine einzigartigen Eigenschaften und seine Vielseitigkeit in der Konstruktion einen Namen gemacht und trägt dazu bei, einige der schwierigsten Materialprobleme in der Industrie bei Prozessanlagen und Komponenten zu lösen. Wie die Teflon® Fluorpolymer-Familie von DuPont bietet Tefzel® eine ausgezeichnete Beständigkeit gegen Chemikalien und Lösungsmittel, die andere Kunststoffe und alle anderen als die teuersten Metalllegierungen schnell beschädigen können. Tefzel® ist inert gegenüber starken Mineralsäuren, anorganischen Basen, Halogenen und Metallsalzlösungen. Selbst Carbonsäuren, Anhydride, aromatische und aliphatische Kohlenwasserstoffe, Alkohole, Aldehyde, Ketone, Ether, Ester, Chlorkohlenwasserstoffe und klassische polymere Lösungsmittel haben wenig Wirkung auf Tefzel®. Sehr starke oxidierende Säuren in der Nähe ihres Siedepunktes, wie z.B. Salpetersäure in hoher Konzentration, können Tefzel® jedoch in unterschiedlichem Maße angreifen. Das Gleiche gilt für starke organische Basen wie Amine und Sulfonsäuren. Zusätzlich zu seiner chemischen Beständigkeit verfügt Tefzel® über eine ausgezeichnete mechanische Festigkeit, Steifigkeit und Abriebfestigkeit. Dies kann ein wichtiger Aspekt bei Prozessanwendungen sein, bei denen abrasive Schlämme oft den Verschleiß und die Zersetzung alternativer Materialien beschleunigen. Tefzel® kann auch mit Glasfasern verstärkt werden, um den Biegemodul auf 950.000psi/6.550 MPa zu erhöhen. Tefzel® verfügt über einen breiten Dauergebrauchstemperaturbereich von -100° bis 150°C (-150° bis 300°F). Die spezifischen Temperaturwerte variieren je nach Gerätedesign, daher ist es wichtig, sich bei den Komponentenherstellern nach Empfehlungen für den Gebrauch zu erkundigen.

Fluorpolymer-Auskleidung



Design-Vorteile

- * Hervorragende Korrosionsbeständigkeit über ein breites Spektrum von pH-Werten und Temperaturen von Tiefsttemperaturen bis zu +200°C, d.h. Anwendungen mit Mehrkomponentengemischen.
- * Wirtschaftlich im Vergleich zu teuren und hochspezialisierten Metallen oder legierten Ventilen.
- * Optimale Produktlebensdauer und gesicherte Leistung bedeuten geringen Wartungsaufwand.
- * Wirtschaftliche Ventilbetätigung aufgrund des geringen Drehmomentbedarfs.
- * Keine Verunreinigung durch niedrige Medien, z.B. bei hochreinen Anwendungen.
- * Sehr geringes Ausfallrisiko aufgrund international anerkannter Konstruktionen bedeutet höhere Sicherheit.

Hochwertige Auskleidungsmaterialien

Die von Diaval® verwendeten Fluorkohlenstoffharze zeichnen sich durch eine hervorragende Korrosionsbeständigkeit aus. Diese Harze sind ausreichend, um fast alle Anwendungen der CPI und verwandter Industrien zu erfüllen. Der Ventilauskleidungsprozess ist das Ergebnis intensiver technischer Beratung durch den Harzlieferanten E.I-DuPont® Inc. in den USA, was sich in der beständigen und wartungsfreien Leistung unserer tausenden von ausgekleideten Produkten widerspiegelt, die seit vielen Jahren in Indien und im Ausland geliefert werden. Als Mitglied des DuPont's® Preferred Processor Network bietet Diaval® echte DuPont® Harze für ausgekleidete Produkte an, was den Kunden volles Vertrauen in die garantierte Leistung, Zuverlässigkeit und Sicherheit gibt.

Große Auswahl an Auskleidungsmaterialien

Bei der Herstellung von kunststoffausgekleideten Produkten sind die Auswahl, die Qualität der Auskleidungsmaterialien und die Methode der Auskleidung von entscheidender Bedeutung. Da metallische Teile des Ventils niemals mit korrosiven Medien in Berührung kommen sollten. Die folgenden Kunststoffe werden von Diaval® für die jeweiligen maximalen Temperaturbereiche ausgewählt.

PFA	200°C
FEP	160°C
ETFE ¹	150°C
PVDF ¹	130°C
ECTFE ¹	150°C
PP	100°C
HDPE	70°C

¹Bitte prüfen Sie vor der Verwendung die chemische Verträglichkeit und die Temperaturwerte.

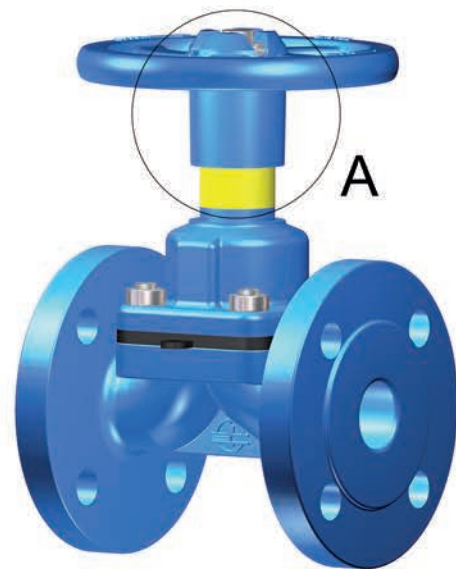
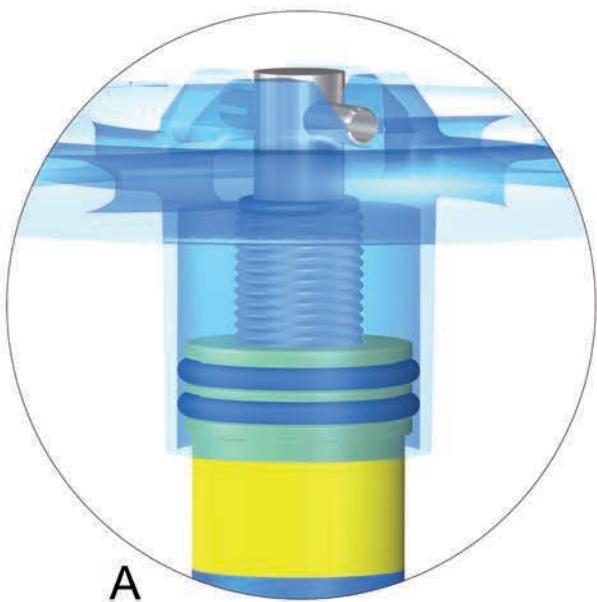
Besonderheiten

Versiegelte Haube

Versiegelte Hauben sind eine wesentliche Sicherheitsanforderung beim Umgang mit giftigen oder gefährlichen Flüssigkeiten. Diese Konstruktion verhindert den Austritt von Flüssigkeiten im Falle eines Membranbruchs und vermeidet somit Gefahren für das Anlagenpersonal.

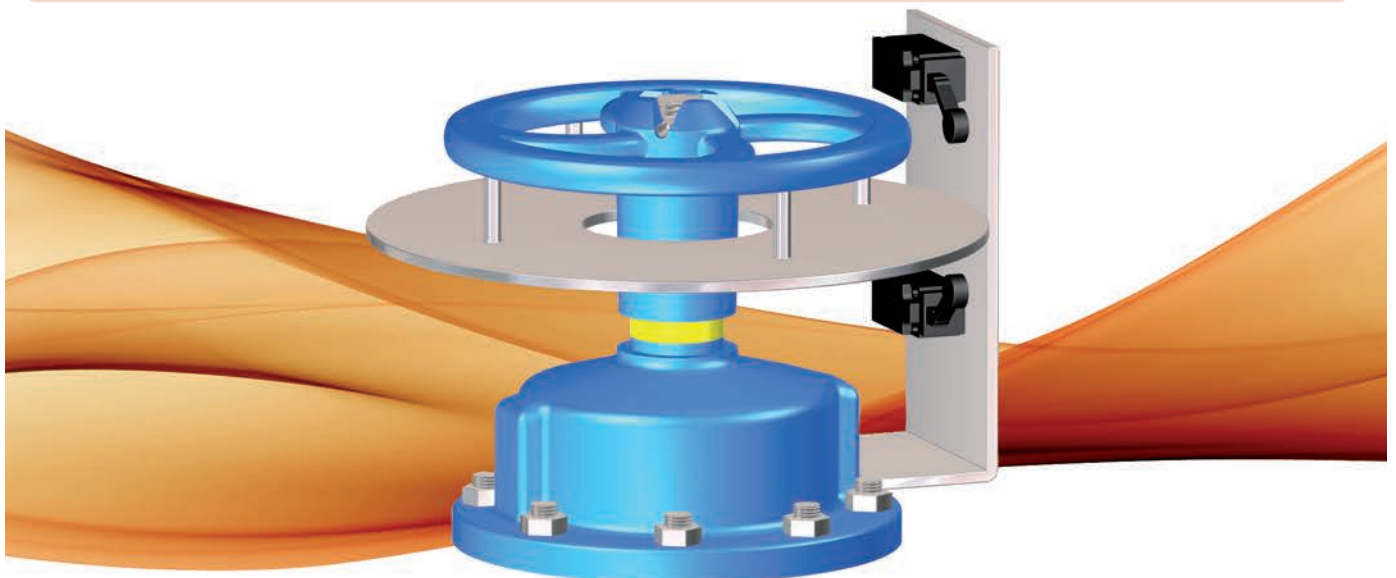
Die Haube wird durch zwei VITON O-Ringe über dem Haubenhals abgedichtet.

Diese Ringe halten die eventuelle Leckage zurück, bis eine neue Membrane montiert und damit die Betriebsbereitschaft wiederhergestellt ist.



Endlagenschalter

Endschalter werden häufig verwendet, um die Stellung der Armatur aus der Ferne zu melden. Elektromechanische Endschalter oder Näherungsschalter können auf einer speziellen Baugruppe montiert werden, die aus einem vorstehenden Winkel (feste Einheit), auf der die Schalter verschraubt sind, und einer runden Scheibe (bewegliche Einheit) besteht, die sich zusammen mit dem Handrad auf und ab bewegt, um die Schalter für die offene und geschlossene Stellung zu aktivieren. Wenn nur ein einziges Signal benötigt wird, sollte ein einzelner Schalter für das Auf- oder Zu-Signal montiert werden.



Hauben-Optionen für die manuelle Betätigung. DIAVAL® kann auf Anfrage weitere maßgeschneiderte Optionen entwickeln und anbieten.

Besonderheiten

Vorhängeschloss

Konventionelles Vorhängeschloss, das eine unbefugte Betätigung des Ventils verhindert; der komplette Satz besteht aus zwei leeren Stahlrollen, die durch eine Stange verbunden sind, an der das Vorhängeschloss befestigt ist.

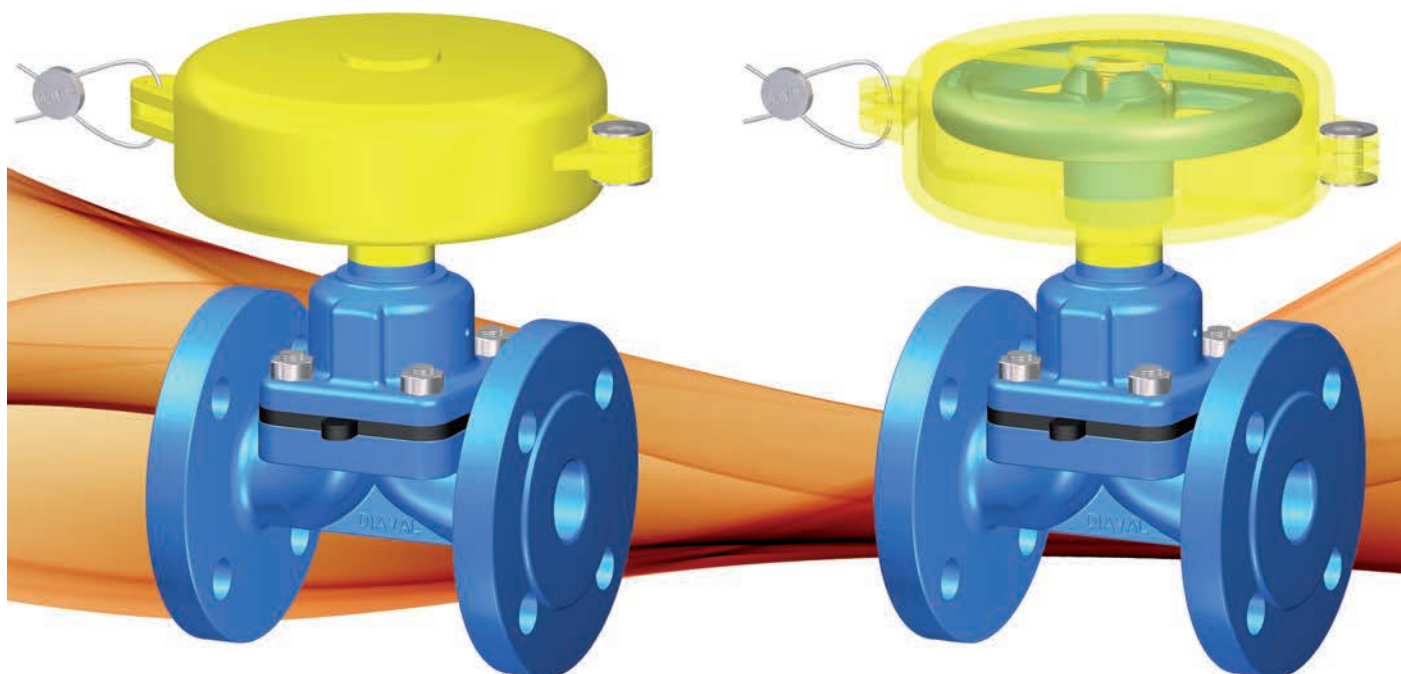
Die untere Rolle wird an einer der Überwurfschrauben der Haube befestigt, während die obere den freien Lauf des Handrades blockiert. Eine Kette verbindet die beiden Rollen miteinander und bildet so den integrierten Satz.

Die Vorrichtung ist mit einem Vorhängeschloss und Schlüsseln ausgestattet, die vom Anlagenbetreiber ausgetauscht werden können. Bei DIAVAL werden keine Duplikate von Vorhängeschlössern aufbewahrt, daher liegt es in der Verantwortung des Anlagenbetreibers, einen eigenen Schlüsselsatz zu erstellen und aufzubewahren.

Dieses System kann als Option mit neuen Ventilen geliefert werden oder kann alternativ auch vor Ort auf bestehende DIAVAL® Ventile montiert werden.



Handrad-Schutzkappe



Zweiteilige Kunststoffhaube mit Öse zur Verriegelung, um Ventilbetrieb durch unbefugtes Personal zu verhindern.

Es gibt mehrere Hauben entsprechend dem Handraddurchmesser. Diese Hauben können als Option mit neuen Ventilen geliefert werden oder können alternativ auch vor Ort auf bestehende DIAVAL®-Ventile montiert werden.

Hauben-Optionen für die manuelle Betätigung. DIAVAL® kann auf Anfrage weitere maßgeschneiderte Optionen entwickeln und anbieten.

Membranventile mit Dichtsteg

Produktschlüssel

W D 0 0 D I 1 0 D 1 0 0 5 0

GEHÄUSEAUSFÜHRUNG

W	mit Dichtsteg
S	mit Tiefsitz
F	voller Durchfluss

WERKSTOFF GEHÄUSE/OBERTEIL

C	Grauguss
D	Sphäroguss
A	Stahlguss
S	Edelstahl 316
I	Chr.-Eisen 24%
J	Chr.-Eisen 30%
B	Bronze
K	Edelstahl 316L
E	Edelstahl 304
M	Monel
H	Hastelloy
X	Edelstahl 1.4435
Y	Edelstahl 1.4435 BN2

GEHÄUSE AUSKLEIDUNG/BESCHICHTUNG

00	Unbeschichtet
HR	Hartgummi
SR	Weichgummi
BR	Butyl
ER	EPDM
NL	Neoprene
HY	Hypalon®
PF	PFA
FE	FEP
ET	ETFE
HL	Halar®
LN	Linatex

BAULÄNGE/FLANSCHBOHRUNG

DI10	DIN3202F1 PN10
AS15	BS5156 ASA 150
BS10	BS5156 PN10
OB	SP00 Gewindemuffen BSPP
OB	ST00 Gewindemuffen BSPT
ON	PT00 Gewindemuffen NPT

MEMBRANE

D10	Naturgummi
D15	Weißer Naturgummi
D20	EPDM
D2V	EPDM für Vakuum
D30	Butyl
D40	NBR
D4V	NBR für Vakuum
D50	Neoprene
D60	Hypalon
D70	Viton
D92	PTFE/EPDM
D93	PTFE/Butyl
D97	PTFE/Viton
DLN	Linatex
D9E	Laminiertes PTFE mit EPDM Rückseite

NENNWEITE

015	DN15
050	DN50
100	DN100

Konstruktionsmerkmale

Membranventile mit Dichtsteg sind linear betätigte Ventile, beidseitig dichtend, zum Absperrn oder Regulieren des Durchflusses der Betriebsflüssigkeit, wenn dies erforderlich ist. Die Ventile schließen durch Drehen des Handrads im Uhrzeigersinn. Die Ventile sind mit verschraubtem Oberteil, in sitzloser Ausführung, mit einer Membrane als Dichtelement, mit steigendem Handrad. Die Ventile werden mit einer breiten Palette von Membranen und Auskleidungsmaterialien angeboten, die gegen Abrieb und Korrosion beständig sind. Die Ventile sind kostengünstig und wartungsfreundlich und stellen die optimale Lösung für eine Vielzahl von Anwendungen dar.

Gelbe Positionsanzeige, für eindeutige und sichere Ventilposition aus jedem Winkel

Typenschild inkl. Chargen-Nr. für volle Rückverfolgbarkeit

Membrane; hergestellt aus Elastomeren und Fluorkunststoffen; bieten 100%ige Dichtheit in beide Richtungen und isolieren gleichzeitig das Oberteil vom Medium. Große Auswahl an Polymeren für jede industrielle Anwendung

Ergonomisches und robustes steigendes Handrad

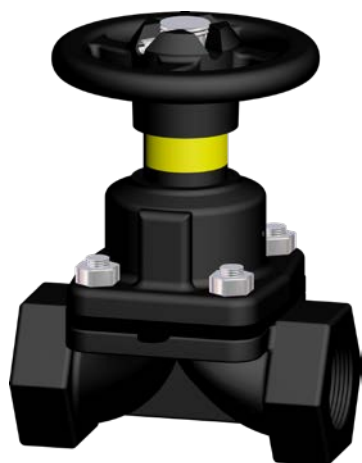
In der Spindelkammer integriertes Fettreservoir, das die Spindel während des Betriebs schmirt und so ein Festsetzen der Ventilspindel verhindert

Überwachungsbohrung zur Erkennung von Leckagen bei Membranbruch

Vollgummiflanschfläche in allen gummierten Ventilen als Standard

Porenlose Auskleidungen; bietet dem Anwender eine große Auswahl an Auskleidungen mit hoher chemischer und Abriebfestigkeit, ohne dass teure metallische Grundwerkstoffe für das Ventil benötigt werden

Präzise Druckplatte; führt und betätigt die Membrane nach oben und unten



Ausführung mit Gewinde

Hauptmerkmale

Ventil-Ausführung: EN 13397, EN 12516

Baulänge: EN 558 Reihe 1 (DIN 3202-F1) oder EN 558 Reihe 7 (BS 5156)

Anschlüsse: - Flansch nach EN 1092-2 Typ 21/B, PN10/16 (DN15-150)*; PN10 (DN200-300)

*(Ventile DN65 mit 4 Bohrungen als akzeptierte Variante im Standard)

Option Bohrung nach ASA150#

- Innengewinde nach ISO 228-1 (DIN 259-BSPP) / ISO 7-1 (DIN 2999-BSPT) / ASME B1.20.1 (NPT)

Kennzeichnung: EN 19

Druckprüfungen: EN 12266-1

Sitzleckrate: Rate A (volle Sitzdichtheit in beide Richtungen)

Innere und äußere Grundierung in schwarzer Farbe zum Schutz bei Lagerung und Transport

Produkt konform mit der Druckgeräterichtlinie 2014/68/EU und der Maschinenrichtlinie 2006/42/EG

Optionen

Andere Werkstoffe, andere Nennweiten und Anschlüsse, pneumatischer oder elektrischer Antrieb, Endschalter, abgedichtete Haube, Verriegelung, Vorhängeschloss oder Handradhaube zur Vermeidung von unzulässigem Betrieb auf Anfrage

Hauptaufgaben / Einsatzgrenzen

Flüssigkeiten, die mit Baumaterialien verträglich sind, gemäß Richtlinie 2014/68/EU Anhang II Tabellen 8 (Gruppe 1*) & 9 (Gruppe 2*) bis zur Kategorie I

Gummi Membrane

- PS:16 bar DN10-50 (Art.4-Parr.3)
- PS:10 bar DN65-150 (Art.4-Parr.3)
- PS:6 bar DN200 (Art.4-Parr.3)
- PS:5 bar DN250 (Art.4-Parr.3)
- PS:4 bar DN300 (Art.4-Parr.3)

PTFE Membrane

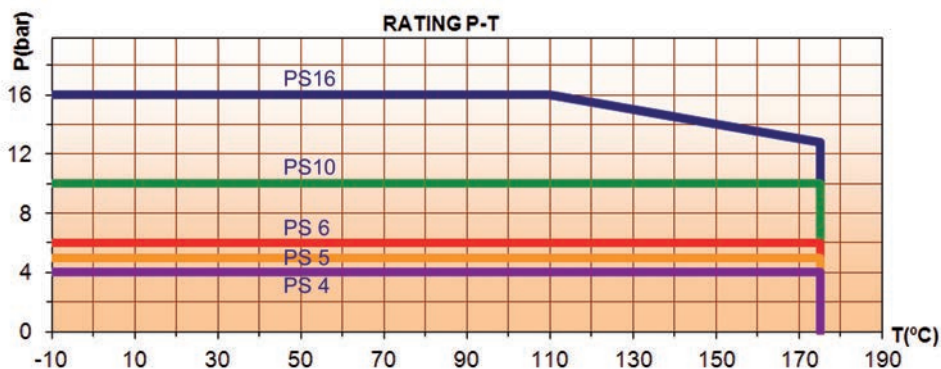
- PS:10 bar DN10-125 (Art.4-Parr.3)
- PS:6 bar DN150 (Art.4-Parr.3)

Kombination aus Gehäuse + Auskleidung + Membrane bestimmt die Druck-/Temperatur-Einsatzgrenze des Ventils. Fragen zur chemischen Beständigkeit bitte an uns richten

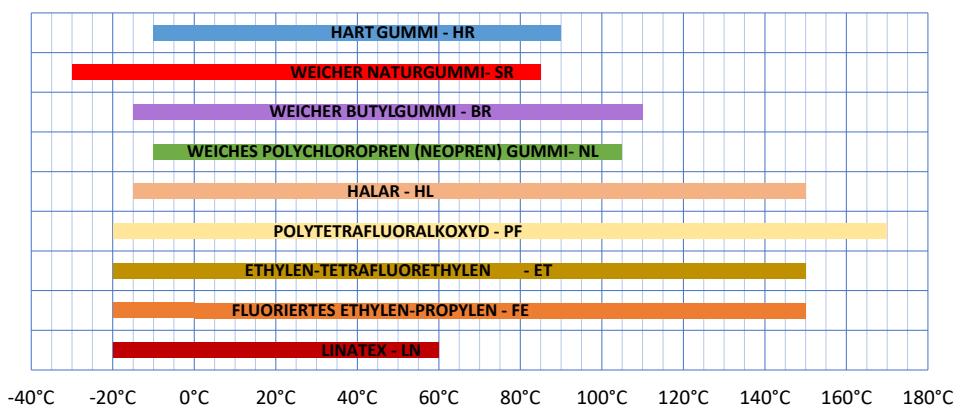
Beachten Sie auch die Druck-/Temperaturgrenzen auf den Diagrammen unter

*Einstufung der Fluide (Gruppe 1 oder 2) nach Richtlinie 2014/68/EU, Artikel 13

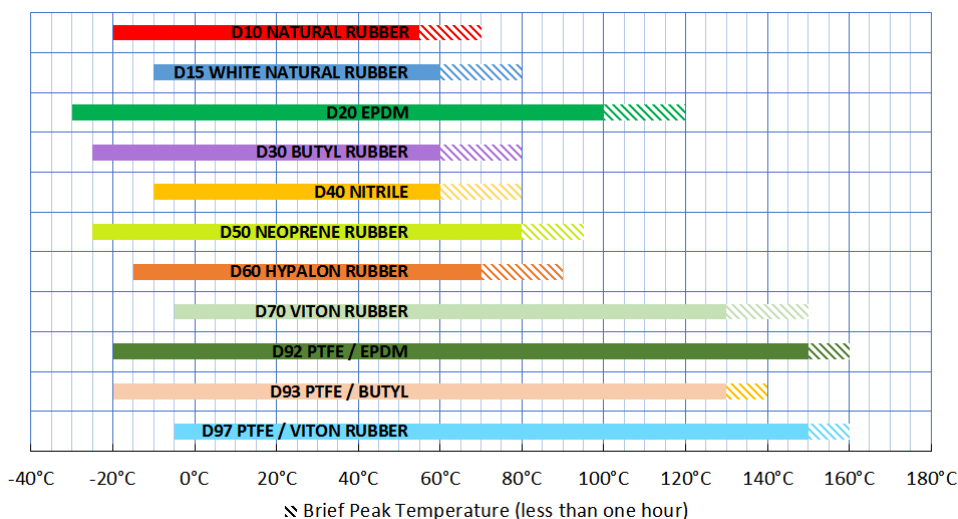
Gehäuse (Sphäroguss)



Auskleidungen



Membrane



Die Temperaturwerte gelten für neutrale Flüssigkeiten und sind nicht gegen einen Druckparameter dargestellt; der Anwendungstechniker sollte berücksichtigen, dass die Arbeitsgrenzen durch das tatsächliche Druck-Temperatur-Verhältnis beeinflusst werden.

Die angegebenen Daten können ohne vorherige Ankündigung geändert werden

Ventile Durchfluss-Daten

Ein Ventildurchflusskoeffizient stellt den Standarddurchfluss dar, der bei einer bestimmten Öffnung, bezogen auf vorher festgelegte Bedingungen, durch das Ventil fließt:

- * Der Kv-Wert ist das Wasservolumen bei 20 °C in Kubikmetern pro Stunde (m³/h), das bei einem statischen Druckabfall von 1 bar über dem Ventil durch das Ventil fließt.
- * Cv-Wert ist das Wasservolumen bei 60 °F in Gallonen pro Minute (gpm), das bei einem statischen Druckabfall von 1 psi über das Ventil durch das Ventil fließt

Die Umrechnung von Kv in Cv kann grob mit dem folgenden Ausdruck berechnet werden:

$$Cv = Kv \times 1,17$$

Der Durchfluss durch das Ventil mit anderen Flüssigkeiten kann mit den folgenden Ausdrücken berechnet werden

$$Kv = q (SG / dp)^{1/2}$$

wobei

q = Wasserdurchfluss (Kubikmeter pro Stunde)

SG = spezifisches Gewicht (1 für Wasser)

dp = Druckabfall (bar)

$$Cv = q (SG / dp)^{1/2}$$

wobei

q = Wasserdurchfluss (US-Gallonen pro Minute)

SG = spezifisches Gewicht (1 für Wasser)

dp = Druckabfall (psi)

So verwenden Sie die Diagramme:

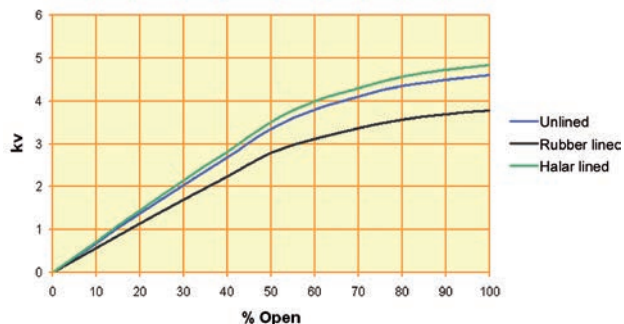
Die Durchflussdiagramme in den folgenden Blättern geben den Ventildurchfluss über den Ventilkörper bei einem bestimmten Öffnungsgrad.

Wählen Sie das Diagramm unter der Überschrift der gesuchten Nennweite; berücksichtigen Sie die Eigenschaften der Innenauskleidung

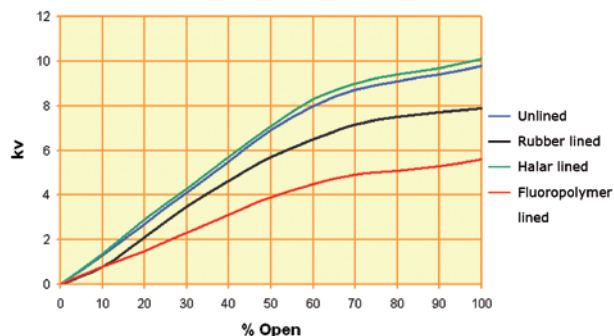
Wählen Sie als Diagrammüberschrift die gesuchte Nennweite; berücksichtigen Sie die Eigenschaften der Innenauskleidung aus einer Auswahl von unbeschichteten, Gummiauskleidungen, ECTFE (Halar)-Beschichtung oder Fluorpolymer-beschichteten Gehäusen und zeichnen Sie eine Schnittlinie vom Öffnungsgrad (bei Drosselung) oder voller Öffnung nach oben zur Farbe, die die Auskleidung darstellt. Die vertikale Achse ergibt den Kv-Wert, ausgedrückt in M³/h.

Durchfluss-Koeffizienten Kv (m³/h)

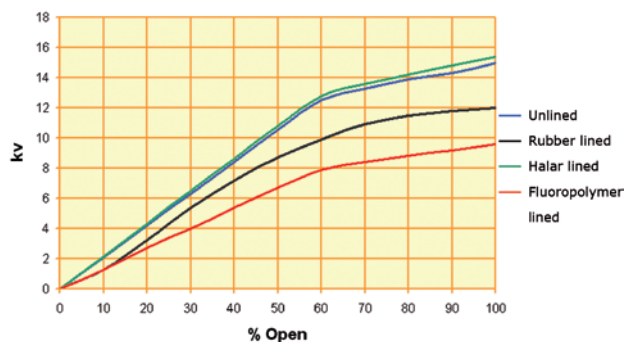
Mit Dichtsteg DN15



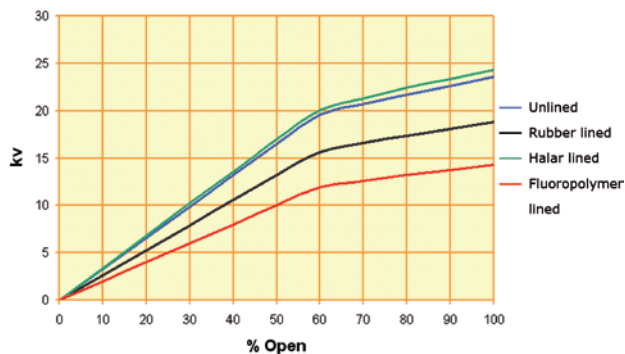
Mit Dichtsteg DN20



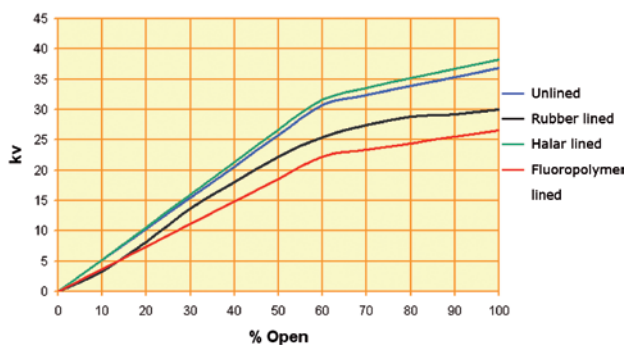
Mit Dichtsteg DN25



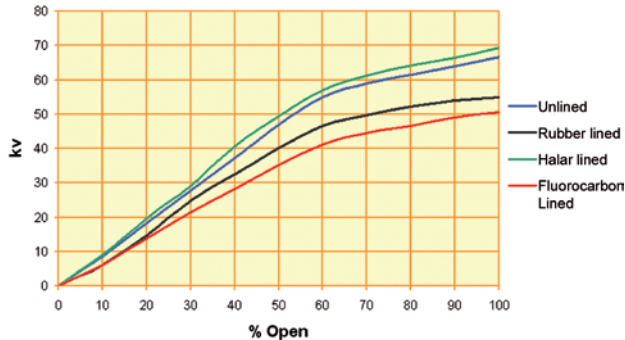
Mit Dichtsteg DN32



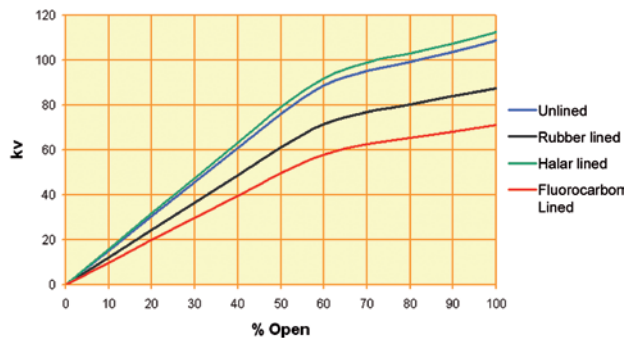
Mit Dichtsteg DN40



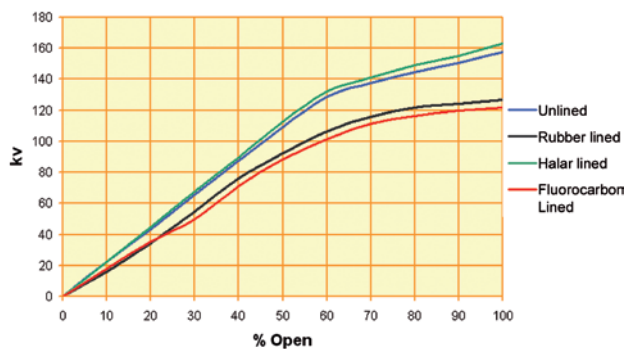
Mit Dichtsteg DN50



Mit Dichtsteg DN65

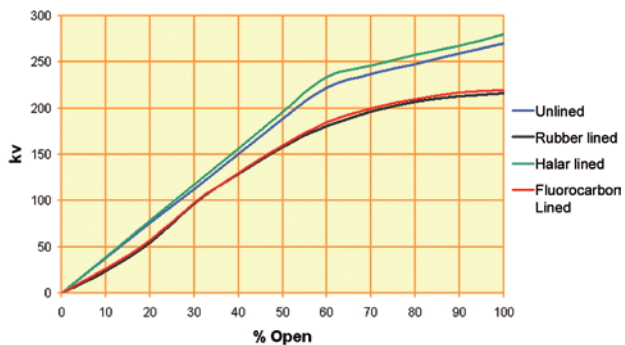


Mit Dichtsteg DN80

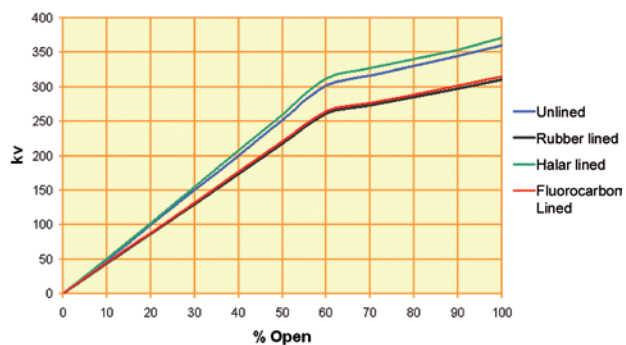


Durchfluss-Koeffizienten Kv (m³/h)

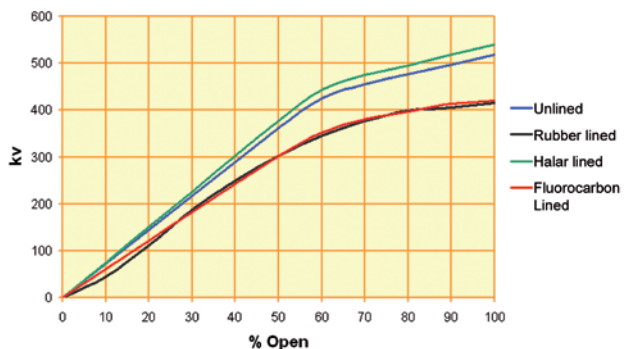
Mit Dichtsteg DN100



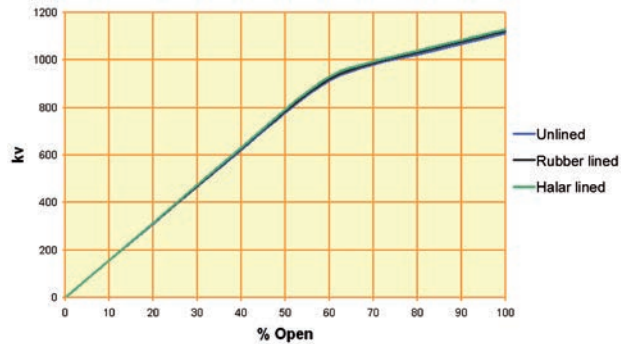
Mit Dichtsteg DN125



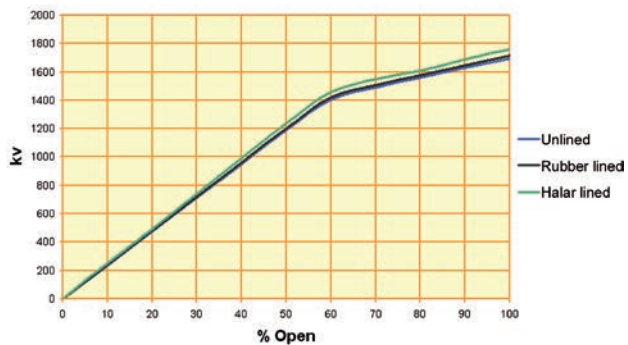
Mit Dichtsteg DN150



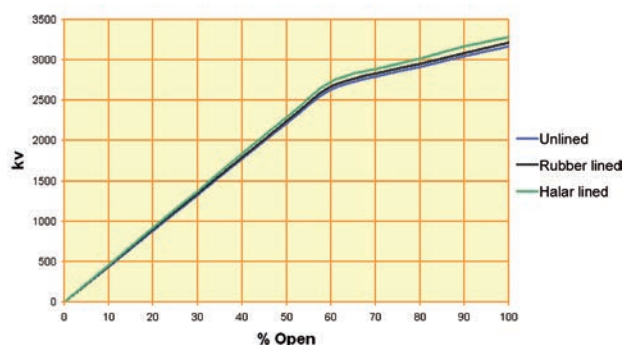
Mit Dichtsteg DN200



Mit Dichtsteg DN250

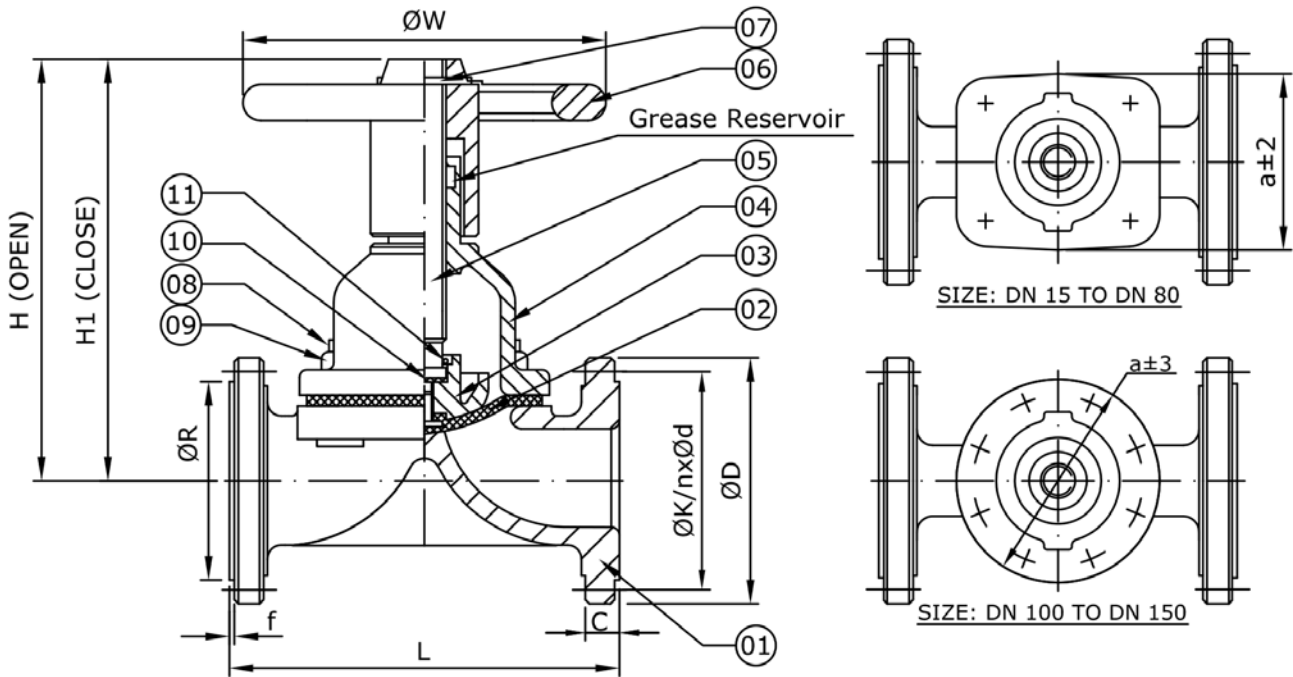


Mit Dichtsteg DN300



Halar® beschichtet Ventile mit Flanschanschluss

Hauptteile und Werkstoffe



NR.	TEIL	WCHL_	WERKSTOFF	WERKSTOFF
1	GEHÄUSE	WCHL_	Cast iron EN-JL1040 (GG25)	Halar® lined
		WDHL_	Ductile iron EN-JS1030 (GGG40)	
2	MEMBRANE	GUMMI	Natur (D10) / EPDM (D20) / Butyl (D30) / Nitrile (D40) / Neoprene (D50) / Hypalon (D60) / Viton (D70)	
			PTFE + EPDM (D92) / PTFE + Butyl (D93) / PTFE + Viton (D97)	
3	DRUCKSTÜCK		Grauguss EN-JL1040 (GG25)	
4	HAUBE	WCHL_	Grauguss EN-JL1040 (GG25)	
		WDHL_	Sphäroguss EN-JS1030 (GGG40)	

NR.	TEIL	WERKSTOFF
5	SPINDEL	Stahl
6	HANDRAD	Grauguss EN-JL1040 (GG25)
7	STIFT (HANDRAD)	Stahl (EN42)
8	GEHÄUSESCHRAUBEN	Edelstahl SS304
9	GEHÄUSEMÜTTERN	Edelstahl SS304
10	ANLAUFSCHLEIBE	Nylon
11	STIFT (DRUCKSTÜCK)	Steel (EN42)

Wichtigste Ventilparameter

	DN	15	20	25	32	40
L	EN 558 S7 (BS 5156)	108	114	127	146	159
	EN 558 S1 (DIN 3202 F1)	130	150	160	180	200
	H (Auf)	109	117	140	143	172
	H1 (Zu)	103	109	130	131	152
	a	52	67	75	88	110
	ØW	100	100	120	120	120
FLANSCHEN NACH EN PN10	ØD	95	105	115	140	150
	C	14	16	16	18	18
	ØR	45	58	68	78	88
	f	2	2	2	2	3
	nxØd	4x14	4x14	4x14	4x18	4x18
	ØK	65	75	85	100	110
FLANSCHEN NACH ASA150#*	ØD	89	98	108	117	127
	C	11,5	11,5	11,5	13	14,5
	ØR	35	43	51	64	73
	f	1,6	1,6	1,6	1,6	1,6
	nxØd	4x16	4x16	4x16	4x16	4x16
	ØK	60,3	69,8	79,4	88,9	98,4
Gewicht	EN 558 S7 (BS 5156)	2,3	3,2	4,2	6,4	7,5
	EN 558 S1 (DIN 3202 F1)	2,7	3,5	4,4	6,6	8,5

*Ohne besondere Vereinbarung mit COMEVAL werden Ventile mit Flanschen 150# in der Regel als EN/DIN-Flansche mit 150#-Bohrung geliefert, da der Druck auf EN/DIN begrenzt ist

Maße in mm vorbehaltlich der Fertigungstoleranz / Gewichte in kg

Hinweise / Einschränkungen der technischen Regeln sind zu beachten!
Installations-, Bedienungs- und Wartungsanleitung kann heruntergeladen werden

Der Ingenieur, der ein System oder eine Anlage plant, ist für die Auswahl des richtigen Ventils verantwortlich
Die Eignung des Produkts muss überprüft werden, wenden Sie sich für Informationen an den Hersteller

Halar® beschichtete Ventile mit Flanschanschluss

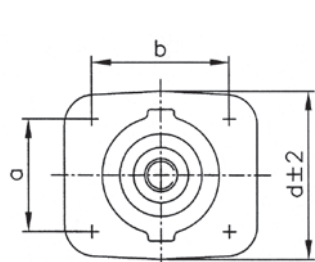
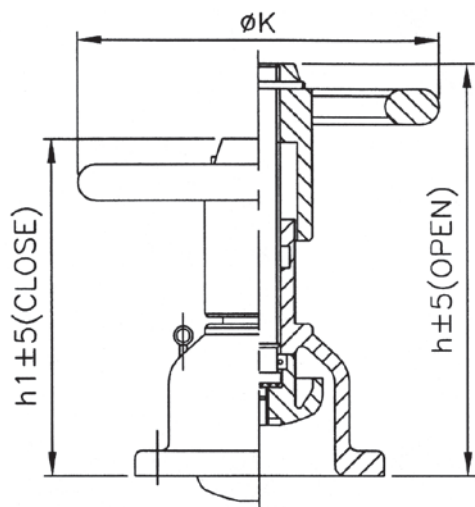
Wichtigste Ventilparameter

	DN	50	65	80	100	125	150
L	EN 558 S7 (BS 5156)	190	216	254	305	356	406
	EN 558 S1 (DIN 3202 F1)	230	290	310	350	400	480
	H (Auf)	190	230	242	326	391	468
	H1 (Zu)	166	195	202	275	326	390
a		127	146	190	Ø230	Ø265	Ø320
ØW		164	220	240	270	270	360
FLANSCHEN NACH EN PN10	ØD	165	185	200	220	250	285
	C	20	20	22	24	26	26
	ØR	102	122	138	158	188	212
	f	3	3	3	3	3	3
	nxØd	4x18	4x18	8x18	8x18	8x18	8x22
ØK	125	145	160	180	210	240	
FLANSCHEN NACH ASA150#*	ØD	152	178	191	229	254	279
	C	16	17,5	19,5	24	24	25,5
	ØR	92	105	127	157	186	216
	f	1,6	1,6	1,6	1,6	1,6	1,6
	nxØd	4x19	4x19	4x19	8x19	8x22	8x22
ØK	120,6	139,7	152,4	190,5	215,9	241,3	
Gewicht	EN 558 S7 (BS 5156)	12	18	23	34	50	69
	EN 558 S1 (DIN 3202 F1)	12,5	19	25	36	52	75

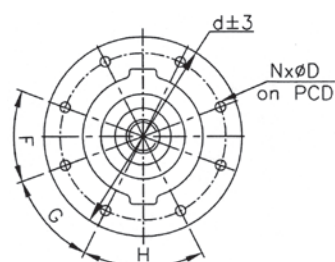
*Ohne besondere Vereinbarung mit COMEVAL werden Ventile mit Flanschen 150# in der Regel als EN/DIN-Flansche mit 150#-Bohrung geliefert, da der Druck auf EN/DIN begrenzt ist

Maße in mm vorbehaltlich der Fertigungstoleranz / Gewichte in kg

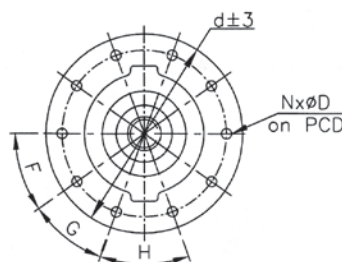
Hauben-Abmessungen



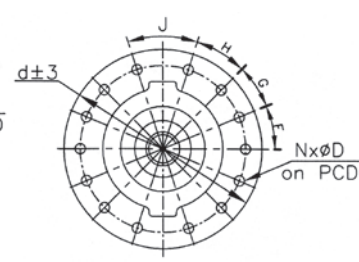
SIZE: DN 15 TO DN 80



SIZE: DN 100&125



SIZE: DN 150

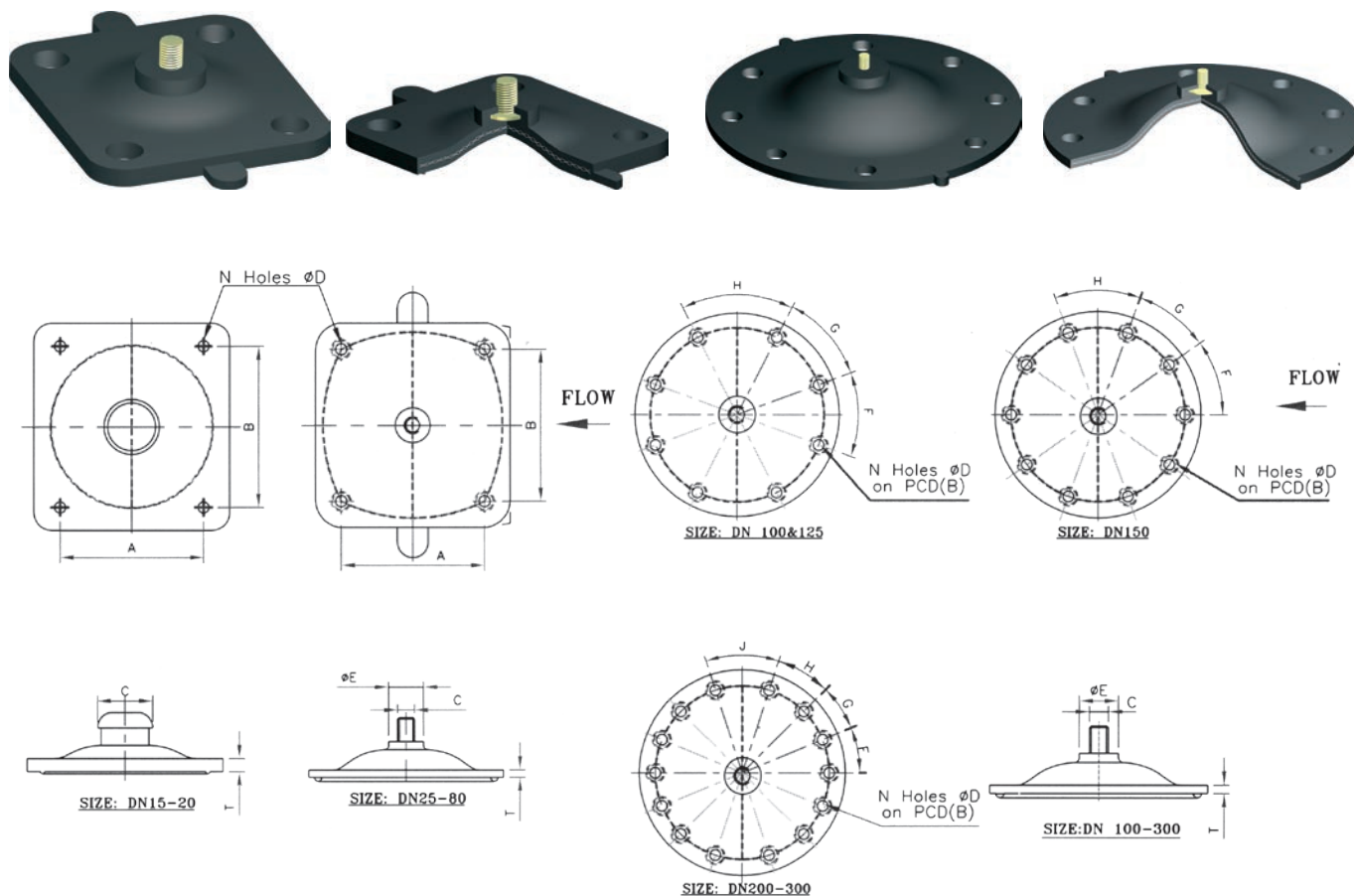


SIZE: DN 200 TO DN 300

DN	a	b ØPCD	d	h	h1	ØK	NxØD	Gewicht	WINKEL ZWISCHEN DEN BOHRUNGEN			
									F	G	H	J
15	33	37	52	84	78	100	4x6,5	0,9	---	---	---	---
20	40	44	67	90	82	100	4x7	1,1	---	---	---	---
25	46	54	75	115	105	120	4x9	2,0	---	---	---	---
32	60	67	88	117	106	120	4x9	2,0	---	---	---	---
40	65	70	110	133	113	120	4x11	2,5	---	---	---	---
50	78	83	127	155	131	164	4x11	4,5	---	---	---	---
65	95	102	146	194	159	220	4x13	8,5	---	---	---	---
80	114	127	190	201	161	240	4x16,5	9,5	---	---	---	---
100		Ø194	Ø230	258	207	270	8x13	14,5	40°	42°	56°	---
125		Ø222	Ø265	307	243	270	8x16,5	18,5	43°20'	43°20'	50°	---
150		Ø273	Ø320	358	280	360	10x16	27,0	35°	35°	40°	---
200		Ø381	Ø420	549	429	460	14x16	63,0	22°30'	22°30'	27°	36°
250		Ø438	Ø502	697	552	600	14x21	90,0	22°30'	22°30'	22°30'	45°
300		Ø508	Ø569	804	629	700	14x21	147,0	24°	24°	24°	36°

Maße in mm vorbehaltlich der Fertigungstoleranz / Gewichte in kg

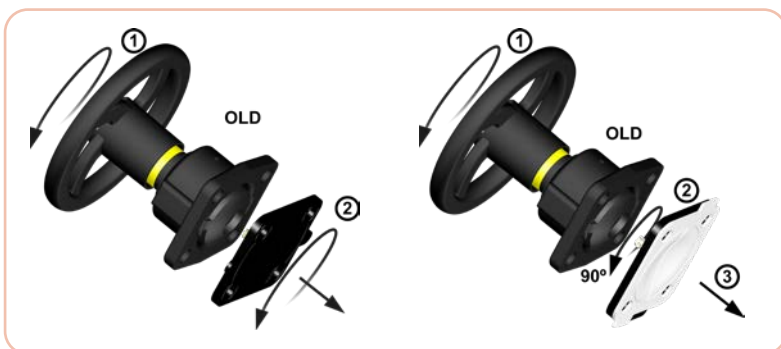
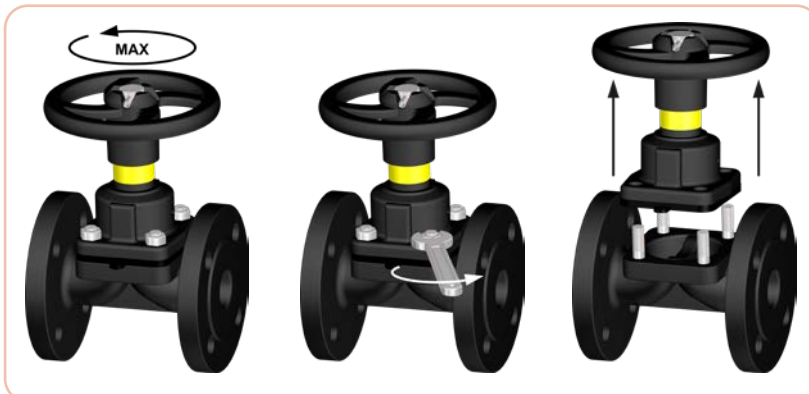
Ersatzmembran-Abmessungen



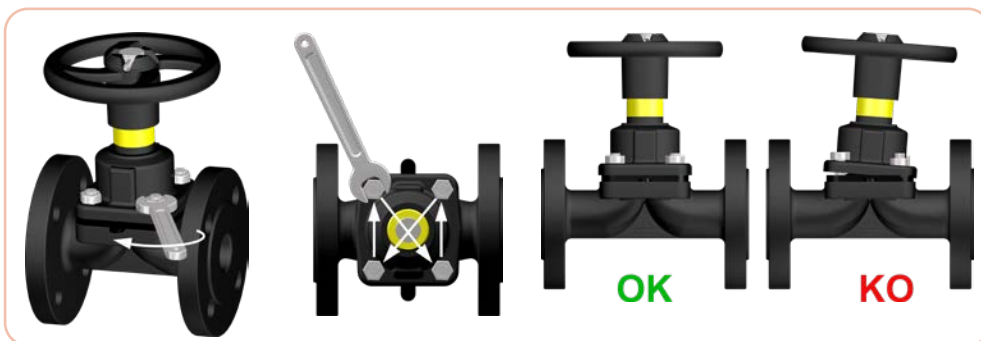
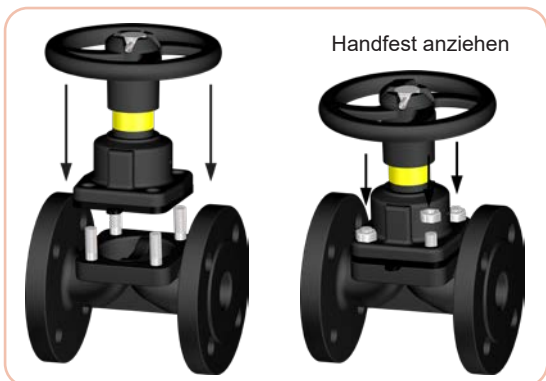
DN	ERSATZMEMBRAN-ABMESSUNGEN						WINKEL ZWISCHEN DEN BOHRUNGEN				
	A	B	C	ØE	ØD	N° BOHRUNG	T	F	G	H	J
15	33	37	Ø12.7	---	7.0	4	6.0	---	---	---	---
20	40	44	Ø12.7	---	8.5	4	6.5	---	---	---	---
25	46	54	1/4" BSW	18.0	9.5	4	6.15	---	---	---	---
32	60	67	1/4" BSW	18.0	10.0	4	7.5	---	---	---	---
40	65	70	1/4" BSW	22.2	11.5	4	7.5	---	---	---	---
50	78	83	1/4" BSW	25.6	11.5	4	7.5	---	---	---	---
65	95	102	5/16" BSW	29.0	14.0	4	7.5	---	---	---	---
80	114	127	5/16" BSW	32.0	18.0	4	8.0	---	---	---	---
100		Ø194	5/16" BSW	37.0	16.0	8	10.0	40°	42°	56°	---
125		Ø222	3/8" BSW	44.5	17.3	8	11.5	43°20'	43°20'	50°	---
150		Ø273	3/8" BSW	50.0	18.5	10	11.5	35°	35°	40°	---
200		Ø381	7/8" BSW	63.0	20.0	14	10.0	22°30'	22°30'	27°	36°
250		Ø438	7/8" BSW	76.0	22.0	14	14.0	22°30'	22°30'	22°30'	45°
300		Ø508	7/8" BSW	89.0	25.0	14	15.5	24°	24°	24°	36°

Abmessungen in mm vorbehaltlich der Fertigungstoleranz

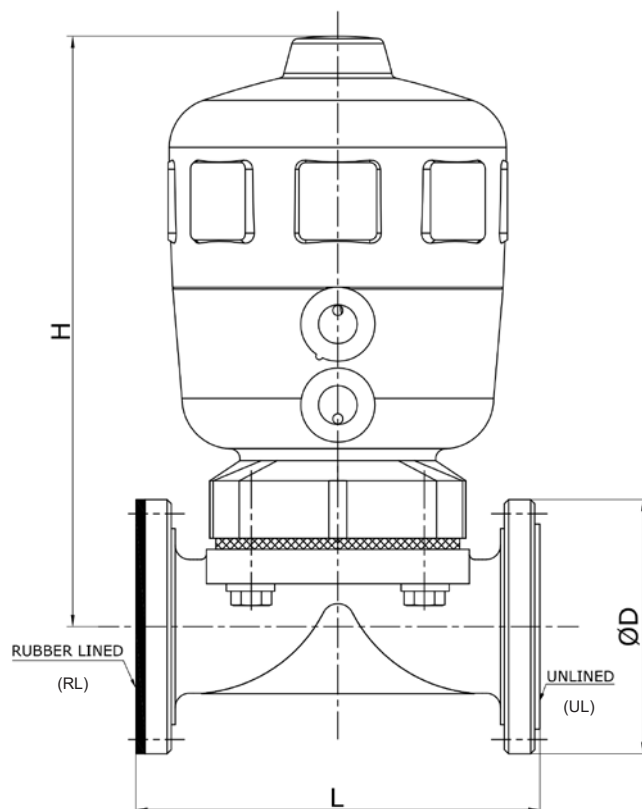
Kurzer Leitfaden mit Anweisungen: Auswechseln einer alten Membrane



Nicht zu fest anziehen. Um einige Grad zurückdrehen, um die Löcher anzupassen



Pneumatischer Stellantrieb Hauptabmessungen



Werkstoff Antriebsgehäuse:
PA Polyamide
Temperatur: -10°C bis 60°C*

*Für höhere Temperaturen auch als PPS Polyphenylensulfid-Version erhältlich

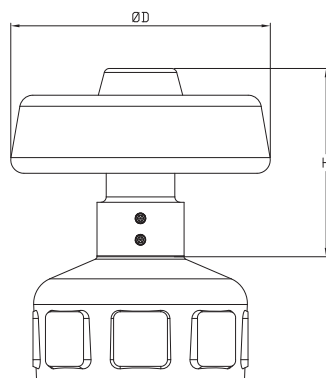
DN	L				H (Gummi-Membrane)	H (PTFE-Membrane)	Luft-Anschluss	ØD
	EN 558 S1 (DIN 3202 F1)	EN 558 S7 (BS 5156)		Luft-Anschluss				
	UL/RL	UL	RL					
15	130	108	114	127	132	1/8" BSPP	95	
20	150	117	123	148	153	1/4" BSPP	105	
25	160	127	133	169	174	1/4" BSPP	115	
32	180	146	152	224	229	1/4" BSPP	140	
40	200	159	165	225	270	1/4" BSPP	150	
50	230	190	196	230	275	1/4" BSPP	165	
65	290	216	222	274	381	1/4" BSPP	185	

Die Abmessungen in mm unterliegen den Fertigungstoleranzen.

Die Abmessungen basieren auf der serienmäßigen Fertigung und sind als vorläufig zu betrachten.

Bitte beachten Sie bei der Planung eines Skids oder bei der Installation in einem sehr engen Bereich den Wartungsfreiraum.

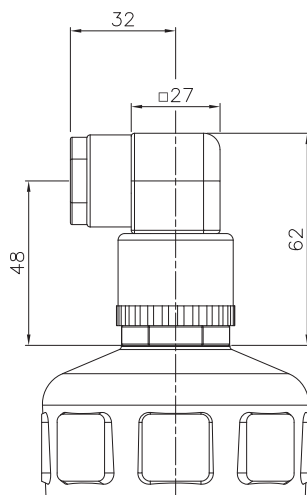
Zubehör Handnotbetätigung



NENNWEITE	Code	ØD	H
DN 15-25	B636822	80	68
DN 32-65	B636823	150	82

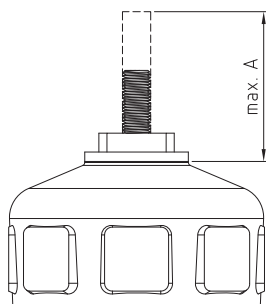
Zubehör

Elektrischer Rückmelder



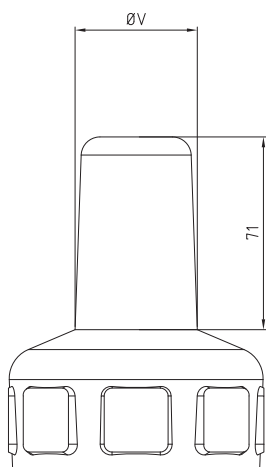
NENNWEITE	CODE
DN15-25	B701515
DN32-65	B701516

Hubbegrenzer



NENNWEITE	CODE	max. A
DN15-25	B637866	40
DN32-50	B637867	55
DN65	B637868	55

Min./Max. Hubbegrenzer



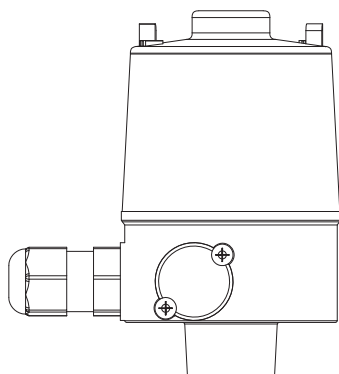
NENNWEITE	CODE	ØV
DN15-25	B636820	39
DN32-50	B636821	53
DN65	B640703	53

In Kombination mit Endschalterbox Reihe 8697

NENNWEITE	CODE	ØV
DN15-20	B689353	39
DN25	B689354	53
DN32-65	B689355	53

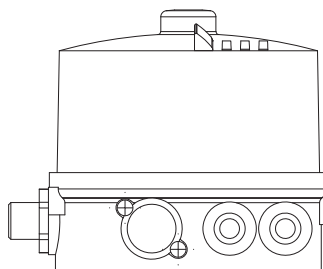
Zubehör

Endschalterbox Reihe 8697



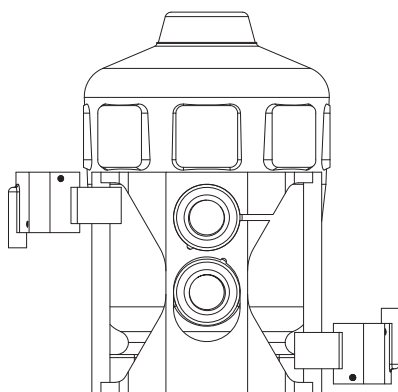
CODE	BESCHREIBUNG
B248833	2 Mikroschalter 24VDC
B248825	2 Mikroschalter 50-250VAC/DC
B248826	2 Induktive Detektoren 24Vdc, PNP, 3 Draht, mit LEDs
B248827	2 Induktive Detektoren NAMUR, 8,2Vdc, 2 Draht, mit LEDs
B248831	2 Induktive Detektoren Schließer, 2 Draht, mit LEDs

Endschalterbox Reihe 8690



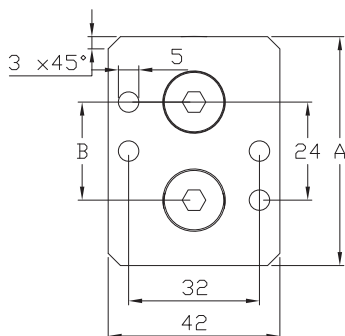
CODE	BESCHREIBUNG
B227236	2 Mikroschalter 24VDC
B265146	2 Induktive Detektoren, 3 Draht, 24Vdc, PNP
B248831	2 Induktive Detektoren NAMUR, 8Vdc, Zone 21/1

Externe magnetisch-induktive Positionsrückmeldung



NENNWEITE	CODE
DN15	B2FCINME3MP050
DN20	B2FCINME3MP063
DN25	B2FCINME3MP080
DN32-50	B2FCINME3MP100
DN65	B2FCINME3MP125

NAMUR-Adapterplatte für Steuerventile



NENNWEITE	CODE	A	B
DN20-50	B637113	46	24
DN65	B637114	58	30



Auswahl der Antriebe - Einfachwirkend - Gummi-Membrane

Umgekehrt wirkend (Antrieb schließt bei Luftausfall, Luft zum Öffnen/Feder zum Schließen).

Nennweite	Antrieb-Type	Max. Schließdruck 100% ΔP (bar)	Max. Schließdruck 0% ΔP (bar)	Luftdruck zum Öffnen (bar)
DN15	BNC34531900015	8	7	5
DN20	BNC24730700020	10	8	5.5
DN25	BNC37102200025	10	8.5	5.5
DN32	BNC34736600032	10	9	5.5
DN40	BNC34533000040 BNC37101800040*	6	5	5.5
DN50	BNC34741300050 BNC34741400050*	4	3.5	5.5
DN65	BNC34168600065 BNC34744100065*	7	4.5	5.5

*Für Ventile mit laminiertes PTFE-Membrane

Direktwirkend (Antrieb öffnet bei Luftausfall, Feder zum Öffnen/Luft zum Schließen).

Nennweite	Antrieb-Type	Max. Schließdruck (bar)	Luftdruck zum Schließen (bar)
DN15			
DN20			
DN25	BNA34748100025	10	5,5
DN32	BNA37162700032	10	5
DN40	BNA34749400040	10	6,5
DN50	BNA34750500050	5,5 8	6 8
DN65	BNA34751300065	8 10	6 7

Auswahl der Antriebe - Doppeltwirkend - Gummi-Membrane

Nennweite	Antriebs-Type	Max. Schließdruck (bar)	Luftdruck zum Schließen (bar)
DN15			
DN20			
DN25	BDE37162800025	10	2,5
DN32	BDE67874200032	10	4,5
DN40	BDE34752400040	10	4,5
DN50	BDE37162900050	6 8	6 8
DN65	BDE37163000065	8 10	6 7