

Diaval®

Ha·TEC
FLEX



Membranventile

Einleitung

Membranventile erwiesen sich als die Antwort auf den größten Wunsch vieler Prozessingenieure nach Zuverlässigkeit bei akzeptablen Betriebskosten. Von einfacher und zuverlässiger Konstruktion, bieten Membranventile einen sicheren Betrieb mit voller Dichtheit in der Anlage. Die Wartung beschränkt sich im Bedarfsfall auf den Austausch der Membrane, die verschraubte Haubenkonstruktion erlaubt die Demontage des Ventils ohne Ausbau des Ventilgehäuses aus dem Rohrleitungssystem.

Das gehäuselose Design erleichtert die Innenauskleidung, was den Prozessingenieuren bei der Auswahl von korrosions- und abriebfesten Materialien eine breite Palette an kostengünstigen Optionen eröffnet. Herkömmliche Absperrventile würden teure exotische Materialien erfordern, um den Auswirkungen schwerer Korrosion zu widerstehen, während ein ordnungsgemäß ausgekleidetes Material auf Eisenbasis diese Aufgabe übernehmen kann.

DIAVAL Portfolio erfüllt eindeutig die Anforderungen moderner industrieller Prozesse und die Bedürfnisse aller Ingenieure. Durch ständige Produktentwicklung und eigene Polymer-Forschungstechnologie sind **DIAVAL®**-Membranventile eine zuverlässige Alternative zu bestehenden kosten- und wartungsintensiven konventionellen Ventilen.

DIAVAL INTERNATIONAL stellt eines der größten Membranventile-Portfolios mit einem umfassenden Angebot an Gehäuseauskleidungen, Membranqualitäten und Betätigungen her, das derzeit auf dem internationalen Markt verfügbar ist. Ihr **DIAVAL®**-Team steht Ihnen zur Verfügung, um Sie bei der Kosteneinsparung zu unterstützen.

DIAVAL® Reihe von überlegenen Konstruktions- und großen Kosteneinsparungsvorteilen, für einen sicheren und völlig dichten Betrieb unter schwierigsten Bedingungen.

The **DIAVAL®** Baureihe ist vollständig austauschbar mit anderen Membranventilen auf dem Markt und erleichtert so die Auswahl der Anlage.

Ventilhubanzeige; eine gelbe Stellungenanzeige zeigt die Ventilposition aus jedem Winkel deutlich und sicher an.

Greased for life Ventilspindel; die Spindelkammer enthält ein Fettreservoir, das die Spindel während des Betriebs schmirt und so ein Festsetzen der Ventilspindel verhindert. Abgedichtete Ventiloberteile für toxische und gefährliche Fluide.

Ventilhubstopper; die Haubenkonstruktion verhindert ein zu starkes Schließen des Ventils und damit einen vorzeitigen Membranbruch.

Ergonomisches Design Handrad; großer Komfort und einfache Bedienung. Weitere Bedienoptionen wie Stellantriebe, Vorhängeschlösser, Verriegelung, verlängerte Spindel und andere sind bei **DIAVAL®** erhältlich.

Selbstentleerend; Ventile mit Dichtsteg sind selbstentleerend, wenn sie in einem Winkel von 20° über der Horizontalen installiert sind. Ventile mit Tiefsitz sind selbstreinigend, wenn der Durchgang nicht verstopft ist.

Membranen; große Auswahl an Membranmaterialien, um die Anforderungen der heutigen industriellen Prozesse und Standards zu erfüllen. Elastische Membranen bieten eine 100 % leckdichte Absperrung und isolieren alle Haubenteile von der Leitungsflüssigkeit.

Sicherheit; Optionale versiegelte Hauben für toxische und gefährliche Flüssigkeiten, Verriegelungssysteme, Vorhängeschloss und Flanschdichtungsbeschichtung verfügbar.

Auskleidungen; porenfreie, chemisch resistente Auskleidungen, die den Einsatz von teuren Metallen überflüssig machen. Eine große Auswahl an Polymeren und Fluorpolymeren ist verfügbar, um alle industriellen Anforderungen zu erfüllen. Die Vollgummiauskleidung macht Dichtungen überflüssig, im Gegensatz zur Stutzenauskleidung.

Gehäuseanschlüsse; Flansch- und Gewindeanschlüsse, die alle europäischen, imperialen und amerikanischen Standards erfüllen. Andere Endausführungen für den aseptischen Bereich verfügbar.



Industrielle Anwendungen

Die DIAVAL-Ventilbaureihe ist in vielen Marktsegmenten und Prozessmedienanwendungen anzutreffen.

Der Verfahrenstechniker sollte die Werkstoffe der Ventilgehäuse, die Membranqualitäten, die Dichtungen und andere Auswahlkriterien beachten, um sicherzustellen, dass sie mit den tatsächlichen Aufgaben der Anlage übereinstimmen.

Bei der Entscheidung für den Einsatz eines Ventils aus dem breiten DIAVAL-Portfolio in einer verfahrenstechnischen Anlage sollten die folgenden Parameter beachtet werden:

* Mediumtemperatur * Flüssigkeitseigenschaften und -konzentration * Leitungsdruck; wenn die überprüften Parameter den Einsatz von Membranventilen, Kugelhähnen oder Absperrklappen zulassen, sollte eine zweite Checkliste berücksichtigt werden, um das am besten geeignete Ventil auszuwählen:

* Saubere oder verschmutzte Medien, Druckabfall und Verwendungszweck des Ventils bestimmen den Ventiltyp * Korrosions- oder Abriebanforderungen führen zur richtigen Auswahl von Werkstoffen, Auskleidungen und Membranen oder Dichtungen

* Schließlich bestimmen die Prozessanschlüsse den Gehäusotyp.

DIAVAL Produkte sind in vielen Anwendungen der heutigen Industrie anzutreffen, dieser Katalogteil beschreibt die Hauptbereiche, in denen unsere Produkte weitgehend verkauft wurden.



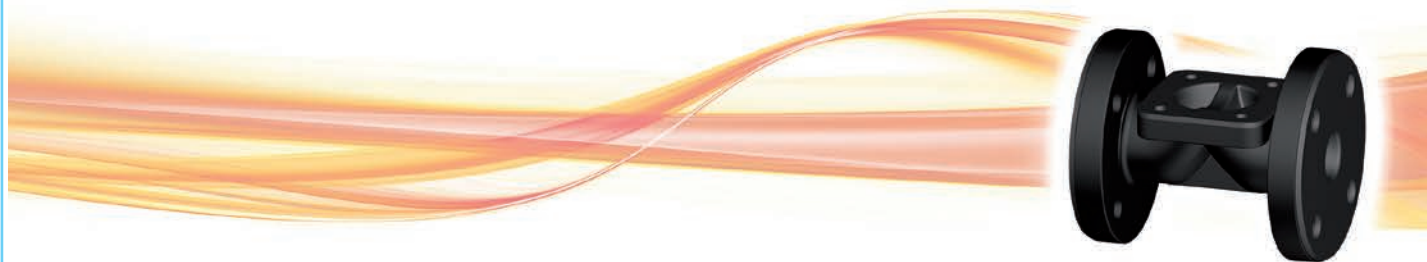


Anwendungsleitfaden - Membrane

WERKSTOFF	POLYMER TYPE	GENERELLE ANWENDUNG
D10 Naturkautschuk	<u>Naturkautschuk Polyisopren/SBR</u> Schwefelgehärtet, kohlenstoffverstärkt	Anorganische Salzlösungen, verdünnte Mineralsäuren, Alkalien und Salze. Nicht beständig gegen oxidierende Medien, Öle oder die meisten organischen Lösungsmittel greifen es an.
D15 Weißer Naturkautschuk	<u>Naturkautschuk Polyisopren/SBR</u> Schwefelgehärtet und weiß verstärkt	Lebensmittel und Pharmazeutika, Zahnpasta, Brauereien, Molkereien
D20 EPDM	<u>Ethylen-Propylen-Dien (EPDM)</u> Mit organischem Peroxid gehärtet, kohlenstoffverstärkt	Salze im Wasser, Säuren und Laugen, Ozon, Heißwasser (HVAC), intermittierender Niederdruckdampf Sterilisation
D30 Butyl Kautschuk	<u>Isobutylene Isoprene (IIR)</u> Mit organischem Peroxid gehärtet, kohlenstoffverstärkt	Verdünnte Mineralsäuren und -alkalien, Gase, saure Schlämme, chlorfreie Salzsäure; die Beständigkeit gegenüber konzentrierten Säuren ist gut, mit einigen wichtigen Ausnahmen wie Salpeter- oder Schwefelsäure
D40 Nitril	<u>Butadien Acrylnitril</u>	Ölhaltige Luft, Schmieröl, Schneidöle, Heizöle, tierische und pflanzliche Öle, Flugbenzin, LPG, Paraffin. Im Allgemeinen beständig gegen Öle und Lösungsmittel.
D50 Neoprene®	<u>Polychloropren</u> Schwefelfrei gehärtet, kohlenstoffverstärkt	Abrasive, kohlenwasserstoffhaltige Schlämme, ölhaltige Luft, Erdgas. Widerstandsfähig gegen Ozon, Sonnenlicht, Öle, Benzin und aromatische oder halogenierte Lösungsmittel, aber leicht wasserdurchlässig.
D60 Hypalon®	<u>Chlorsupponiertes Polyethylen</u> Schwefelfrei gehärtet, kohlenstoffverstärkt	Hervorragende Beständigkeit gegen Ozon und Oxidationsmittel außer rauchenden Salpeter- und Schwefelsäuren. Die Ölbeständigkeit ist gut. Verdünnte/ mittlere Säuren, Natriumhypochlorit, Chlorgas
D70 Viton®	<u>Vinylidenfluorid-Hexafluorpropylenco-Polymer</u> Kohlenstoffverstärkt	Starke Schwefelsäure, Chlorgas, Öle, bestimmte aromatische Lösungsmittel. Begrenzte mechanische Eigenschaften
D92 PTFE/EPDM	<u>Reines PTFE + Ethylen-Propylen-Dien</u> Zweiteilig Bajonett-Verschluss	Starke Säuren, Alkalien und Salze in Wasser bei hoher Temperatur, Biopharmazeutika
D93 PTFE/BUTYL	<u>Reines PTFE + IIR</u> Zweiteilig Bajonett-Verschluss	Starke Säuren bei niedriger bis mittlerer Temperatur
D97 PTFE/Viton®	<u>Reines PTFE + Vinylidenfluorid-Hexafluorpropylen-Copolymer</u> Zweiteilig Bajonett-Verschluss	Starke Säuren, Lösungsmittel, Chlor, Brom bei höherer Temperatur

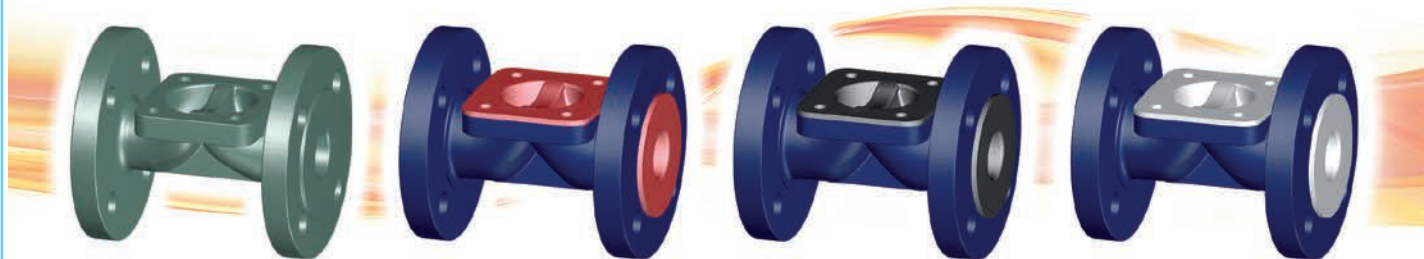
Es sind vakuumverstärkte Membranen erhältlich, die einen Stahlbolzen enthalten und mit einem zusätzlichen Kennbuchstaben (V) gekennzeichnet sind, z. B. D10V Aufgrund des Stahlbolzens können diese Membranen in Bereichen eingesetzt werden, in denen herkömmliche Bronzebolzen verboten sind, z. B. bei der Verwendung von D40V für Acetylen.

*Andere spezielle, kundenspezifische Membranen aus verschiedenen Polymeren sind je nach Bedarf erhältlich.



Anwendungsleitfaden - Auskleidungen INNENGUMMIERUNG

Material der Auskleidung	Anwendungen
Hartgummi - HR (Ebonite), schwefelgehärtet, kohlenstoffverstärkt. Kennzeichnung "himmelblauer Punkt" am Flansch.	Verwendet für anorganische Salzlösungen, verdünnte Mineralsäuren, Chlorwasser, Oxidationsmittel, deionisiertes Wasser und Trinkwasser
Weicher Naturkautschuk-SR Polyisopren, schwefelvernetzt, kohlenstoffverstärkt. Kennzeichnung "weißer Punkt" am Flansch.	Hervorragende Abriebfestigkeit für Pulver, Schlämme wie Lehm, Flugasche und Zementprodukte.
Weicher Butylkautschuk-BR Isobutylen-Isopren (IIR), schwefelvulkanisierter, kohlenstoffverstärkt. Kennzeichnung "dunkelblauer Punkt" am Flansch.	Gut geeignet für korrosive und abrasive Schlämme, verdünnte Mineralsäuren und saure Schlämme, Salze in Wasser und Kalk. Chlor- und Chlorbleichlauge vermeiden
Weiches Polychloropren (Neopren) Kautschuk Nicht schwefelvernetzt und kohlenstoffverstärkt, Kennzeichnung 'roter Punkt' am Endflansch. Härte 65- +/- 5° Shore 'A'.	Wird bei der Verarbeitung von Schleifmitteln und Mineralien verwendet, wo geringe Anteile von Kohlenwasserstoffen vorhanden sind, siehe Wasser und Schlammöle. Bessere Beständigkeit als SR gegen Hitze, Öl, Ozon und Sonnenlicht
Weiches Hypalon® Gummi - (Chlorsulfoniertes Polyethylen) Nicht mit Schwefel vulkanisierter, kohlenstoffverstärkt, Kennzeichnung "grüner Punkt" auf dem Flansch.	Chemische Beständigkeit gegen verdünnte / mittelstarke Säuren und chlorierte Salzlösungen und Natriumhypochlorit
Linatex® Speziell zusammengesetztes "ROT" gefärbtes Elastomer Härte 45 +/- 5° Shore 'A'	Geeignet für "nasse" Schlammanwendungen



Anwendungsleitfaden - Auskleidungen FLUORPOLYMER-AUSKLEIDUNG

Material der Auskleidung		Anwendungen
Teilweise fluoriert	ECTFE-Halar® Co-Polymer aus Ethylen und Chlortrifluorethylen. Elektrostatisch aufbrachte Beschichtung.	Für konzentrierte Säuren und kohlenwasserstoffhaltige Salze. Ausgezeichnete chemische Beständigkeit gegen Fluorwasserstoff und Ozon. Geeignet für die meisten organischen und anorganischen Verbindungen und für eine breite Palette chemischer Lösungsmittel. Nicht geeignet für verdünnte Säuren und anorganische Salzlösungen nahe dem Siedepunkt. Einige fluorhaltige Lösungsmittel greifen es an. Sehr glatte Oberfläche ohne Porosität (gut für Pharmazeutika). Äußerst geringe Permeabilität. Hervorragende Adhäsion. Sehr harte Oberfläche. Hervorragende Abrieb-, Durchschneide- und Reißfestigkeit. Hohe Entzündungsbeständigkeit. Es hat andere Polymere und Glas als Ventilauskleidung ersetzt.
	Ethylene tetrafluoroethylene-ETFE® Natürliche Farbe (rot).	Bestens geeignet für konzentrierte Mineralsäuren, aromatische und aliphatische sowie chlorierte Lösungsmittel bei mittleren Temperaturen, Salze in Wasser. Hervorragende Abrieb-, Durchschneide-, Reiß- und Spannungsrisssbeständigkeit. Geringe Permeabilität. Keine bekannten Lösungsmittel greifen es unter normalen Bedingungen an. Hervorragende Witterungsbeständigkeit. Es hat andere Polymere und Glas als Ventilauskleidung ersetzt.
	PVDF Polyvinylidenfluorid Natürliche Farbe (schwarz)	Hervorragende Beständigkeit gegen mineralische und organische Säuren, aliphatische und aromatische Kohlenwasserstoffe, Alkohole und halogenierte Lösungsmittel, Salze in Wasser, entionisiertes Wasser und Chemikalien aus der Abwasserbehandlung. Hervorragend geeignet für nasses Chlorgas oder Chlor in Wasser. Gute mechanische Eigenschaften. Geringe Permeabilität. Beständig gegen UV-Strahlen und hochkorrosive Stoffe.
Komplett fluoriert	Polytetrafluoralkoxy-PFA® Fluoriertes Ethylen-Propylen FEP Natürliche Farbe (transparentes Weiß)	PFA hat ähnliche Eigenschaften wie PTFE, kann aber mit konventionellen thermoplastischen Techniken verarbeitet werden (Spritzguss, Extrusion, elektrostatische Pulverbeschichtung usw.) Besonders geeignet für konzentrierte Mineralsäuren bei hohen Temperaturen, aromatische und aliphatische sowie chlorierte Lösungsmittel. Praktisch alle Chemikalien mit Ausnahme von Fluor und verwandten Verbindungen und heftigen Reduktionsmitteln wie metallisches Natrium und geschmolzene Alkalimetalle greifen es an. Hohe mechanische Eigenschaften. Hervorragende Witterungsbeständigkeit. FEP hat eine fast ähnliche chemische Beständigkeit, niedrigere Temperaturbeständigkeit und Zähigkeit wie PFA. Günstigere Alternative zu PFA.
Andere Thermoplaste	Polypropylene PP	Ähnliches Verhalten wie HDPE, jedoch mit geringerer Dichte und höherer Temperaturbeständigkeit. Empfohlen für verdünnte Säuren, organische Lösungsmittel, Entfettungsmittel, verdünnte Alkalien und Alkohole, Salze im Wasser, Wasser- und Abwasserbehandlungskemikalien. Nicht empfohlen für aliphatische, aromatische oder halogenierte Kohlenwasserstoffe. Zäh, gute Abriebfestigkeit, keine Probleme mit Spannungsriszen. Schwache UV-Beständigkeit

Die Auswahl des richtigen Fluorpolymermaterials für gefährliche oder schwer zu handhabende Flüssigkeiten ist das wichtigste Element in der Prozessindustrie. Bestimmte spezielle Bedingungen können die Leistung oder Lebensdauer des Fluorpolymers beeinflussen. Für die richtige Auswahl von kunststoffausgekleideten Produkten sollten die folgenden Informationen berücksichtigt werden.

Anwendung

- * Primärchemikalien und Konzentration
- * Sekundärchemikalien und Konzentration
- * Vorhandene Spuren von Chemikalien oder Verunreinigungen
- * Vorhandensein von Feststoffen
- * Durchflussmengen
- * Anforderungen an die Reinheit der Flüssigkeit [Metallionen, Pigmente]

Betriebsbedingungen

- * Normale Betriebstemperatur und -bereiche
- * Spitzentemperaturen beim An- und Abfahren oder unter Störungsbedingungen
- * Mischbereiche [exothermische oder Mischtemperaturbedingungen]
- * Normaler Betriebsdruck und -bereich
- * Spitzendruck beim Anfahren, Abschalten und bei Störungsbedingungen
- * Vakuumbedingungen und -bereich
- * Vakuumbedingungen während des Anfahrens, Abschaltens und der Störung
- * Zyklische Bedingungen bei Chargenbetrieb, Anfahren oder Abschalten
- * Leitungsreinigungsmethoden [Chemie, Dampf, Hochdruckwasser, Molchen]
- * Die Auswahl des Fluorpolymers unter Berücksichtigung der oben genannten Richtlinien ist wichtig, um bestimmte Probleme bei kunststoffausgekleideten Produkten wie Permeation und Spannungsrisssbildung zu vermeiden. Normale Betriebstemperatur und -bereiche

Permeation

Permeation ist der Transport kleiner Moleküle durch die Kunststoffauskleidung. Die Permeation ist eine Kombination aus Absorptions-, Lösungs-, Diffusions- und Desorptionsmechanismen. Sie ist eine Funktion mehrerer Variablen, einschließlich der Eigenschaften der permeierenden Spezies (d.h. Molekülgröße, Löslichkeitsparameter, Konzentration), der Eigenschaften des Kunststoffs (d.h. Kristallinität, Dichte, Dicke, thermische Vorgeschichte) und der Betriebsparameter (d.h. Temperatur-Druck-Gradienten und Zyklen). Die in der Literatur veröffentlichten Permeationsdaten beziehen sich meist auf dünne Beschichtungen oder Filme und sollten nicht auf kunststoffausgekleidete Produkte angewendet werden.

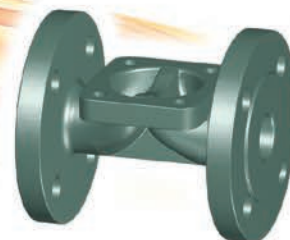
Alle Produkte, die mit Fluorpolymeren wie PTFE, PFA, FEP, ETFE und ECTFE ausgekleidet sind, unterliegen einer gewissen Permeation für bestimmte Flüssigkeiten. Normalerweise werden PTFE-ausgekleidete Produkte in Verbindung mit Flüssigkeiten, die Permeation in PTFE aufweisen, durch PVDF ersetzt, um Permeationserscheinungen zu vermeiden.

Umweltbedingte Spannungsrisse

Environmental Stress Cracking (ESC) ist ein gut bekanntes, aber nicht immer verstandenes Phänomen bei Kunststoffen. ESC tritt in kunststoffausgekleideten Teilen auf, wenn die Kunststoffauskleidung unter mechanischer oder thermischer Belastung einer chemischen Flüssigkeit ausgesetzt wird. ESC kann zu Ausfällen bei Spannungen unterhalb der Zugfestigkeit des Materials führen. In einigen Fällen kann das Vorhandensein einer Verunreinigung als Beschleuniger wirken. So können beispielsweise Eisen- oder Kupferverunreinigungen in konzentrierter Schwefel- oder Salzsäure zu Spannungsriszen in Auskleidungen aus PP (Polypropylen) führen. Es ist bekannt, dass alle Kunststoffe, einschließlich PTFE, anfällig für ESC sind.

Das Auftreten von ESC lässt sich nur schwer vorhersagen. Es hängt von der Prozesschemie, den Betriebsbedingungen, dem physikalischen Systemlayout und der Qualität der Herstellung vor Ort ab. Wenn das gewählte Fluorpolymer in Verbindung mit einer bestimmten Chemikalie anfällig für ESC ist, bedeutet das nicht, dass das bestimmte Fluorpolymer nicht funktioniert, aber es müssen zusätzliche Daten gesammelt werden, um sicherzustellen, dass die Auskleidung mit der Chemikalie kompatibel ist.

Halar Beschichtung



Halar® ECTFE; ein vielseitiges Fluorpolymer

Hergestellt aus ECTFE, einem schmelzverarbeitbaren Fluorpolymer. Halar® ECTFE ist ein teilfluoriertes, teilkristallines Polymer, das eine einzigartige Kombination aus mechanischen Eigenschaften, thermischer und chemischer Beständigkeit und hervorragender Verarbeitbarkeit bietet. Es ist ein Copolymer aus Ethylen und Chlortrifluorethylen, das im Vergleich zu anderen Fluorpolymeren Vorteile bei der Anwendung von Ventilen bietet. Es ist ein sehr vielseitiges Polymer, das in allen Formen erhältlich ist, um den Verarbeitungsanforderungen gerecht zu werden. Es bietet eine hervorragende Beständigkeit gegen Abrieb, aggressive Chemikalien und Permeation. Diese Eigenschaften haben Halar® ECTFE zu einem Material der Wahl für verschiedene Anwendungen im Bereich des Korrosionsschutzes in der chemischen Industrie gemacht. Halar® ECTFE ist ein hochreines Fluorpolymer mit einer sehr glatten Oberfläche, was seine umfangreiche Verwendung in der Halbleiterindustrie erklärt. Halar® erfüllt die Anforderungen an feuersichere, nicht feuerausbreitende Kunststoffe. Halar® ECTFE-Pulverbeschichtungen lassen sich sehr einfach verarbeiten und können bei Bedarf in hohen Schichtdicken aufgetragen werden.

Eigenschaften von Halar® ECTFE

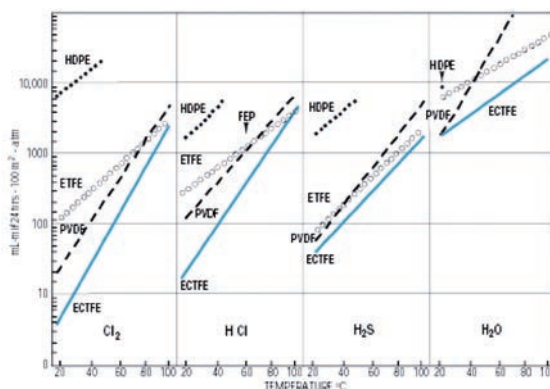
Halar® bietet eine einzigartige Kombination von Eigenschaften, insbesondere als Beschichtung und Auskleidung. Halar Fluorpolymer-Beschichtungen bieten eine hervorragende chemische Beständigkeit, gute elektrische Eigenschaften, einen weiten Temperaturbereich von kryogenen Temperaturen bis 150 °C und erfüllen die Anforderungen des UL-94 V-O Vertikalflammentests in Dicken von nur 0,007 mm (7 mm). Halar® ist beständig gegen starke mineralische und oxidierende Säuren, Laugen, Metallätzmittel, flüssigen Sauerstoff und im Wesentlichen alle organischen Lösungsmittel außer heißen Aminen.

Halar® ECTFE die DIAVAL®-Wahl unter den Fluorpolymeren

Halar® ECTFE ist die erste Wahl von DIAVAL® gegenüber anderen Fluorpolymeren, wie z.B. PVDF, PFA oder PTFE. Für Anwendungen, die über die Möglichkeiten anderer Fluorpolymere hinausgehen, kann Halar® evaluiert werden, bevor auf ein vollfluoriertes Polymer zurückgegriffen wird. Es bietet einen Kompromiss zwischen den mechanischen Eigenschaften eines teilfluorierten Kunststoffs (wie z. B. PVDF) und der chemischen und thermischen Beständigkeit, die für vollfluorierte Polymere typisch ist.

Halar® bietet viele weitere Vorteile gegenüber anderen Fluorpolymeren, wie zum Beispiel:

- Wesentlich bessere Durchlässigkeitseigenschaften.
- Glattere Oberfläche, die das Ablösen von Partikeln verhindert und gleichzeitig ein Festsetzen verhindert.
- Umweltverträgliche Eigenschaften.
- Thermische Eigenschaften und chemische Beständigkeit.
- Elektrische Eigenschaften
- Mechanische Eigenschaften.

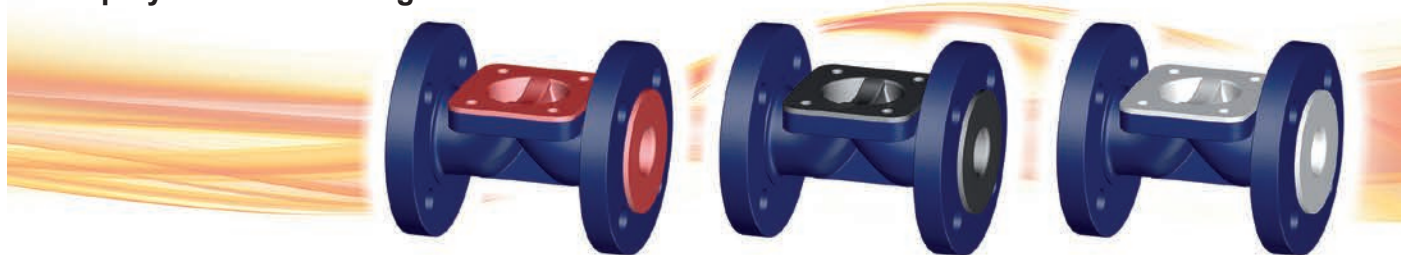


Die Grafik zeigt, wie Halar® im Vergleich zu anderen Fluorpolymeren in Bezug auf die Permeationsbeständigkeit gegenüber korrosiven Medien bei verschiedenen Temperaturen bewertet wird.

Das elektrostatisch pulverbeschichtete Halar® zeigt eine bessere Leistung als herkömmliche Fluorpolymere, die mit weiteren Informationen, die in unserer Datenbank auf Anfrage erhältlich sind, dargestellt werden kann.

Tefzel® ECTFE; Robust für abrasiven Einsatz Tefzel® Fluorpolymerharz hat sich in der chemischen und petrochemischen Verarbeitungsindustrie bewährt. Es hat sich durch seine einzigartigen Eigenschaften und seine Vielseitigkeit in der Konstruktion einen Namen gemacht und trägt dazu bei, einige der schwierigsten Materialprobleme in der Industrie bei Prozessanlagen und Komponenten zu lösen. Wie die Teflon® Fluorpolymer-Familie von DuPont bietet Tefzel® eine ausgezeichnete Beständigkeit gegen Chemikalien und Lösungsmittel, die andere Kunststoffe und alle anderen als die teuersten Metalllegierungen schnell beschädigen können. Tefzel® ist inert gegenüber starken Mineralsäuren, anorganischen Basen, Halogenen und Metallsalzlösungen. Selbst Carbonsäuren, Anhydride, aromatische und aliphatische Kohlenwasserstoffe, Alkohole, Aldehyde, Ketone, Ether, Ester, Chlorkohlenwasserstoffe und klassische polymere Lösungsmittel haben wenig Wirkung auf Tefzel®. Sehr starke oxidierende Säuren in der Nähe ihres Siedepunktes, wie z.B. Salpetersäure in hoher Konzentration, können Tefzel® jedoch in unterschiedlichem Maße angreifen. Das Gleiche gilt für starke organische Basen wie Amine und Sulfonsäuren. Zusätzlich zu seiner chemischen Beständigkeit verfügt Tefzel® über eine ausgezeichnete mechanische Festigkeit, Steifigkeit und Abriebfestigkeit. Dies kann ein wichtiger Aspekt bei Prozessanwendungen sein, bei denen abrasive Schlämme oft den Verschleiß und die Zersetzung alternativer Materialien beschleunigen. Tefzel® kann auch mit Glasfasern verstärkt werden, um den Biegemodul auf 950.000psi/6.550 MPa zu erhöhen. Tefzel® verfügt über einen breiten Dauergebrauchstemperaturbereich von -100° bis 150°C (-150° bis 300°F). Die spezifischen Temperaturwerte variieren je nach Gerätedesign, daher ist es wichtig, sich bei den Komponentenherstellern nach Empfehlungen für den Gebrauch zu erkundigen.

Fluorpolymer-Auskleidung



Design-Vorteile

- * Hervorragende Korrosionsbeständigkeit über ein breites Spektrum von pH-Werten und Temperaturen von Tiefsttemperaturen bis zu +200°C, d.h. Anwendungen mit Mehrkomponentengemischen.
- * Wirtschaftlich im Vergleich zu teuren und hochspezialisierten Metallen oder legierten Ventilen.
- * Optimale Produktlebensdauer und gesicherte Leistung bedeuten geringen Wartungsaufwand.
- * Wirtschaftliche Ventilbetätigung aufgrund des geringen Drehmomentbedarfs.
- * Keine Verunreinigung durch niedrige Medien, z.B. bei hochreinen Anwendungen.
- * Sehr geringes Ausfallrisiko aufgrund international anerkannter Konstruktionen bedeutet höhere Sicherheit.

Hochwertige Auskleidungsmaterialien

Die von Diaval® verwendeten Fluorkohlenstoffharze zeichnen sich durch eine hervorragende Korrosionsbeständigkeit aus. Diese Harze sind ausreichend, um fast alle Anwendungen der CPI und verwandter Industrien zu erfüllen. Der Ventilauskleidungsprozess ist das Ergebnis intensiver technischer Beratung durch den Harzlieferanten E.I-DuPont® Inc. in den USA, was sich in der beständigen und wartungsfreien Leistung unserer tausenden von ausgekleideten Produkten widerspiegelt, die seit vielen Jahren in Indien und im Ausland geliefert werden. Als Mitglied des DuPont's® Preferred Processor Network bietet Diaval® echte DuPont® Harze für ausgekleidete Produkte an, was den Kunden volles Vertrauen in die garantierte Leistung, Zuverlässigkeit und Sicherheit gibt.

Große Auswahl an Auskleidungsmaterialien

Bei der Herstellung von kunststoffausgekleideten Produkten sind die Auswahl, die Qualität der Auskleidungsmaterialien und die Methode der Auskleidung von entscheidender Bedeutung. Da metallische Teile des Ventils niemals mit korrosiven Medien in Berührung kommen sollten. Die folgenden Kunststoffe werden von Diaval® für die jeweiligen maximalen Temperaturbereiche ausgewählt.

PFA	200°C
FEP	160°C
ETFE ¹	150°C
PVDF ¹	130°C
ECTFE ¹	150°C
PP	100°C
HDPE	70°C

¹Bitte prüfen Sie vor der Verwendung die chemische Verträglichkeit und die Temperaturwerte.

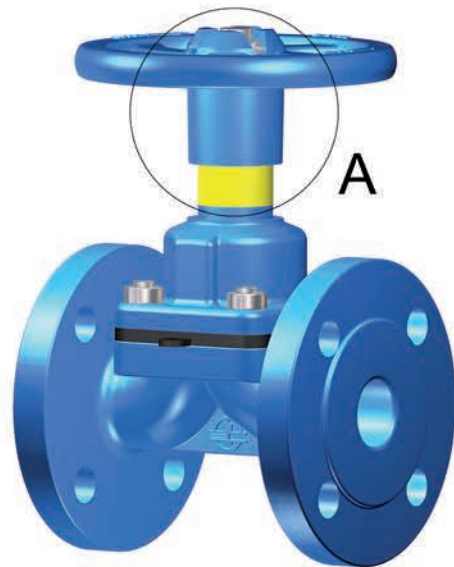
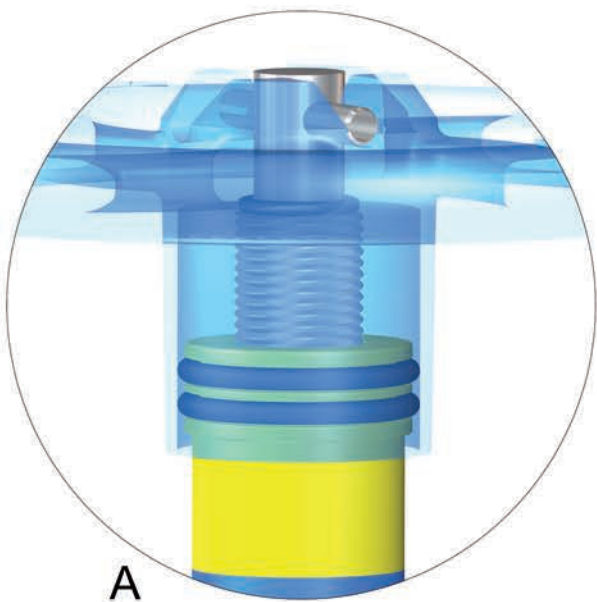
Besonderheiten

Versiegelte Haube

Versiegelte Hauben sind eine wesentliche Sicherheitsanforderung beim Umgang mit giftigen oder gefährlichen Flüssigkeiten. Diese Konstruktion verhindert den Austritt von Flüssigkeiten im Falle eines Membranbruchs und vermeidet somit Gefahren für das Anlagenpersonal.

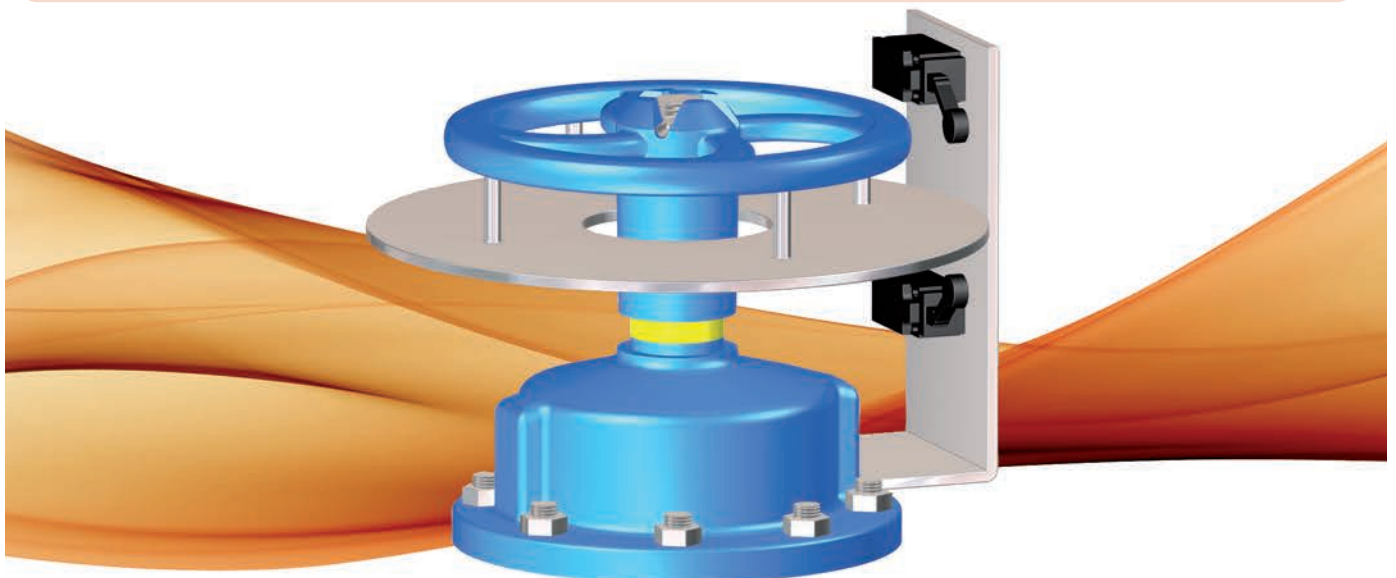
Die Haube wird durch zwei VITON O-Ringe über dem Haubenhals abgedichtet.

Diese Ringe halten die eventuelle Leckage zurück, bis eine neue Membrane montiert und damit die Betriebsbereitschaft wiederhergestellt ist.



Endlagenschalter

Endschalter werden häufig verwendet, um die Stellung der Armatur aus der Ferne zu melden. Elektromechanische Endschalter oder Näherungsschalter können auf einer speziellen Baugruppe montiert werden, die aus einem vorstehenden Winkel (feste Einheit), auf der die Schalter verschraubt sind, und einer runden Scheibe (bewegliche Einheit) besteht, die sich zusammen mit dem Handrad auf und ab bewegt, um die Schalter für die offene und geschlossene Stellung zu aktivieren. Wenn nur ein einziges Signal benötigt wird, sollte ein einzelner Schalter für das Auf- oder Zu-Signal montiert werden.



Hauben-Optionen für die manuelle Betätigung. DIAVAL® kann auf Anfrage weitere maßgeschneiderte Optionen entwickeln und anbieten.

Besonderheiten

Vorhängeschloss

Konventionelles Vorhängeschloss, das eine unbefugte Betätigung des Ventils verhindert; der komplette Satz besteht aus zwei leeren Stahlrollen, die durch eine Stange verbunden sind, an der das Vorhängeschloss befestigt ist.

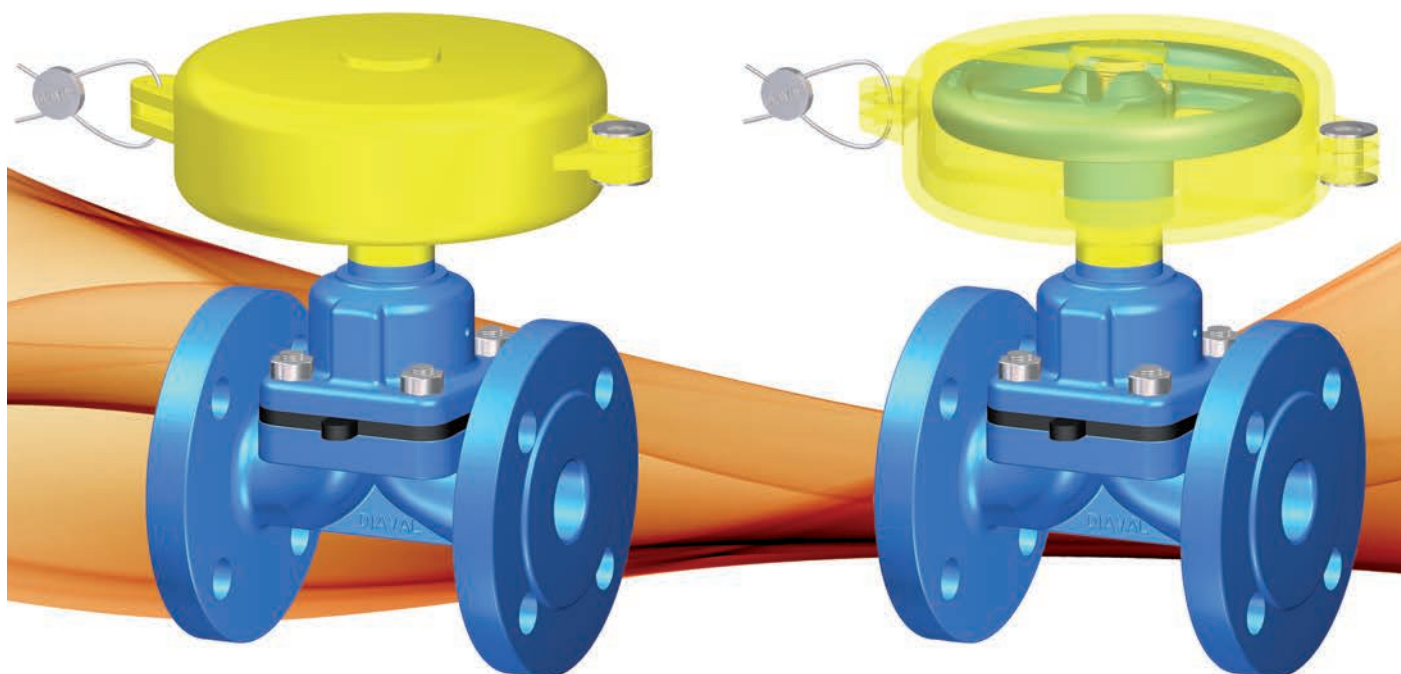
Die untere Rolle wird an einer der Überwurfschrauben der Haube befestigt, während die obere den freien Lauf des Handrades blockiert. Eine Kette verbindet die beiden Rollen miteinander und bildet so den integrierten Satz.

Die Vorrichtung ist mit einem Vorhängeschloss und Schlüsseln ausgestattet, die vom Anlagenbetreiber ausgetauscht werden können. Bei DIAVAL werden keine Duplikate von Vorhängeschlössern aufbewahrt, daher liegt es in der Verantwortung des Anlagenbetreibers, einen eigenen Schlüsselsatz zu erstellen und aufzubewahren.

Dieses System kann als Option mit neuen Ventilen geliefert werden oder kann alternativ auch vor Ort auf bestehende DIAVAL® Ventile montiert werden.



Handrad-Schutzkappe



Zweiteilige Kunststoffhaube mit Öse zur Verriegelung, um Ventilbetrieb durch unbefugtes Personal zu verhindern.

Es gibt mehrere Hauben entsprechend dem Handraddurchmesser. Diese Hauben können als Option mit neuen Ventilen geliefert werden oder können alternativ auch vor Ort auf bestehende DIAVAL®-Ventile montiert werden.

Hauben-Optionen für die manuelle Betätigung. DIAVAL® kann auf Anfrage weitere maßgeschneiderte Optionen entwickeln und anbieten.

Membranventile mit Tiefsitz (Membranschieber)

Produktschlüssel

S D 0 0 D I 1 0 D 1 0 0 5 0

GEHÄUSEAUSFÜHRUNG

W	mit Dichtsteg
S	mit Tiefsitz
F	voller Durchfluss

WERKSTOFF GEHÄUSE/OBERTEIL

C	Grauguss
D	Sphäroguss
A	Stahlguss
S	Edelstahl 316
I	Chr.-Eisen 24%
J	Chr.-Eisen 30%
B	Bronze
K	Edelstahl 316L
E	Edelstahl 304
M	Monel
H	Hastelloy
X	Edelstahl 1.4435
Y	Edelstahl 1.4435 BN2

GEHÄUSE AUSKLEIDUNG/BESCHICHTUNG

00	Unbeschichtet
HR	Hartgummi
SR	Weichgummi
BR	Butyl
ER	EPDM
NL	Neoprene
HY	Hypalon®
PF	PFA
FE	FEP
ET	ETFE
HL	Halar®
LN	Linatex

BAULÄNGE/FLANSCHBOHRUNG

DI10	DIN3202F1 PN10
AS15	BS5156 ASA 150
BS10	BS5156 PN10
OB	SP00 Gewindemuffen BSPP
OB	ST00 Gewindemuffen BSPT
ON	PT00 Gewindemuffen NPT

MEMBRANE

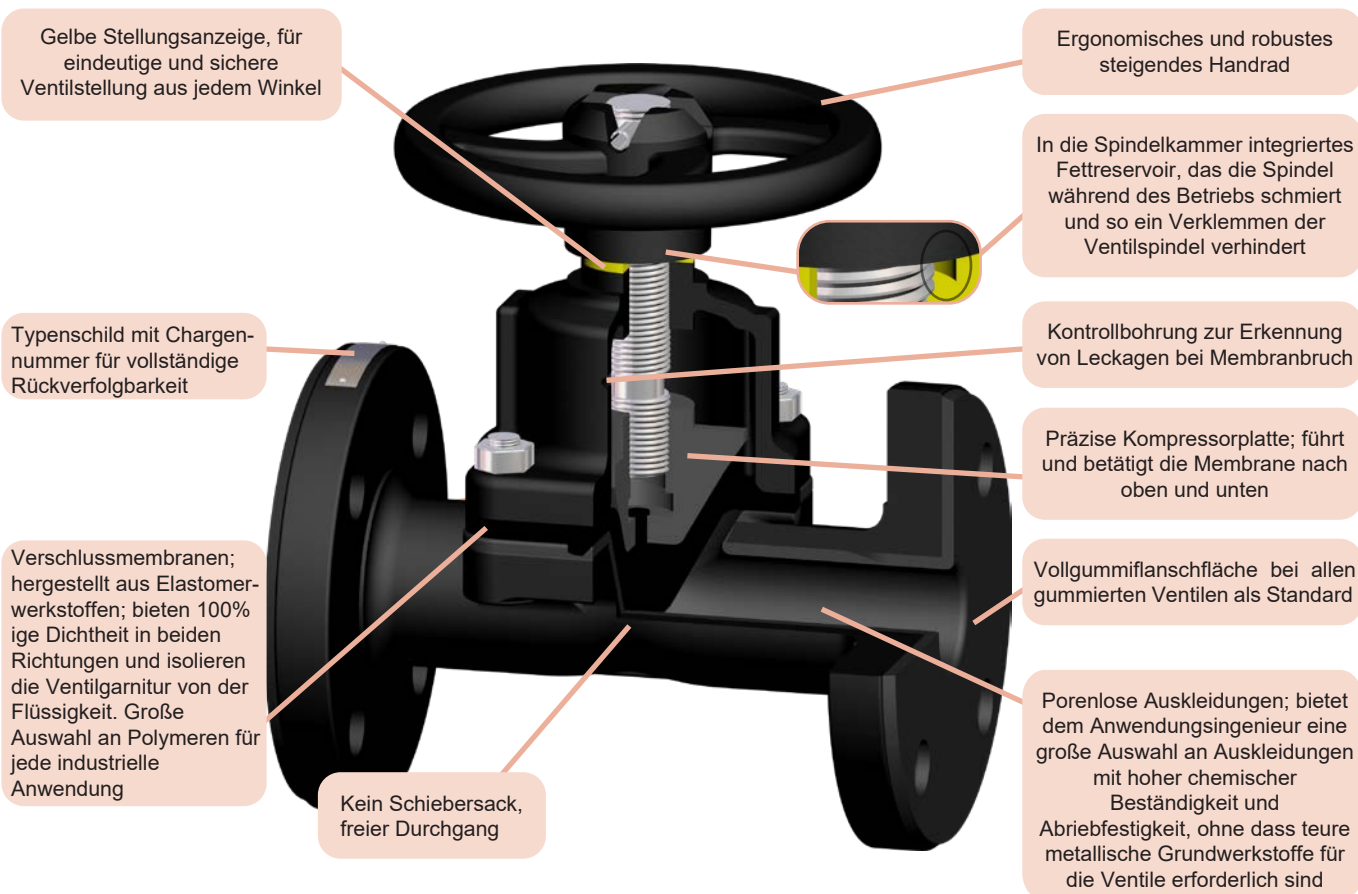
D10	Naturkautschuk
D15	Weisser Naturkautschuk
D20	EPDM
D2V	EPDM für Vakuum
D30	Butyl
D40	NBR
D4V	NBR für Vakuum
D50	Neoprene
D60	Hypalon
D70	Viton
D92	PTFE/EPDM
D93	PTFE/Butyl
D97	PTFE/Viton
DLN	Linatex
D9E	Laminiertes PTFE mit EPDM Rückseite

SIZE

015	DN15
050	DN50
100	DN100

Konstruktionsmerkmale

Membranventile in Durchgangsform sind Ventile mit linearer Bewegung in beide Richtungen, die den Durchfluss der Betriebsflüssigkeit bei Bedarf unterbrechen und nicht für Regelzwecke geeignet sind. Die Ventile schließen durch Drehen des Handrads im Uhrzeigersinn. Es handelt sich um Ventile mit verschraubtem Oberteil, in sitzloser Ausführung, mit einer Membrane als Verschlusselement, mit steigendem Handrad. Die Ventile werden mit einer breiten Palette von Membranen und Auskleidungsmaterialien angeboten, die gegen Abrieb und Korrosion beständig sind. Durch ihren geraden Durchgang eignen sie sich im Vergleich zum Membranventil mit Dichtsteg besser für Auf/ Zu-Anwendungen, wenn ein geringer Druckabfall erforderlich ist oder bei abrasiven Medien. Die Ventile sind kostengünstig und wartungsfreundlich und stellen die optimale Lösung für eine Vielzahl von Anwendungen dar.



Hauptmerkmale

Ventil-Ausführung: EN 13397, EN 12516
 Baulänge: EN 558 Reihe 1 (DIN 3202 F1) oder EN 558 Reihe 7 (BS 5156)
 Anschlussenden: Flansche nach EN 1092-2 Type 21/B, PN10/16 (DN15-150); PN10 (DN200-300)
 *(Ventile DN65 mit 4 Bohrungen als akzeptierte Variante im Standard)
 Option Bohrung nach ASA150#
 - Innengewinde nach ISO 228-1 (DIN 259-BSPP) / ISO 7-1 (DIN 2999-BSPT) / ASME B1.20.1 (NPT)

Kennzeichnung: EN 19
 Druckprüfungen: EN 12266-1
 Sitzleckrate: Rate A (volle Sitzdichtheit in beide Richtungen)
 Innen- und Außengrundierung in schwarzer Farbe zum Schutz bei Lagerung und Transport.
 Epoxidbeschichtung für Fluorpolymer ausgekleidet. Min. durchschnittliche Dicke 60µm
 Das Produkt entspricht der Richtlinie 2014/68/EU über Druckgeräte (PED) und der Maschinenrichtlinie 2006/42/EC

Optionen

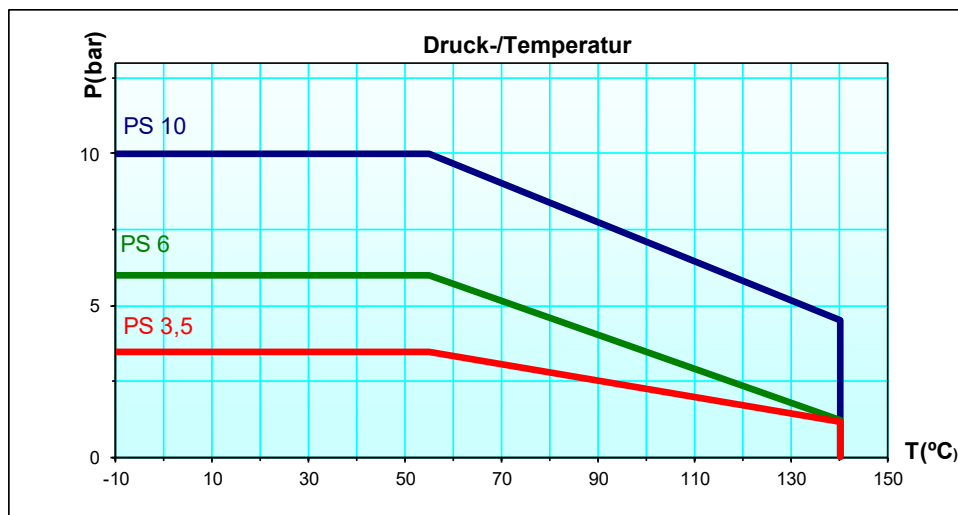
Andere Werkstoffe, andere Nennwerte und Anschlüsse, pneumatischer oder elektrischer Antrieb, Endschalter, abgedichtete Haube, Verriegelung, Vorhängeschloss oder Handradhaube zur Vermeidung von unbefugtem Betrieb. Bitte sprechen Sie uns an.

Hauptaufgaben / Einsatzgrenzen

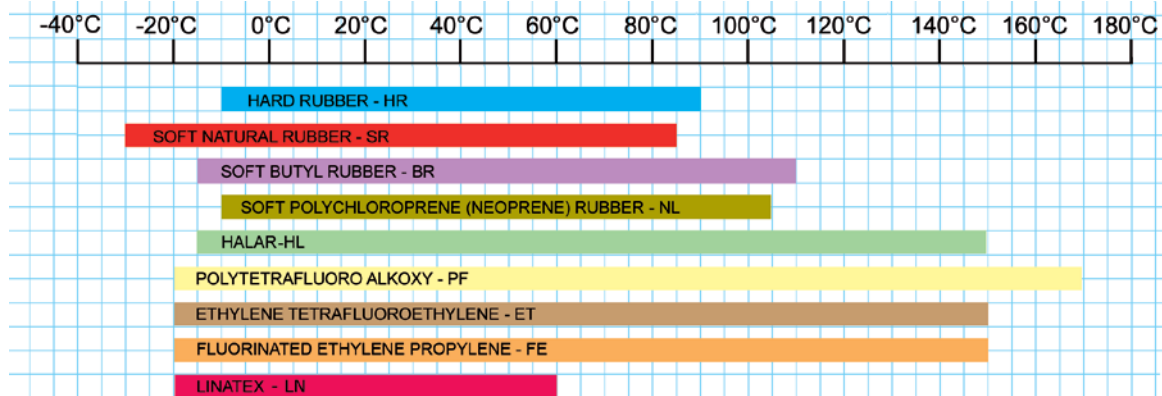
Flüssigkeiten, die mit Baustoffen kompatibel sind, gemäß Richtlinie 2014/68/EU, Anhang II Tab. 8 (Gruppe 1*) & 9 (Gruppe 2*) bis zur Kat. I
 PS 10 bar DN15-100 (Art.4-Parr.3)
 PS 6 bar DN125-150 (Art.4-Parr.3)
 PS 3,5 bar DN200-300 (Art.4-Parr.3)

Kombination aus Gehäuse + Auskleidung + Membrane bestimmt die Druck-Temperatur-Einsatzgrenze des Ventils. Fragen zur chemischen Beständigkeit bitte an uns richten. Beachten Sie auch die Druck-/Temperaturgrenzen auf den Diagrammen unter
 *Einstufung der Fluide (Gruppe 1 oder 2) gemäß Richtlinie 2014/68/EU, Artikel 13

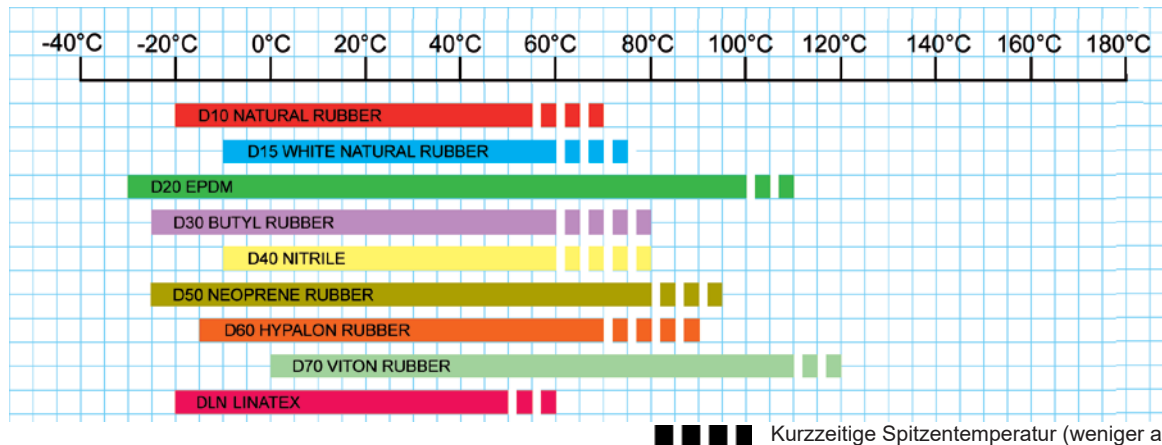
Gehäuse (Sphäroguss)



Auskleidungen



Membrane



■ ■ ■ ■ Kurzzeitige Spitzentemperatur (weniger als eine Stunde)

Die Temperaturwerte gelten für neutrale Flüssigkeiten und sind nicht gegen einen Druckparameter ausgelegt; der Anwendungingenieur sollte berücksichtigen, dass die Arbeitsgrenzen durch das tatsächliche Druck-Temperatur-Verhältnis beeinflusst werden.



Ventile Durchflusswerte

Der Durchflusskoeffizient eines Ventils gibt die Standarddurchflussmenge an, die bei einer bestimmten Öffnung durch das Ventil fließt, bezogen auf vorher festgelegte Bedingungen:

* Der Kv-Wert ist das Wasservolumen bei 20 °C in Kubikmetern pro Stunde (m³/h), das bei einem statischen Druckabfall von 1 bar über dem Ventil durch das Ventil fließt.

* Der Cv-Wert ist das Wasservolumen bei 60°F in Gallonen pro Minute (gpm), das bei einem statischen Druckabfall von 1 psi über dem Ventil durch das Ventil fließt.

Die Umrechnung von Kv in Cv kann grob mit dem folgender Formel berechnet werden: $Cv = Kv \times 1,17$

Die Durchflussmenge durch das Ventil mit anderen Flüssigkeiten kann mit folgenden Ausdrücken berechnet werden

$$Kv = q (SG / dp)^{1/2}$$

wobei

q = Durchsatz (Kubikmeter pro Stunde)

SG = spezifisches Gewicht (1 für Wasser)

dp = Druckverlust (bar)

$$Cv = q (SG / dp)^{1/2}$$

wobei

q = Durchsatz (US Gallonen pro Minute)

SG = spezifisches Gewicht (1 für Wasser)

dp = Druckverlust (psi)

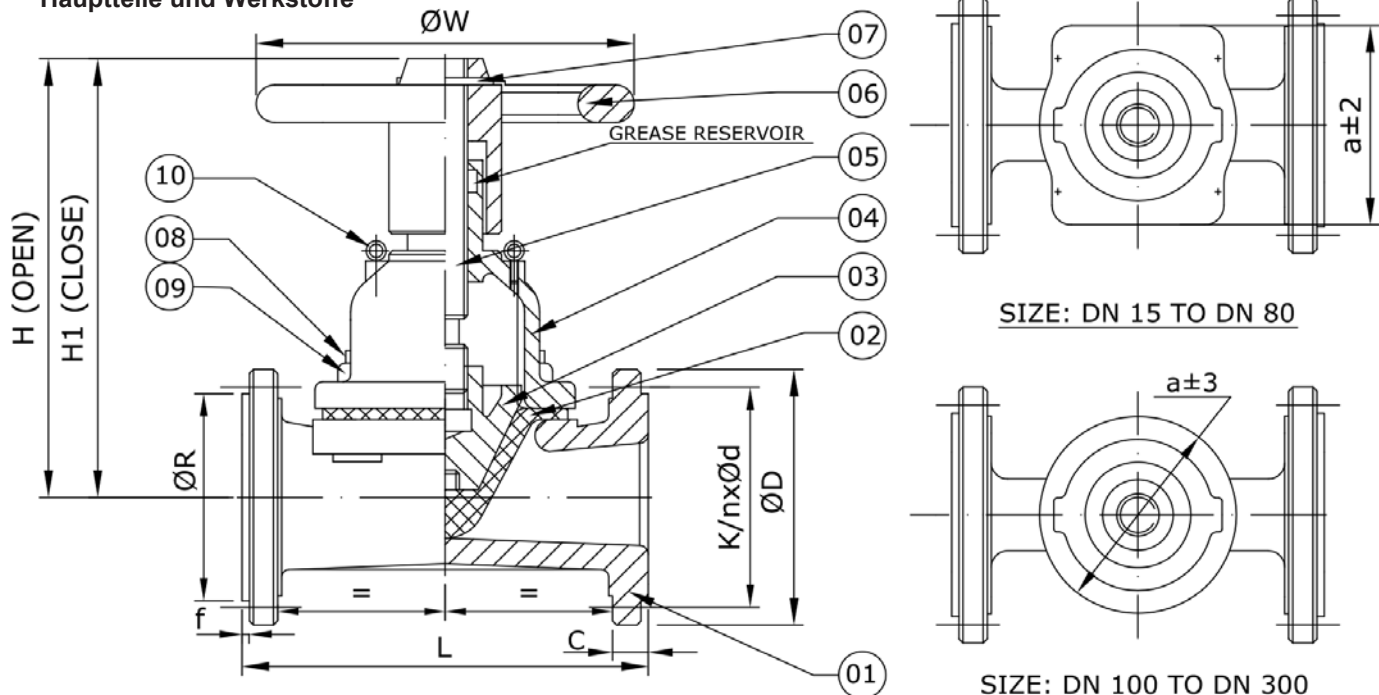
Durchgangswerte Kv (m³/h) bei voll geöffnetem Ventil *

DN mm	Sphäroguss	Gummiert	Halar® beschichtet
15	7,5	5,5	7,6
20	18	13,5	18,5
25	32	26	33
32	47	39	48
40	64	56	67
50	110	90	116
65	204	165	214
80	293	222	302
100	504	406	524
125	792	618	813
150	1440	1105	1510
200	2211	1895	2290
250	3446	2960	3596
300	5168	4250	5314

*Da Membranventile in Durchgangsform nur für Auf/Zu-Betrieb geeignet sind, geben wir nur Kv-Werte für vollständig geöffnete Ventile an.

Unbeschichtete Ventile mit Flanschanschluss

Hauptteile und Werkstoffe



NR.	TEIL	WERKSTOFF
1	GEHÄUSE	SC_ Grauguss EN-JL1040 (GG25)
		SD_ Sphäroguss EN-JS1030 (GGG40)
2	MEMBRANE	Gummi Natur (D10) / EPDM (D20) / Butyl (D30) / Nitrile (D40) / Neoprene (D50) / Hypalon (D60) / Viton (D70)
3	DRUCKSTÜCK	Grauguss EN-JL1040 (GG25)
4	OBERTEIL	SC_ Grauguss EN-JL1040 (GG25)
		SD_ Sphäroguss EN-JS1030 (GGG40)

NR.	TEIL	WERKSTOFF
5	SPINDEL	Stahl
6	HANDRAD	Grauguss EN-JL1040 (GG25)
7	STIFT (HANDRAD)	Stahl (EN42)
8	GEHÄUSESCHRAUBEN	Stahl
9	GEHÄUSEMUTTERN	Stahl
10	AUGENSCHRAUBE*	Stahl

* Nur bei einigen Nennweiten

Wichtigste Ventilparameter

	DN	15	20	25	32	40	50	65
L	EN 558 S7 (BS 5156)	108	114	127	146	159	190	216
	EN 558 S1 (DIN 3202 F1)	130	150	160	180	200	230	290
	H (Auf)	110	108	132,5	130,5	131,5	194,5	220
	H1 (Zu)	102	100	120	118	119	177	196
	a	71	71	85	85	85	115	130
	ØW	100	100	120	120	120	164	220
FLANSCH NACH EN PN10	ØD	95	105	115	140	150	165	185
	C	14	16	16	18	18	20	20
	ØR	45	58	68	78	88	102	122
	f	2	2	2	2	3	3	3
	nxØd	4x14	4x14	4x14	4x18	4x18	4x18	4x18
	ØK	65	75	85	100	110	125	145
FLANSCH NACH ASA150#	ØD	89	98	108	117	127	152	178
	C	11,5	11,5	11,5	13	14,5	16	17,5
	ØR	35	43	51	64	73	92	105
	f	1,6	1,6	1,6	1,6	1,6	1,6	1,6
	nxØd	4x16	4x16	4x16	4x16	4x16	4x19	4x19
	ØK	60,3	69,8	79,4	88,9	98,4	120,6	139,7
Gewicht	EN 558 S7 (BS 5156)	3,3	3,6	4,3	6,5	7	10,5	15,5
	EN 558 S1 (DIN 3202 F1)	3,8	4	4,8	7,5	8	11,5	16,5

*Ohne besondere Vereinbarung mit COMEVAL werden Ventile mit Flanschen 150# in der Regel als EN/DIN-Flansche mit 150#-Bohrung geliefert, da der Druck auf EN/DIN begrenzt ist

Maße in mm vorbehaltlich der Fertigungstoleranz / Gewichte in kg

Hinweise / Einschränkungen der technischen Regeln sind zu beachten!
Installations-, Bedienungs- und Wartungsanleitung kann heruntergeladen werden

Der Ingenieur, der ein System oder eine Anlage plant, ist für die Auswahl des richtigen Ventils verantwortlich
Die Eignung des Produkts muss überprüft werden, wenden Sie sich für Informationen an den Hersteller

Unbeschichtete Ventile mit Flanschanschluss

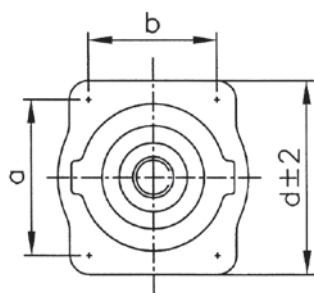
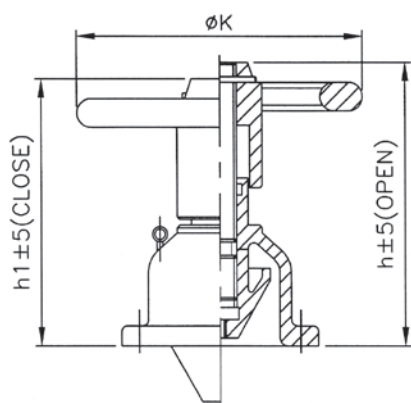
Wichtigste Ventilparameter

	DN	80	100	125	150	200	250	300
L	EN 558 S7 (BS 5156)	254	305	356	406	521	635	749
	EN 558 S1 (DIN 3202 F1)	310	350	400	480	600	730	850
	H (Auf)	245	265	342	452	475,5	595,5	748
	H1 (Zu)	228	245	305	404	413	523	653
	a	171	Ø200	Ø234	Ø290	Ø350	Ø430	Ø512
	ØW	240	270	318	360	460	525	600
FLANSCHENACH EN PN10	ØD	200	220	250	285	340	395	445
	C	22	24	26	26	26	28	28
	ØR	138	158	188	212	268	320	370
	f	3	3	3	3	3	3	4
	nxØd	8x18	8x18	8x18	8x22	8x22	12x22	12x22
FLANSCHENACH ASA150#	ØK	160	180	210	240	295	350	400
	ØD	191	229	254	279	343	406	483
	C	19,5	24	24	25,5	29	30,5	32
	ØR	127	157	186	216	270	324	381
	f	1,6	1,6	1,6	1,6	1,6	1,6	1,6
Gewicht	EN 558 S7 (BS 5156)	22,5	30	44	63	112	170	258
	EN 558 S1 (DIN 3202 F1)	25,5	32	46	69	126	185	273

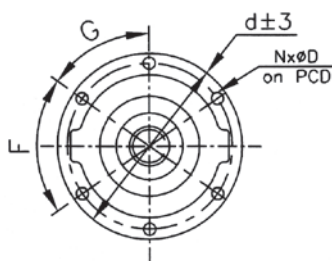
*Ohne besondere Vereinbarung mit COMEVAL werden Ventile mit Flanschen 150# in der Regel als EN/DIN-Flansche mit 150#-Bohrung geliefert, da der Druck auf EN/DIN begrenzt ist

Maße in mm vorbehaltlich der Fertigungstoleranz / Gewichte in kg

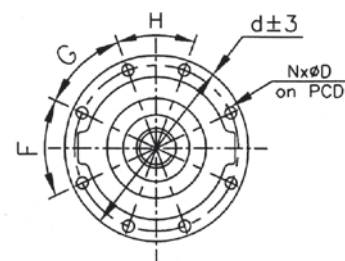
Hauptabmessungen Oberteil



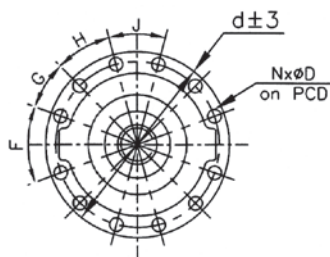
SIZE: DN 15 TO DN 80



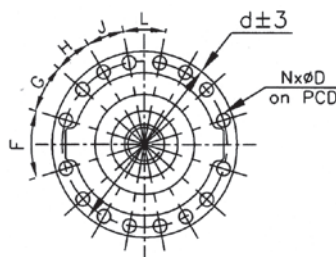
SIZE: DN 100



SIZE: DN 125 TO DN 200



SIZE: DN 250

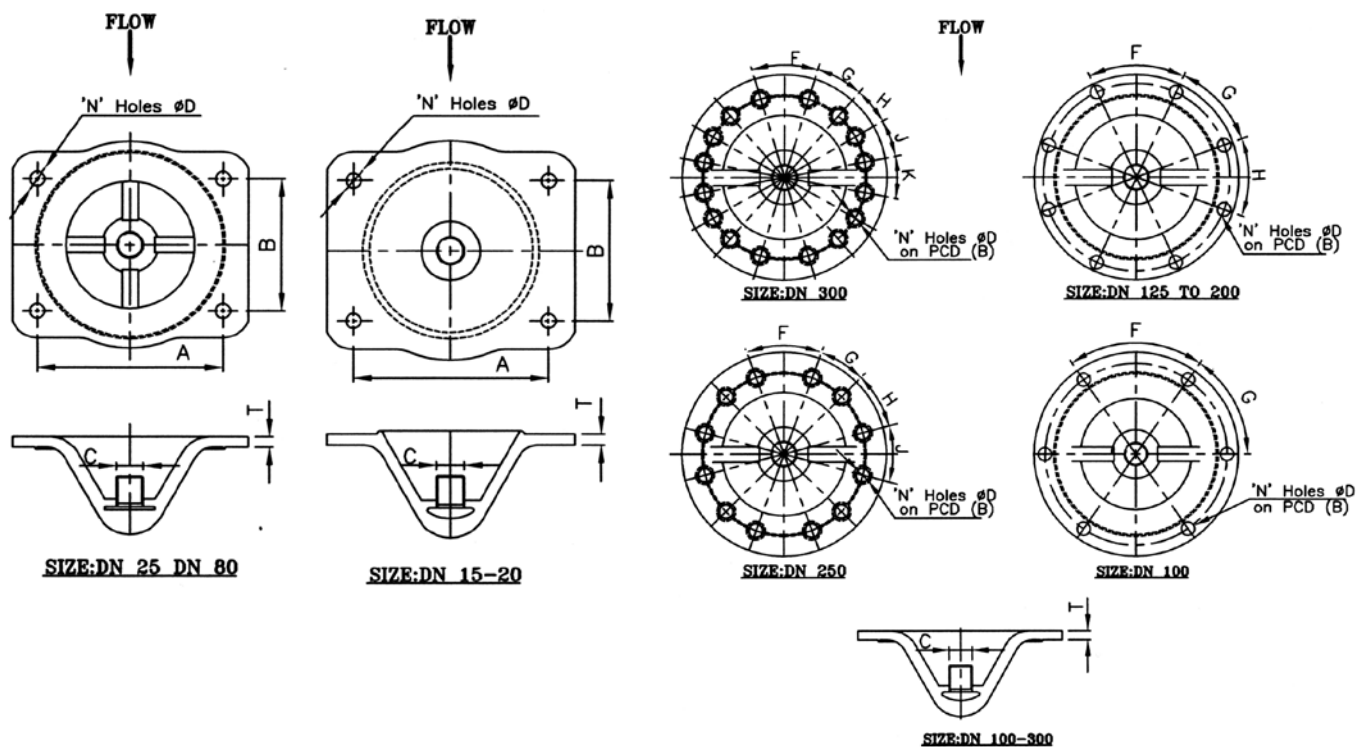


SIZE: DN 300

DN	a	b		d	h	h1	ØK	NxØD	Gewicht	WINKEL ZWISCHEN BOHRUNGEN				
		ØPCD	d							F	G	H	J	L
15	54	30	71	93,5	86,0	100	4x7	1,2	---	---	---	---	---	
20	54	30	71	93,5	86,0	100	4x7	1,2	---	---	---	---	---	
25	64	51	85	105,0	93,0	120	4x9	2,0	---	---	---	---	---	
32	64	51	85	105,0	93,0	120	4x9	2,0	---	---	---	---	---	
40	64	51	85	105,0	93,0	120	4x9	2,0	---	---	---	---	---	
50	89	64	115	165,0	147,5	164	4x11	4,5	---	---	---	---	---	
65	102	83	130	185,0	161,0	220	4x13	7,0	---	---	---	---	---	
80	137	102	171	231,0	201,0	240	4x17	11,0	---	---	---	---	---	
100	---	Ø171	Ø200	243,0	210,5	270	6x13	14,5	70°	55°	---	---	---	
125	---	Ø205	Ø234	264,0	226,5	270	8x13	18,0	50°	45°	40°	---	---	
150	---	Ø254	Ø290	346,0	295,0	360	8x13	31,0	60°	40°	40°	---	---	
200	---	Ø305	Ø350	395,0	333,0	460	8x17	50,0	60°	40°	40°	---	---	
250	---	Ø381	Ø430	507,0	434,5	525	12x21	79,0	40°	25°	30°	30°	---	
300	---	Ø451	Ø512	641,0	546,0	600	16x21	115,0	34°	24°20'	19°	19°	21°20'	

Maße in mm vorbehaltlich der Fertigungstoleranz / Gewichte in kg

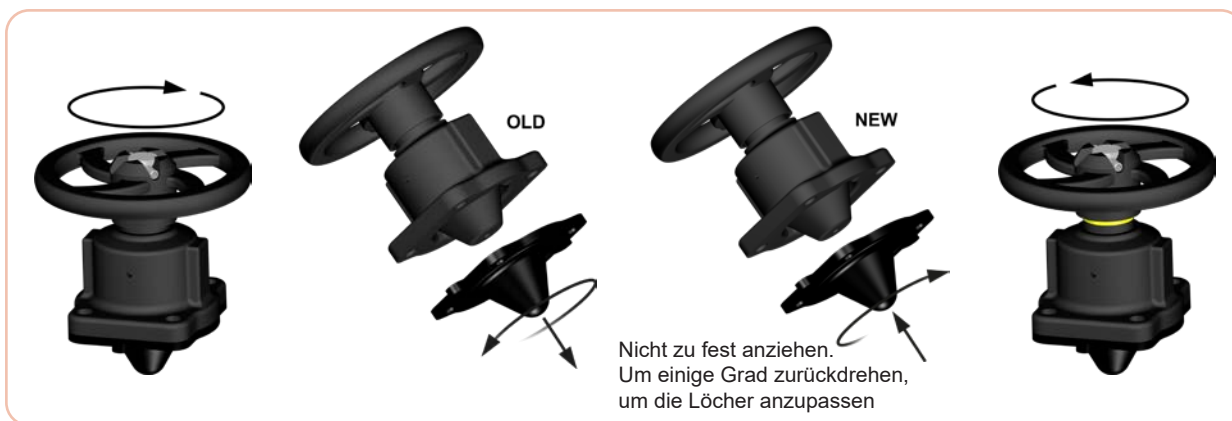
Abmessungen Ersatzmembrane



DN	ABMESSUNG DER MEMBRANE					WINKEL ZWISCHEN BOHRUNGEN					
	A	B	C	ØD	N° LOCH	T	F	G	H	J	K
15	54	30	3/16" BSW	7.0	4	2.5	---	---	---	---	---
20	54	30	3/16" BSW	7.0	4	2.5	---	---	---	---	---
25	64	51	1/4" BSW	9.5	4	6.0	---	---	---	---	---
32	64	51	1/4" BSW	9.5	4	6.0	---	---	---	---	---
40	64	51	1/4" BSW	9.5	4	6.0	---	---	---	---	---
50	89	64	1/4" BSW	12.0	4	5.0	---	---	---	---	---
65	102	83	5/16" BSW	14.0	4	5.5	---	---	---	---	---
80	137	102	3/8" BSW	18.0	4	5.5	---	---	---	---	---
100	---	Ø171	3/8" BSW	13.0	6	7.0	70°	55°	---	---	---
125	---	Ø205	3/8" BSW	14.0	8	7.5	50°	45°	40°	---	---
150	---	Ø254	5/8" BSW	14.0	8	8.0	60°	40°	40°	---	---
200	---	Ø305	5/8" BSW	20.0	8	8.5	60°	40°	40°	---	---
250	---	Ø381	5/8" BSW	20.0	12	10.0	40°	25°	30°	30°	---
300	---	Ø451	1" BSW	20.0	16	10.0	34°	24°20'	19°	19°	21°20'

Maße in mm vorbehaltlich der Fertigungstoleranz / Gewichte in kg

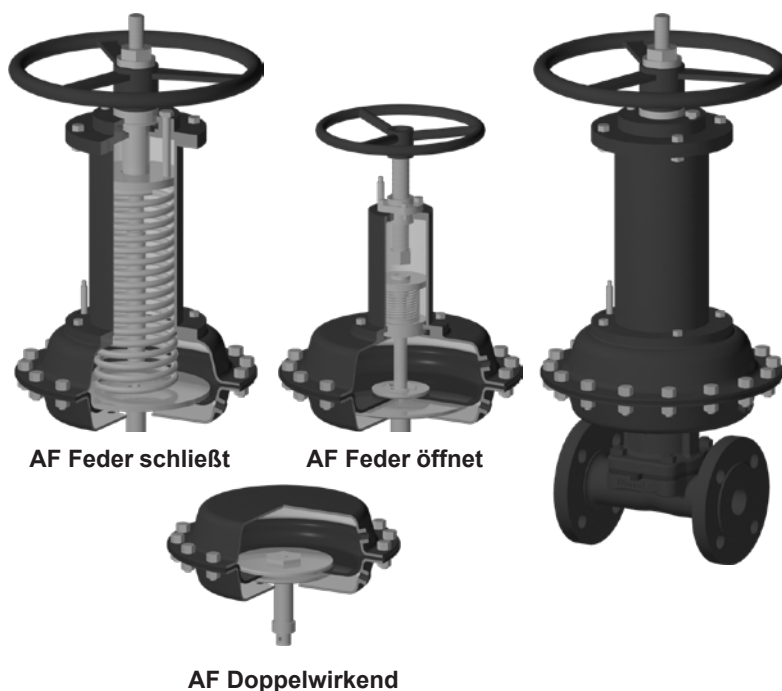
Kurzer Leitfaden mit Anweisungen: Auswechseln einer alten Membrane



Pneumatische Antriebe Reihe AF für Membranventile mit Tiefsitz

Hauptmerkmale

- * Für die von DIAVAL hergestellten Ventile mit Dichtsteg und Tiefsitz, mit Gummimembranen und PTFE/Stützmembranen hinterlegt.
- * Robuste Säulenkonstruktion.
- * Einfachwirkend (Feder öffnet oder schließt) oder doppelwirkend.
 - Optische Stellungsanzeige für Öffnen/Schließen.
 - Möglichkeit der Montage von zusätzlichen Geräten / Zubehör.
 - Betriebsumgebungstemperaturen -20°C bis +70°C.
- Vollständige Rückverfolgbarkeit in der Produktionsstätte, gekennzeichnet durch vernietete Aluminiumschilder.
- Oben montierte Nothandräder für manuelle Betätigung bei einfachwirkenden Antrieben. Optional auch für doppelwirkende Antriebe



Funktionsprinzip

- Der direktwirkende Stellantrieb ist so konstruiert, dass er von einer normalerweise offenen Position aus arbeitet. Der Luftdruck auf der Oberseite der Antriebsmembran schließt das Ventil und die Feder öffnet das Ventil, wenn die Luft aus dem Antrieb abgelassen wird.
- Der umgekehrt wirkende Stellantrieb ist für den Betrieb aus einer normal geschlossenen Position ausgelegt. Der Luftdruck auf der Unterseite der Antriebsmembran öffnet das Ventil. Wenn die Luft abgelassen wird, schließt die Feder das Ventil.
- Doppeltwirkende Antriebe öffnen oder schließen durch die Luftzufuhr und verbleiben in der letzten Stellung, wenn keine weitere Luftzufuhr/ablass erfolgt.

Zubehör

Für die DIAVAL®-Stellantriebe ist eine Reihe von Steuerungszubehör erhältlich, das auf die Antriebe montiert werden kann. Dieses Zubehör besteht aus Endschaltern (mechanisch oder induktiv), Näherungsschaltern, Magnetventilen, Geschwindigkeitsreglern, Stellungsreglern, Manometern und vielen anderen kundenspezifischen Lösungen.

Das Steuerungszubehör kann vom Kunden oder von DIAVAL geliefert werden, aber nur das Zubehör, das in einem DIAVAL-Werk installiert und getestet wurde, ist durch eine Leistungsgarantie abgedeckt.

Prüfungen - Wartung

Alle Antriebe werden nach der Montage und vor dem Versand geprüft. Die Tests umfassen Sicht- und Funktionsprüfungen.

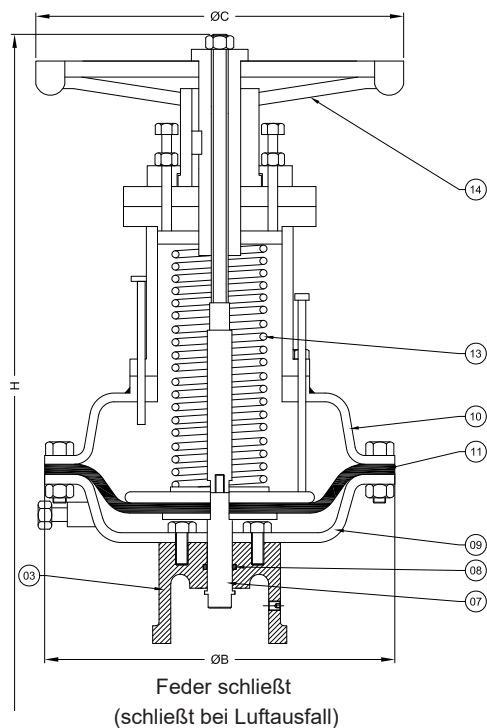
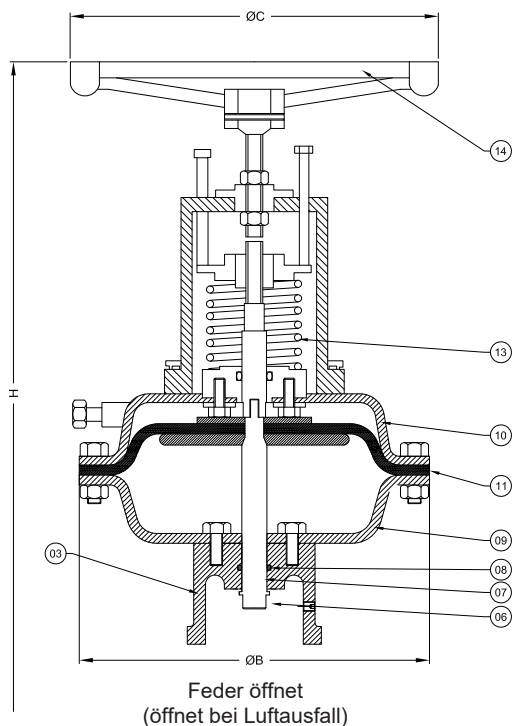
Stellantriebe können in den DIAVAL-Werken gewartet werden, wo ein Lager mit gängigen Ersatzteilen ständig verfügbar ist. Servicetechniker stehen auf Anfrage und gegen die üblichen Servicegebühren zur Verfügung.

Betriebs- und Wartungsanleitung

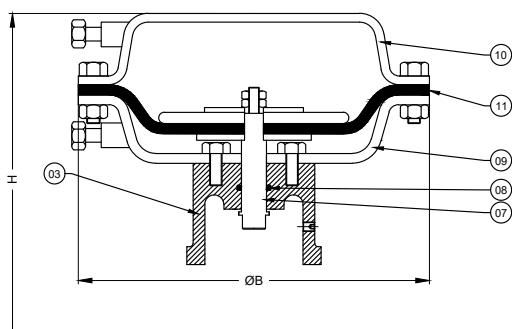
Vergewissern Sie sich, dass die DIAVAL-Betriebs- und Wartungsanleitung von Ihrem Lieferanten zusammen mit den Ventilen geliefert wurde. Versuchen Sie nicht, mit der Wartung zu beginnen, ohne die wesentlichen Sicherheitsrichtlinien gelesen und verstanden zu haben. Für weitere Informationen wenden Sie sich bitte an uns.

Hauptteile und Werkstoffe

Einfachwirkend



Doppelwirkend



Nr	Teil	Werkstoff
3	OBERTEIL	
7	VENTILSPINDEL	Stahl
8	O-RING	Nitrile
9	UNTERE KAMMER	Stahl
10	OBERE KAMMER	Stahl
11	LUFTMEMBRANE	NBR
13	FEDER	Stahl
14	HANDRAD	Grauguss

Hauptabmessungen

SA/NO PNEUMATISCHE ANTRIEBE REIHE AF AUF MEMBRANVENTILEN MIT TIEFSITZ										
DN		25	40	50	65	80	100	125	150	200
P210	H	375	375	-	-	-	-	-	-	-
	ØC	170		-	-	-	-	-	-	-
Q220	H	465	465	495	530	-	-	-	-	-
	ØC	255			-	-	-	-	-	-
R220	H	-	-	560	595	605	640	810	-	-
	ØC	-	-	338			-	-	-	-
S230	H	-	-	-	715	725	760	930	940	-
	ØC	-	-	-	415			-	-	-
T230	H	-	-	-	-	-	-	-	-	-
	ØC	-	-	-	-	-	-	-	-	-
W240	H	-	-	-	-	-	825	1075	1085	1155
	ØC	-	-	-	-	-	570			-

Abmessungen in mm vorbehaltlich der Fertigungstoleranz

SA/NC PNEUMATISCHE ANTRIEBE REIHE AF AUF MEMBRANVENTILEN MIT TIEFSITZ										
DN		25	40	50	65	80	100	125	150	200
P116	H	410	410	-	-	-	-	-	-	-
	ØC	170		-	-	-	-	-	-	-
Q132	H	495	500	545	560	585	-	-	-	-
	ØC	255			-	-	-	-	-	-
R108 / R158	H	-	-	700	715	740	775	900	-	-
	ØC	-	-	338			-	-	-	-
S18F / S1EF	H	-	-	-	-	810	840	965	975	1070
	ØC	-	-	-	-	415			-	-
T1EF	H	-	-	-	-	-	-	-	1020	1115
	ØC	-	-	-	-	-	-	-	462	
W1GH	H	-	-	-	-	-	-	-	1245	1340
	ØC	-	-	-	-	-	-	-	570	

Abmessungen in mm vorbehaltlich der Fertigungstoleranz

DA PNEUMATISCHE ANTRIEBE REIHE AF AUF MEMBRANVENTILEN MIT TIEFSITZ										
DN		25	40	50	65	80	100	125	150	200
P3	H	155	155	-	-	-	-	-	-	-
	ØB	170		-	-	-	-	-	-	-
Q3	H	190	190	215	250	260	-	-	-	-
	ØB	255			-	-	-	-	-	-
R3	H	-	-	240	275	285	320	-	-	-
	ØB	-	-	338			-	-	-	-
S3	H	-	-	265	300	310	345	415	425	-
	ØB	-	-	415			-	-	-	-
W3	H	-	-	-	-	-	415	485	495	675
	ØB	-	-	-	-	-	570			-

Abmessungen in mm vorbehaltlich der Fertigungstoleranz

Antrieb-Auswahltablelle

Die folgenden Werte stellen den Luftdruck dar, der zum Schließen des Ventils bei 100% ΔP & 0% ΔP erforderlich ist

P210 100% ΔP

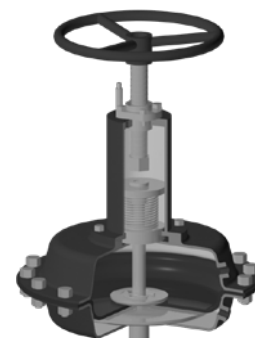
Luft-druck	NENNWEITE		Luft-druck	NENNWEITE	
	25	40		25	40
1			1		
2	3	3	2	3,5	3,5
3			3		
4			4		
5			5	4	4
6	3,5	3,5	6		
7			7		
8			8		
9	4	4	9	5	5
10			10		

0% ΔP

Q220 100% ΔP

Luft-druck	NENNWEITE					Luft-druck	NENNWEITE				
	25	40	50	65			25	40	50	65	
1						1					
2			2	2,4		2	2	2	2,4	3	
3				2,4		3				3,4	
4					2,8	4					
5					2,8	5	2,5	2,5			
6					3,2	6				4	
7			2,5	2,5		7	3	3			
8					3,2	8					
9					4	9					
10	2,8	2,8	3,5			10	3,5	3,5	4,5		

0% ΔP



AF Direkt wirkend

R220

100% ΔP

Luft-druck	NENNWEITE			
	50	65	80	100
1				
2		2	2,2	2,4
3				
4	2	2,2	2,5	2,8
5				3
6		2,5	2,8	
7				
8	2,2			3,5
9	2,5	3	3,2	
10	2,8			4

0% ΔP

Luft-druck	NENNWEITE			
	50	65	80	100
1				2,4
2			2,2	3
3	2		2,8	3,5
4			2,4	4
5				
6	2,5		3,2	4,5
7			3	
8	2,8		3,5	-
9			3,5	4
10	3		4,3	-

S230

100% ΔP

Luft-druck	NENNWEITE				
	65	80	100	125	150
1	-		2		3
2	-			2,2	
3	-		2,2		3,5
4	-			2,6	
5	-		2,4	2,8	4
6	-			3,2	
7			2,7		
8	2				
9		2,5	3,2		
10	2,5		3,4		

0% ΔP

Luft-druck	NENNWEITE				
	65	80	100	125	150
1	-		2	2,6	3
2	-			2,8	3,5
3	-	2	2,4	3	4
4	-		2,8	3,5	4,2
5			3		
6	2	2,5			
7		2,7	3,5		
8	2,5				
9		3	3,7		
10	2,8		4		

T230

100% ΔP

Luft-druck	NENNWEITE			
	80	100	125	150
1	-	-		2,2
2	-	-	2	
3	-	-		2,3
4	-	2	2,2	2,6
5	-		2,5	3
6	-	2,2	3	3,5
7	-			
8	-	2,6		
9	-			
10	-	2,8		

0% ΔP

Luft-druck	NENNWEITE			
	80	100	125	150
1				2,5
2		2	2,2	
3	2			3
4			2,4	4
5		2,2	2,8	3
6		2,4	3,5	3,5
7	2,3			
8		2,9		
9				
10	2,6	3,2		

W240

100% ΔP

Luft-druck	NENNWEITE			
	100	125	150	200
1	-	-		2
2	-	-	2	
3	-	-		2,2
4	-	2		2,4
5	-		2,4	2,7
6	-	2,4	3	
7				
8	2			
9	2,2			
10	2,4			

0% ΔP

Luft-druck	NENNWEITE			
	100	125	150	200
1	-		2	2
2	-	2	2,2	2,4
3	-			2,8
4			2,4	3,2
5	2	2,4	2,8	
6		3		
7				
8	2,4			
9	2,6			
10	2,8			

Antrieb-Auswahltabelle

 Die folgenden Werte stellen den Luftdruck dar, der zum Schließen des Ventils bei 100% ΔP & 0% ΔP erforderlich ist

P116

ΔP	NENNWEITE	
	25	40
	Maximaler Druck in der Leitung	
100%	10	10
0%	7,5	7,5
	Luftdruck zum Öffnen	
	3,2	3,2

Q132

ΔP	NENNWEITE				
	25	40	50	65	80
	Maximaler Druck in der Leitung				
100%	10	10	10	7,5	3
0%	10	10	6	5	1,5
	Luftdruck zum Öffnen				
	3	3	4	4,3	4,3

R108

ΔP	NENNWEITE			
	50	65	80	100
	Maximaler Druck in der Leitung			
100%	10	10	6	4
0%	10	8	4	2,5
	Luftdruck zum Öffnen			
	2,2	2,4	2,4	3

R158

ΔP	NENNWEITE			
	65	80	100	125
	Maximaler Druck in der Leitung			
100%	-	8,5	6,5	3
0%	10	6	4	1
	Luftdruck zum Öffnen			
	2,8	2,8	3,5	-



AF Umgekehrt wirkend

S18F

ΔP	NENNWEITE				
	80	100	125	150	200
	Maximaler Druck in der Leitung				
100%	10	8,5	6	3	1,5
0%	8	6	4	1,5	-
	Luftdruck zum Öffnen				
	3,8	3,8	4	4,5	4,5

S1EF

ΔP	NENNWEITE				
	80	100	125	150	200
	Maximaler Druck in der Leitung				
100%	-	10	-	4,5	2,5
0%	10	10	6	2,8	1
	Luftdruck zum Öffnen				
	4	4,2	4,2	4,5	-

T1EF

ΔP	NENNWEITE	
	150	200
	Maximaler Druck in der Leitung	
100%	6	3,5
0%	4,2	2
	Luftdruck zum Öffnen	
	4	4,4

W1GH

ΔP	NENNWEITE	
	150	200
	Maximaler Druck in der Leitung	
100%	6	4
0%	6	3,5
	Luftdruck zum Öffnen	
	4	4

 Die folgenden Werte stellen den Luftdruck dar, der zum Schließen des Ventils bei 100% ΔP & 0% ΔP erforderlich ist

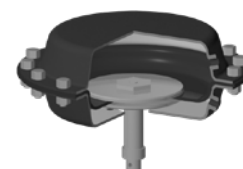
P3

 100% ΔP

Luftdruck	NENNWEITE	
	25	40
1		
2		
3		
4	3,5	3,5
5		
6		
7		
8	4	4
9		
10		

 0% ΔP

Luftdruck	NENNWEITE	
	25	40
1		
2	3,5	3,5
3		
4	3,4	3,4
5	4	4
6		
7		
8	4,5	4,5
9		
10	5	5



AF Doppelwirkend

Q3

 100% ΔP

Luftdruck	NENNWEITE				
	25	40	50	65	80
1	-	-		2	2
2	-	-	2		2,4
3	-	-		2,4	
4	-	-		2,4	2,8
5			2,4		
6			2,8	2,8	3,4
7	2	2			
8			3,2		4
9	2,4	2,4	3,5	3	
10			3,5	3,5	4,3

 0% ΔP

Luftdruck	NENNWEITE				
	25	40	50	65	80
1	-	-			
2	-	-	2	2	
3	-	-			
4			2,2	2,4	
5	2	2		3	
6			2,4	3,2	
7					
8	2,4	2,4	2,8		
9	2,8	2,8	3,2		
10	3	3			

Antrieb-Auswahltabelle

 Die folgenden Werte stellen den Luftdruck dar, der zum Schließen des Ventils bei 100% ΔP & 0% ΔP erforderlich ist

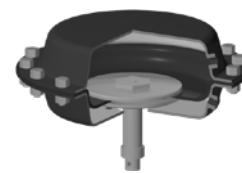
R3

 100% ΔP

Luft- druck	NENNWEITE			
	50	65	80	100
1	-	-	-	-
2	-	-	2	2,2
3	-	-	-	-
4	-	2	2,2	-
5	-	-	-	2,8
6	-	2,2	-	-
7	-	-	2,5	-
8	2	-	-	3
9	2,4	2,6	3	-
10	-	-	-	3,5

 0% ΔP

Luft- druck	NENNWEITE			
	50	65	80	100
1	-	-	-	2,2
2	-	-	2	2,6
3	-	2	2,2	3
4	-	-	-	3,5
5	-	-	2,6	4
6	2	2,5	3	-
7	-	-	3,5	-
8	2,8	-	4	-
9	-	3	-	-
10	3	-	-	-



AF Doppelwirkend

S3

 100% ΔP

Luft- druck	NENNWEITE				
	65	80	100	125	150
1	-	-	-	-	-
2	-	-	-	2,2	2,8
3	-	-	-	-	3
4	-	-	2,2	2,6	3,5
5	-	-	-	2,8	-
6	-	-	2,4	3,2	-
7	-	2,2	-	-	-
8	-	-	-	-	-
9	2,2	2,5	3	-	-
10	-	-	-	-	-

 0% ΔP

Luft- druck	NENNWEITE				
	65	80	100	125	150
1	-	-	-	-	3
2	-	-	-	2,6	-
3	-	-	2	2,8	3,5
4	-	-	-	3	4
5	-	2	2,4	3,5	4,2
6	2,2	2,2	-	-	-
7	-	2,4	3	-	-
8	-	-	-	-	-
9	2,5	2,8	3,5	-	-
10	-	-	4	-	-

W3

 100% ΔP

Luft- druck	NENNWEITE			
	100	125	150	200
1	-	-	-	-
2	-	-	2	2
3	-	-	-	2,2
4	-	-	2,2	2,4
5	-	2	2,2	2,7
6	-	2,2	2,8	-
7	-	-	-	-
8	2	-	-	-
9	-	-	-	-
10	2,2	-	-	-

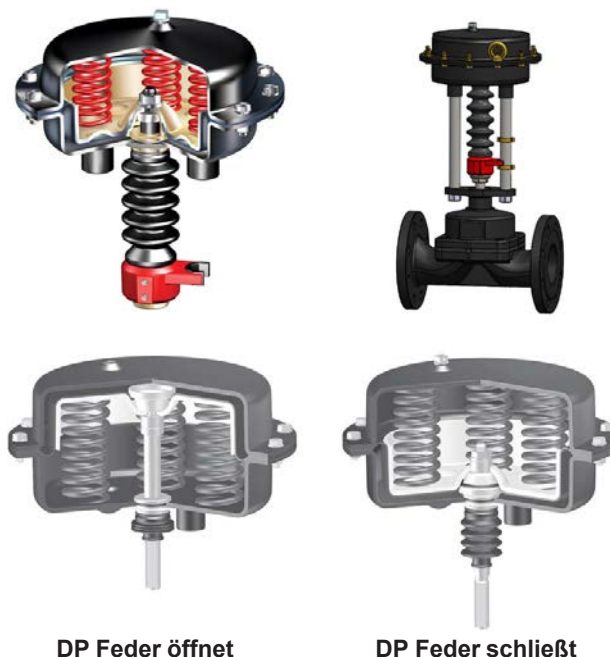
 0% ΔP

Luft- druck	NENNWEITE			
	100	125	150	200
1	-	-	2	2
2	-	2	2,2	2,4
3	-	-	2,4	2,8
4	-	2,4	2,4	3,2
5	2	2,4	2,8	-
6	-	3	-	-
7	-	-	-	-
8	2,4	-	-	-
9	2,6	-	-	-
10	2,8	-	-	-

Pneumatische Antriebe Reihe DP für Membranventile mit Tiefsitz

Hauptmerkmale

- Für von DIAVAL hergestellte Ventile in Wehr- und Durchgangsform, mit Gummimembranen und PTFE-/Gummimembranen hinterlegt.
- Robuste & kompakte Bauweise, lange Lebensdauer in der Anlage. Günstiges Größen-/Leistungsverhältnis.
- Rollmembrankonstruktion, ermöglicht lange Betriebszyklen.
- Einfachwirkend (direkte und umgekehrte Wirkung).
- Hochwertige Feder, große Schubkraft.
- Optische Positionsanzeige für Öffnen/Schließen.
- Brünierte Spindel durch Faltenbalg geschützt.
- Wartungsfreie O-Ring-Abdichtung mit flexibler Führung.
- Möglichkeit der Montage von zusätzlichen Geräten / Zubehör.
- Betriebsumgebungstemperaturen -40°C bis +100°C.
- Vollständige Rückverfolgbarkeit im Herstellerwerk, gekennzeichnet durch vernietete Aluminiumschilder.
- Optional oben montierte Nothandräder für manuelle Bedienung.
- Konform mit der Maschinenrichtlinie 2006/42/EG



DP Feder öffnet

DP Feder schließt

Funktionsprinzip

Der Feder öffnet Stellantrieb ist so konstruiert, dass er von einer normalerweise offenen Position aus arbeitet. Der Luftdruck auf der Oberseite der Antriebsmembran schließt das Ventil und die Feder öffnet das Ventil, wenn die Luft aus dem Antrieb abgelassen wird.

Der Feder schließt wirkende Stellantrieb ist für den Betrieb aus einer normal geschlossenen Position ausgelegt. Der Luftdruck auf der Unterseite der Antriebsmembran öffnet das Ventil. Wenn die Luft abgelassen wird, schließt die Feder das Ventil.

Zubehör

Für die ARI-Stellantriebe steht eine Reihe von Steuerungszubehör zur Verfügung, das auf die Antriebe montiert werden kann. Dieses Zubehör besteht aus Endschaltern (mechanisch oder induktiv), Näherungsschaltern, Magnetventilen, Geschwindigkeitsreglern, Stellungsreglern, Luftdruckmessgeräten und vielen anderen kundenspezifischen Lösungen.

Das Steuerungszubehör kann vom Kunden oder von DIAVAL geliefert werden, aber nur das Zubehör, das in einem DIAVAL-Werk installiert und getestet wurde, ist durch eine Leistungsgarantie abgedeckt.

Prüfungen - Wartung

Alle Antriebe werden nach der Montage und vor dem Versand geprüft. Die Prüfungen umfassen Sicht- und Funktionsprüfungen gemäß EN-12266-1/DIN 3230 P.3 - EN.10.204/2.2

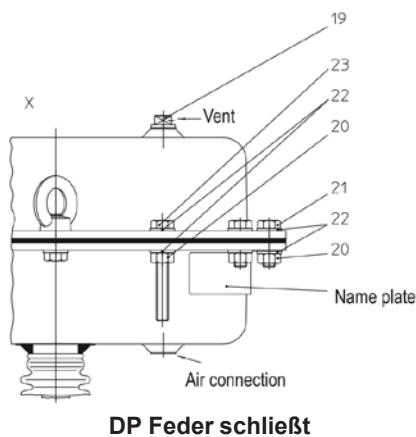
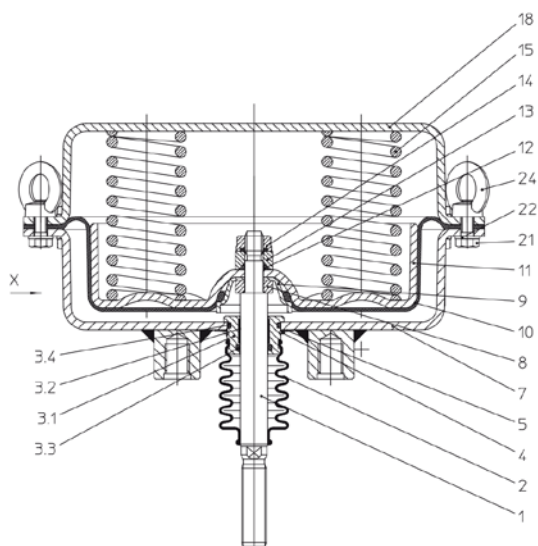
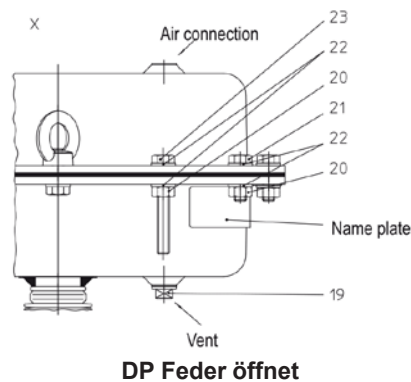
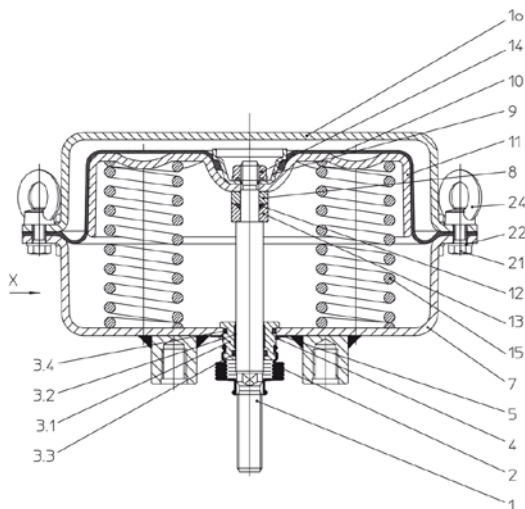
Die Stellantriebe können in den DIAVAL-Werken gewartet werden, wo ein Lager mit gängigen Ersatzteilen ständig verfügbar ist. Servicetechniker stehen auf Anfrage und gegen die üblichen Servicegebühren zur Verfügung.

Betriebs- und Wartungsanleitung

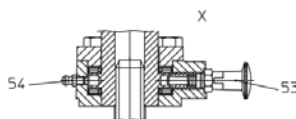
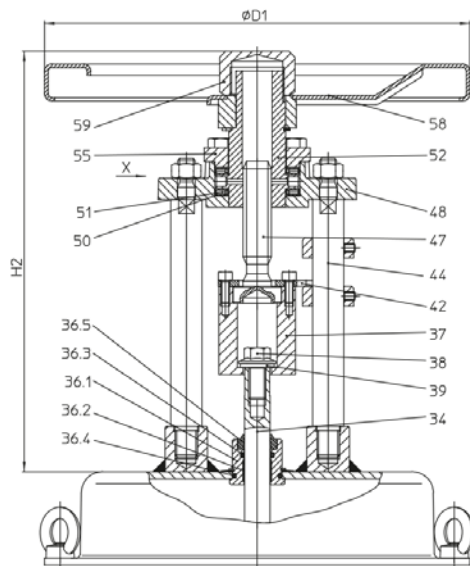
Vergewissern Sie sich, dass die DIAVAL-Betriebs- und Wartungsanleitung von Ihrem Lieferanten zusammen mit den Ventilen geliefert wurde. Versuchen Sie nicht, mit der Wartung zu beginnen, ohne die wesentlichen Sicherheitsrichtlinien gelesen und verstanden zu haben. Für weitere Informationen wenden Sie sich bitte an uns.

Standard-Werkstoffe

Nur die hochwertigsten Materialien werden in den DIAVAL-Fertigungsprozess einbezogen und unterliegen einer strengen Qualitätskontrolle durch unsere DIAVAL-Ingenieure im Montagewerk.



DP FO & FC	DP30	DP32	DP33	DP34
Gewicht Antrieb (kg)	5	9	15	45



Abmessungen und Gewicht	DP30	DP32	DP33	DP34
ØD1	225	225	300	397
H2	284	284	297	458
Gewicht (mit Antrieb)	10	14	20	62

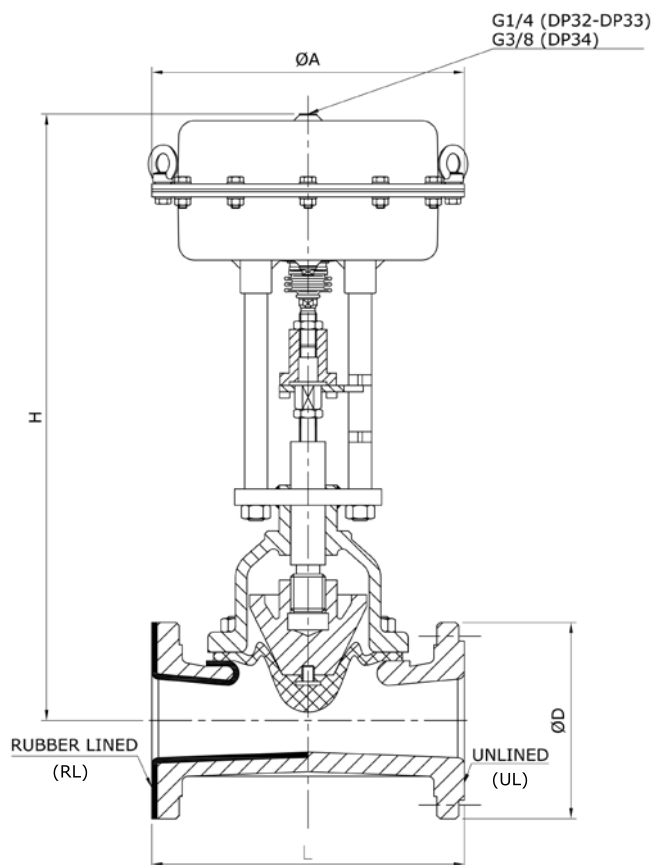
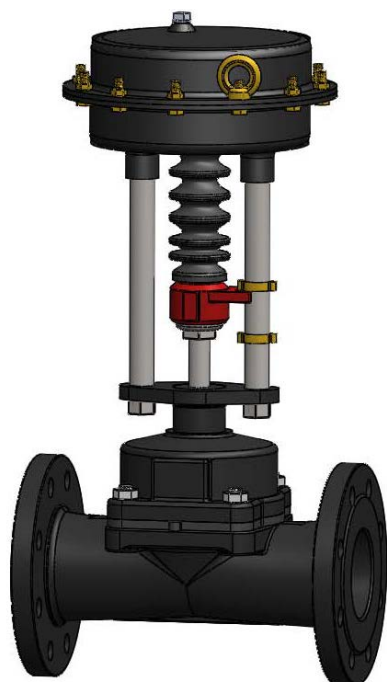
Abmessungen in mm mit Fertigungstoleranz / Gewicht in kg

Handnotbetätigung (Optional)

Standard-Werkstoffe

Pos.	Beschreibung	Werkstoff
1	Spindel	X20Cr13+QT, 1.4021+QT
2	Faltenbalg	EPDM50 or 42CR
3	Spindelführung *	X20Cr13+QT, 1.4021+QT
3.1	Spindelführung *	X20Cr13+QT, 1.4021+QT
3.2	Führungsband *	PTFE + 25%C
3.3	O-Ring (Spindel *)	NBR
3.4	O-Ring (Führung) *	NBR
3.5	Abstreifer *	NBR
4	Sicherungsring	FSt - A3B
5	Federteller	FSt (Fe/Zn12B)
6	Unteres Membrangehäuse (DP32-34Tri)	DD13+QT, 1.0335+QT (pulverbeschichtet)
7	Unteres Membrangehäuse (DP35)	P265GH, 1.0425 / S235JR, 1.0037
8	Buchse	X20Cr13+QT, 1.4021+QT
9	Membranring	DD13+QT, 1.0335+QT (Fe/Zn12B) or X20Cr13+QT,
10	Rollmembrane *	NBR + Gewebe
11	Membranteller (DP32-34Tri)	1.4021+QT
11	Membranteller (DP35) *	DD13+QT, 1.0335+QT (Fe/Zn12B)
12	O-Ring	St 52-3 G 03 g, 1.0570 G 03 g
13	Buchse	NBR
14	Gegenmutter	X20Cr13+QT, 1.4021+QT
15	Druckfeder *	8 - A4G
16	Federzentrierung	FDSiCr
17	Federzentrierung	DC01, 1.0330 (Fe/Zn12B)
18	Oberes Membrangehäuse (DP32-34Tri)	St 52-3 G 03 g, 1.0570 G 03 g
18	Oberes Membrangehäuse (DP35)	DD13+QT, 1.0335+QT (pulverbeschichtet)
19	Entlüftungsschraube	P265GH, 1.0425 / S235JR, 1.0037
20	Sechskantschraube (DP32-34Tri) 1)	Polyäthylen
20	Sechskantmutter (DP35) 1)	8 - A4G

Pos.	Beschreibung	Werkstoff
21	Sechskantschraube (DP32-34Tri) 1)	C35E, 1.1181
21	Sechskantschraube (DP35) 1)	8.8 - A4G
22	Unterlegscheibe	8.8 - A4G
23	Sechskantschraube (DP32-34Tri) 1)	St - A4G
23	Sechskantschraube (DP35) 1)	8.8 - A4G
24	Ringmutter 1)	10.9 - A2G
34	Spindelverlängerung	8-A4G
36.1	Faltenbalg *	X20Cr13+QT, 1.4021+QT
36.2	Führungsband *	X14CrMoS17+QT, 1.4104+QT
36.3	O-Ring *	PTFE +25%C
36.4	O-Ring *	NBR
36.5	Abstreifer *	NBR
37	Buchse	NBR
38	Sechskantschraube	X20Cr13+QT, 1.4021+QT
39	Unterlegscheibe	8.8 - A4G
42	Torsionssicherung	X20Cr13+QT, 1.4021+QT
44	Distanzstück	8.8 - A4G
47	Spindel	1SMn30+C, 1.0715+C (Fe/Zn12B)
48	Traverse	X20Cr13+QT, 1.4021+QT
50	Axial-Scheibe	EN-JS1049, EN-GJS-400-18U-LT (Fe/Zn12B)
51	Axial-Skalenring	St
52	Gewindebuchse	St
53	Fangstift	CuZn35Ni3Mn2Al-Pb-R490, CW710RR490
54	Schmiernippel	St, Cu
55	Traversendeckel	5.8 - A4G
58	Handrad	S235JR, 1.0037 (Fe/Zn12B)
59	Schutzkappe	Fe P01, 1.0330 (Epoxy beschichtet)

Membranventile mit Tiefsitz mit einfachwirkendem Antrieb (Feder öffnet) - für Gummi-Membranen
Hauptabmessungen


DN	L			H	ØD	ØA
	EN 558 S1 (DIN 3202 F1)		EN 558 S7 (BS 5156)			
	UL/RL	UL	RL			
15	130	108	114	420	95	250
20	150	117	123	423	105	250
25	160	127	133	453	115	250
32	180	146	152	455	140	250
40	200	159	165	463	150	250
50	230	190	196	493	165	250
65	290	216	222	685	185	250
80	310	254	260	716	200	250
100	350	305	313	754	220	405
125	400	356	364	780	250	405

Die Abmessungen in mm unterliegen den Fertigungstoleranzen.

Die Abmessungen beziehen sich auf die serienmäßige Fertigung und sind als vorläufig zu betrachten.

Bitte beachten Sie bei der Planung eines Skids oder bei der Montage auf engstem Raum den Wartungsfreiraum.

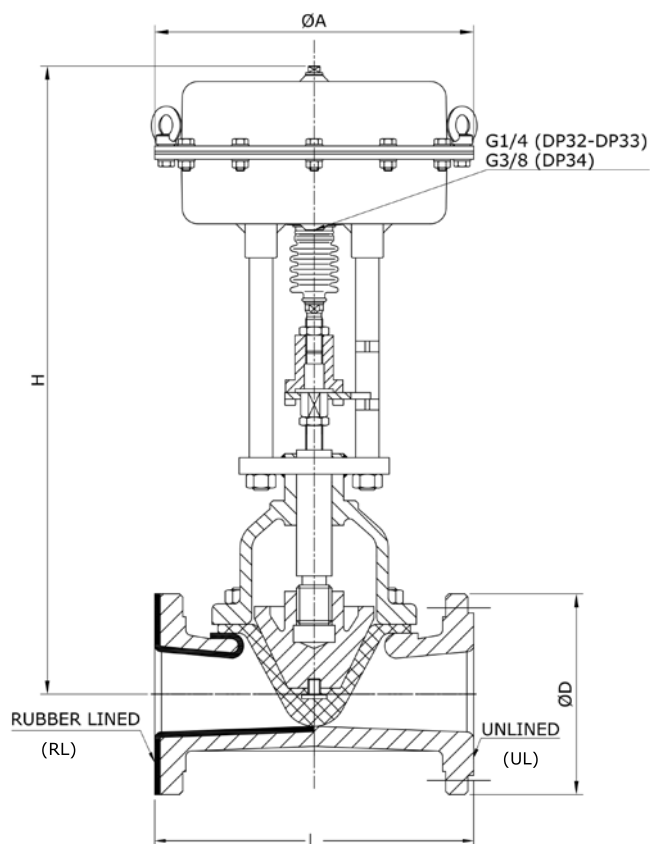
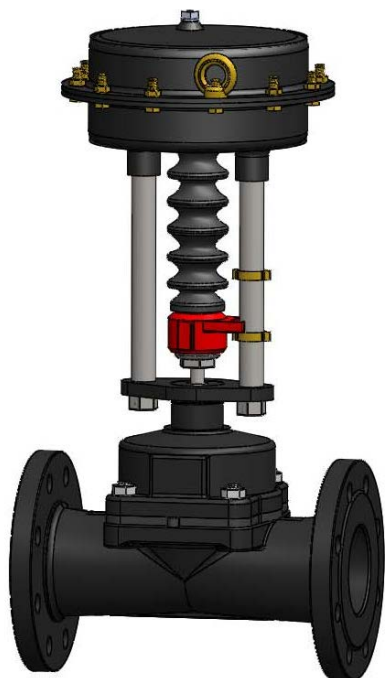
Antrieb-Auswahltable

Direktwirkend (Antrieb öffnet bei Luftausfall, Federn zum Öffnen/Luft zum Schließen).

Nennweite	Antriebstyp	Max. Schließdruck 100% ΔP (bar)	Max. Schließdruck 0% ΔP (bar)	Luftzufuhr zum Schließen (bar)
DN15	DP32041220NA	8	8	2,0-2,5
DN20	DP32041220NA	8	8	2,5-3,0
DN25	DP32041230NA	8	8	2,5-3,0
DN32	DP32041230NA	8	8	2,5-3,0
DN40	DP32041230NA	8	7	2,5-3,0
DN50	DP32041230NA	8	6	4,0-4,5
DN65	DP34021050NA	8	6	2,5-3,0
DN80	DP34021065NA	8	6	3,0-3,5
DN100	DP34021065NA	8	6	3,5-4,0
DN125	DP34021065NA	6	4	4,0-4,5

Membranventile mit Tiefsitz mit einfachwirkendem Antrieb (Feder schließt) - für Gummi-Membranen

Main Dimensions



DN	L			H	ØD	ØA
	EN 558 S1 (DIN 3202 F1)		EN 558 S7 (BS 5156)			
	UL/RL	UL	RL			
15	130	108	114	420	95	250
20	150	117	123	423	105	250
25	160	127	133	453	115	250
32	180	146	152	455	140	250
40	200	159	165	463	150	250
50	230	190	196	493	165	250
65	290	216	222	685	185	250
80	310	254	260	716	200	250
100	350	305	313	754	220	405
125	400	356	364	780	250	405

Die Abmessungen in mm unterliegen den Fertigungstoleranzen.

Die Abmessungen beziehen sich auf die serienmäßige Fertigung und sind als vorläufig zu betrachten.

Bitte beachten Sie bei der Planung eines Skids oder bei der Montage auf engstem Raum den Wartungsfreiraum.

Antrieb-Auswahltable

Umgekehrt wirkend (Antrieb schließt bei Luftausfall, Luft zum Öffnen/Feder zum Schließen).

Nennweite	Antriebstyp	Max. Schließdruck 100% ΔP (bar)	Max. Schließdruck 0% ΔP (bar)	Luftzufuhr zum Schließen (bar)
DN15	DP32041220NC	8	8	2,0-2,5
DN20	DP32082420NC	8	8	3,0-3,5
DN25	DP32082430NC	8	8	3,0-3,5
DN32	DP32082430NC	8	7	3,5-4,0
DN40	DP32082430NC	8	6	3,5-4,0
DN50	DP33153030NC	8	6	4,0-4,5
DN65	DP34082450NC	8	6	3,5-4,0
DN80	DP34102065NC	8	6	3,5-4,0
DN100	DP34204065NC	8	6	4,0-4,5
DN125	DP34204065NC	6	4	5,0-5,5