
ABSPERRKLAPPE MIT GENUTETEN ENDEN **GROOVED END BUTTERFLY VALVE**

Druckstufe: PN10 PN16
Rating:

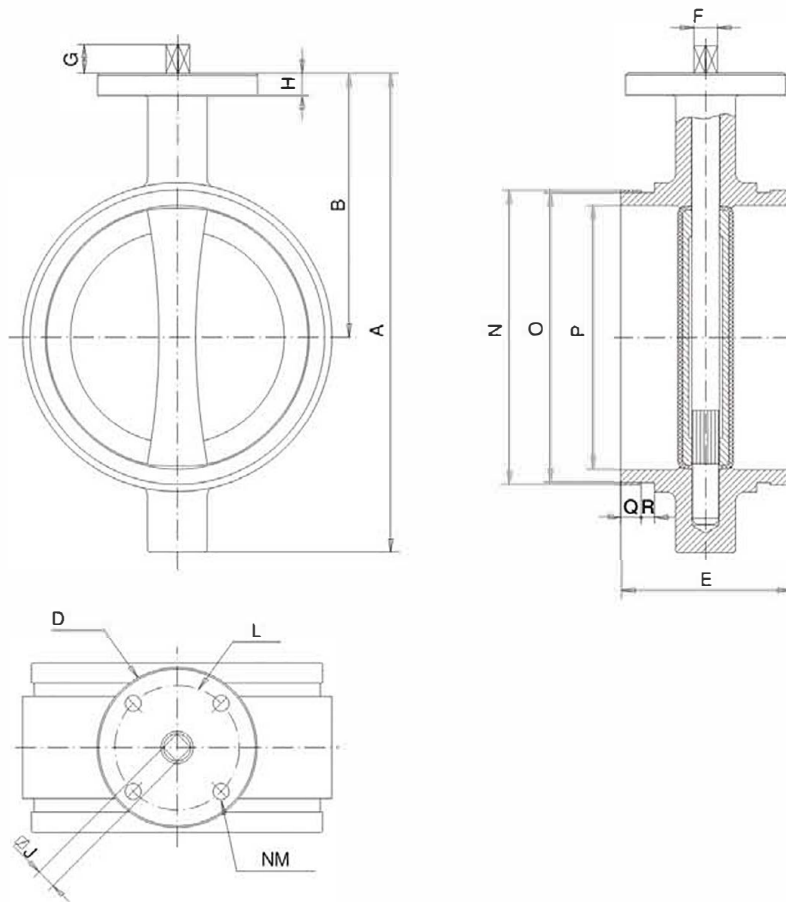
Baulänge: MSS SP 67
Face to Face:

Für Rohre nach: ANSI B3610,ISO 4200 ,
Possible piping assembly: DIN 2448,BS 1387 ,BS 3600

Prüfung: ISO 5208
Testing:

Aufbauflansch: ISO 5211
Top Flange:





ABSPERRKLAPPEN MIT GENUTETEN ENDEN GROOVED END BUTTERFLY VALVE

ÄBMESSUNGEN VALVES DIMENSIONS																	
DN		A	B	D	E	F	G	H	J	L	N°xM	N	O	P	Q	R	GEWICHT
MM	"																WEIGHT
50	2"	217	156	88	81	9.8	14	24	8	70	4x9	60.3	57.15	46.68	15.8	7.95	2.2
65	2 1/2"	243	161	88	97	12	16	24	9	70	4x9	73	69.08	60.81	15.8	7.95	3.6
65	2 1/2"	243	161	88	97	12	16	24	9	70	4x9	76.1	72.26	60.81	15.8	7.95	3.6
80	3"	262	169	88	97	14	16	24	11	70	4x9	88.9	84.94	75.9	15.8	7.95	4
100	4"	292	187	88	116	14	20	24	11	70	4x9	108	103.78	93.78	15.8	9.52	6.2
100	4"	292	187	88	116	14	20	24	11	70	4x9	114.3	110.08	93.78	15.8	9.52	6.2
125	5"	328	206	105	148	18	20	24	14	70	4x9	139.7	135.48	121.8	15.8	9.52	9.7
125	5"	328	206	105	148	18	20	24	14	70	4x9	141.3	137.03	121.8	15.8	9.52	9.7
150	6"	352	215	105	148	18	20	24	14	70	4x9	165.1	160.78	146.4	15.8	9.52	12.7
150	6"	352	215	105	148	18	20	24	14	70	4x9	168.3	163.96	146.4	15.8	9.52	12.7
200	8"	420	255	105	133	22	24	24	17	70	4x9	219.1	214.4	196.6	19.05	11.13	17
250	10"	450	248	150	159	25	24	20	19	102	4x11	273	268.28	247.46	19.05	12.7	27
300	12"	510	280	150	165	28	24	20	2	102	4x11	323.9	318.3	299.06	19.05	12.7	35.9