

Rückschlagklappe Typ 33



Gehäusewerkstoff	HI-PVC	PP	PVDF
Dichtelemente (wahlweise)	• EPDM	• CSM	• PTFE / PFA
zulässige Betriebstemperatur ¹⁾	0 °C bis 50 °C ²⁾	-20 °C bis 80 °C ²⁾	-20 °C bis 100 °C ²⁾
Nennweiten	DN 15 bis DN 200		
Verbindung mit Rohrleitung	Flansch mit Anschlussmaßen nach DIN EN 1092-1 - PN 10 ³⁾		
Baulänge	DIN EN 558 - 1 Reihe FTF 48 (DIN 3202 - Reihe F 6)		
Zubehör	verstellbares Gewicht zur Schwingungsdämpfung ⁴⁾		

¹⁾ ausgelegt für Betriebsdauer = 10 Jahre bei neutralem Medium (Wasser)

³⁾ auch nach ANSI lieferbar

⁴⁾ Sonderausführung auf Anfrage

²⁾ Anwendungstemperaturen der Dichtelementwerkstoffe:

EPDM: -20 bis 80 °C

CSM: -20 bis 80 °C

PTFE / PFA / FKM-F: -20 bis 100 °C

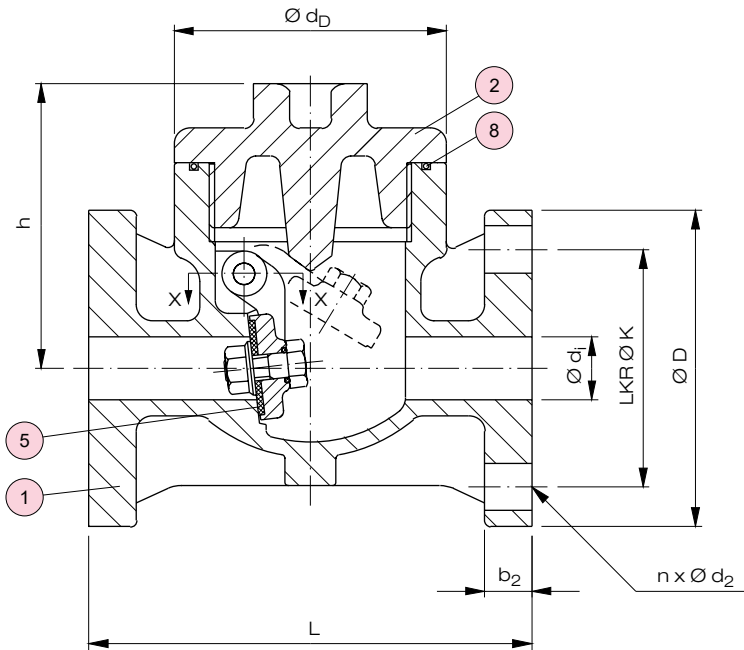
Beispiel Ausschreibungstext:

Rückschlagklappe Typ 33, DN 80, PN 10, PP / EPDM, Flanschanschluss nach DIN EN 1092-1 - PN 10, Baulänge nach DIN EN 558-1 Reihe FTF 48, mit Wartungsöffnung

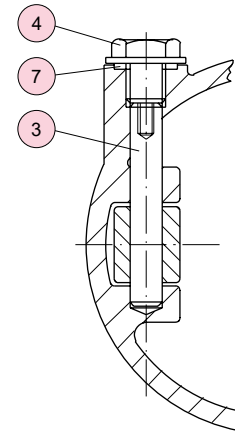
Dokument: FRANK_DB_L5_Rückschlagklappe Typ 33_10-2021_DE

Rückschlagklappe Typ 33

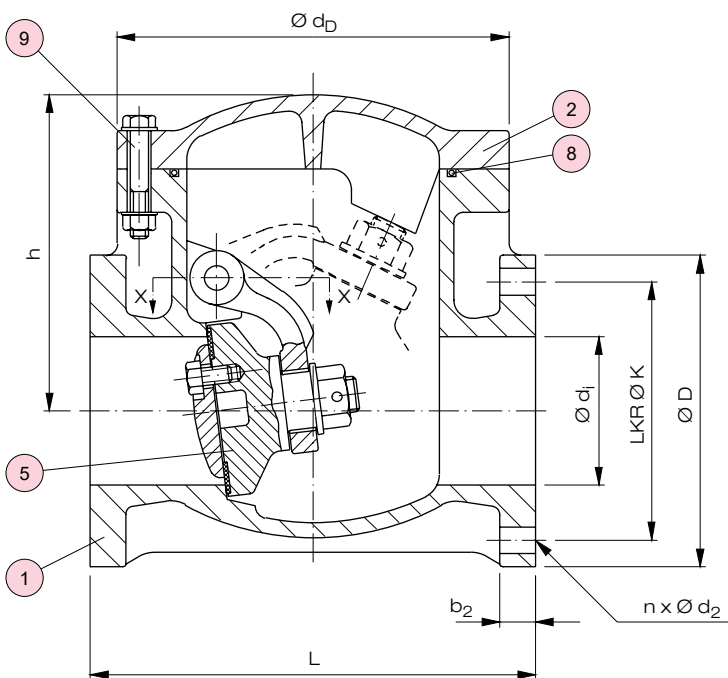
DN 15 - DN 20



Schnitt X-X



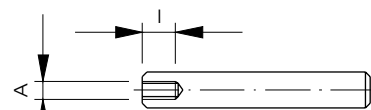
DN 25 - DN 200



Anzahl¹⁾ der Deckelschrauben Pos. 9

DN	Schraube Mutter	Scheibe
25 - 40	6	12
50 - 80	8	16
100 - 150	12	24
200	16	32

¹⁾ bei PFA O-Ring doppelte Anzahl an Schrauben, Muttern und Scheiben



Gewinde für Bolzen Pos. 3

DN	A	I
15 - 40	M 4	8
50	M 5	10
65 - 80	M 6	10
100	M 8	15
125 - 200	M 8	20

Nr.	Benennung	Anz.	Werkstoff
1	Gehäuse	1	HI-PVC, PP, PVDF
2	Deckel	1	HI-PVC, PP, PVDF
3	Bolzen ^{*)}	1	HI-PVC, PP, PVDF
4	Halteschraube	1	HI-PVC, PP, PVDF

Nr.	Benennung	Anz.	Werkstoff
5	Schwingarm ^{*,2)}	1	HI-PVC, PVDF
7	Flachdichtung ^{*)}	1	EPDM, CSM, PTFE, FKM-F
8	O-Ring ^{*)}	1	EPDM, CSM, PFA, FKM-F
9	Schraube, Mutter, Scheibe	s.o.	A2 - 1.4301 (SUS 304)

^{*)} Verschleißteile

²⁾ wahlweise Dichtungswerkstoff EPDM, CSM, PTFE

Rückschlagklappe Typ 33

Maße und Gewichte

DN	Maße in mm							Gewicht in kg / Stück					
	d _i	K	D	d _D	L	h	b ₂			n x d ₂	HI-PVC	PP	PVDF
							HI-PVC	PP	PVDF				
15	20	65	95	86	140	87	15	15	15	4 x 14	0,9	0,7	1,1
20	20	75	105	86	140	87	15	15	15	4 x 14	1,0	0,7	1,1
25	25	85	115	130	160	117	16	16	16	4 x 14	1,8	1,3	2,1
32	40	100	140	145	180	135	18	17	18	4 x 18	3,1	2,2	3,5
40	40	110	150	145	180	135	18	17	18	4 x 18	3,1	2,2	3,5
50	50	125	165	180	200	161	20	20	20	4 x 18	4,5	3,2	5,1
65	65	145	185	200	240	165	22	22	23	4 x 18	6,0	4,0	7,0
80	80	160	200	205	260	168	22	22	23	8 x 18	6,5	4,5	8,0
100	100	180	220	265	300	210	24	24	26	8 x 18	11,5	8,0	13,0
125	125	210	250	330	350	245	24	25	26	8 x 18	17,0	13,0	21,0
150	150	240	285	370	400	280	25	26	27	8 x 22	23,0	17,0	28,0
200	200	295	340	425	500	333	30	31	33	8 x 22	36,5	26,5	44,0

Mindestschließ- und -öffnungsdrücke in bar

DN	vertikaler Einbau		horizontaler Einbau	
	öffnen	schließen	öffnen	schließen
15	0,1	0,2	0,1	0,2
	0,1	0,3	0,1	0,3
20	0,1	0,2	0,1	0,2
	0,1	0,35	0,1	0,35
25	0,1	0,3	0,1	0,35
	0,1	0,5	0,1	0,6
32	0,1	0,3	0,1	0,35
	0,1	0,5	0,1	0,6
40	0,1	0,3	0,1	0,35
	0,1	0,5	0,1	0,6
50	0,1	0,3	0,1	0,35
	0,1	0,5	0,1	0,6
65	0,1	0,3	0,1	0,35
	0,1	0,5	0,1	0,6
80	0,1	0,35	0,1	0,4
	0,1	0,55	0,1	0,6
100	0,1	0,35	0,1	0,4
	0,1	0,6	0,1	0,65
125	0,1	0,35	0,1	0,4
	0,1	0,6	0,1	0,65
150	0,15	0,4	0,1	0,45
	0,15	0,65	0,1	0,7
200	0,2	0,4	0,15	0,45
	0,2	0,7	0,15	0,7

Rückschlagklappe Typ 33

Durchflusskennwerte¹⁾ k_{VS} in m^3/h

DN	15	20	25	32	40	50	65	80	100	125	150	200
k_{VS} [m^3/h]	12,1	12,1	20,8	70,1	70,1	121,2	216,5	242,5	441,7	643	942	1600

¹⁾ Definition k_{VS} -Wert siehe Abschnitt T2 / Technische Informationen

Zulässige Unterdruckbelastung²⁾ in bar
für HI-PVC, PP, PVDF

DN 15 - 200
1,0

²⁾ Die angegebenen Werte gelten nur innerhalb der zulässigen Betriebstemperaturen

Zulässige Betriebsüberdrücke³⁾ p_B in bar

Gehäuse- werkstoff	T_B in °C	DN		
		15 - 80	100 - 150	200
HI-PVC	0 bis 20	10	7	5
	50	7	5	4
PP	-20 bis 30	10	7	5
	60	7	5	3
	80	6	4	2
PVDF	-20 bis 30	10	7	5
	80	7	5	3,5
	100	6	4	3

³⁾ Definition siehe Abschnitt T2 / Technische Informationen

Hydrostatische Berstdrücke⁴⁾ in bar bei 22 °C
für HI-PVC

DN	15	20	25	32	40	50	65	80	100	125	150	200
	110	110	110	95	95	95	90	85	80	65	45	45

⁴⁾ Definition siehe Abschnitt T2 / Technische Informationen

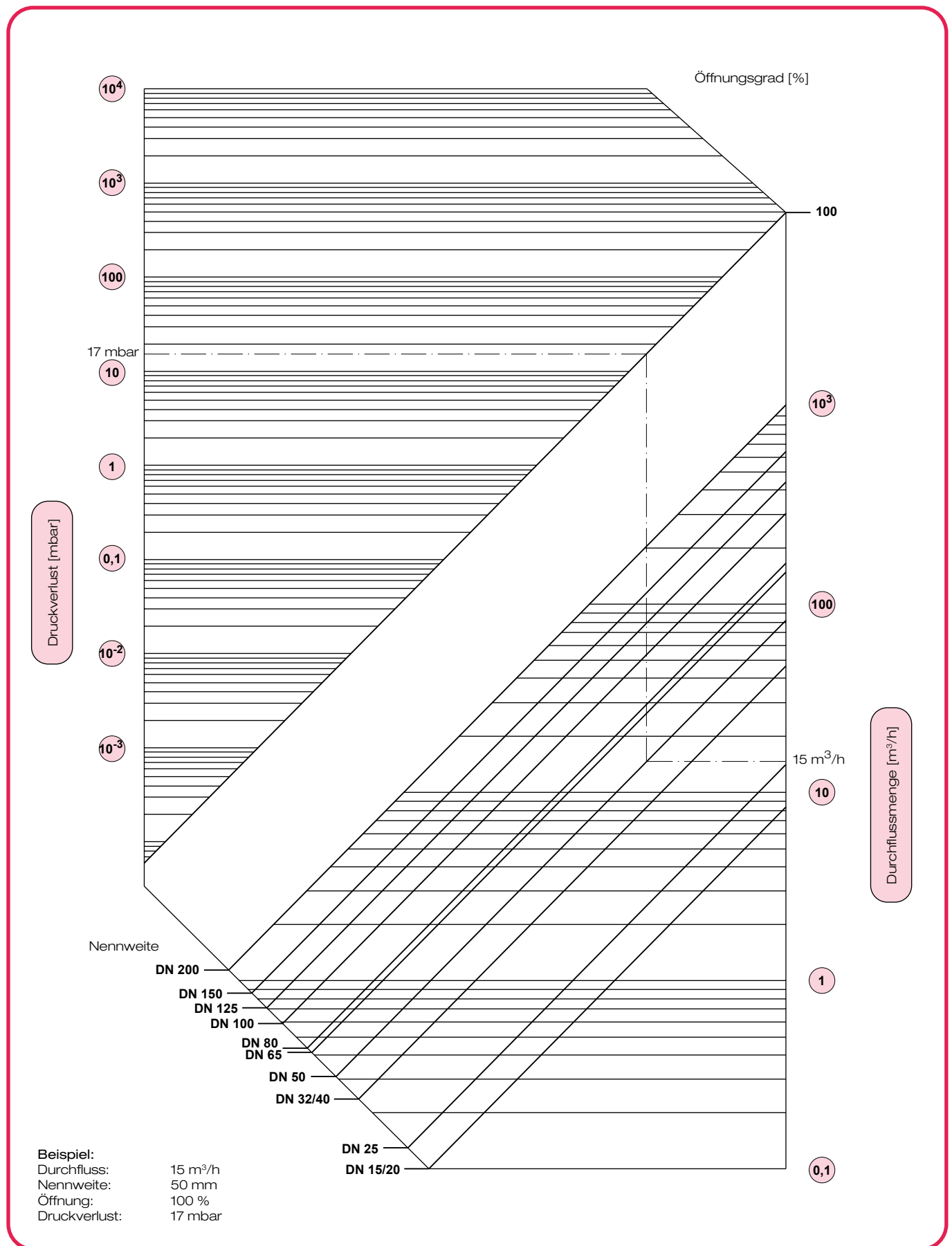
Schraubenanzugsmoment $M_{d_{min}/max}$ in Nm für Deckelschrauben

DN	Deckeldichtung (O-Ring) EPDM, CSM, FKM-F		Deckeldichtung (O-Ring) PFA	
	$M_{d_{min}}$	$M_{d_{max}}$	$M_{d_{min}}$	$M_{d_{max}}$
15 ⁵⁾	30	31	35	36
20 ⁵⁾	30	31	35	36
25	6	7	10	11
32	8	9	15	16
40	8	9	15	16
50	10	11	20	21
65	10	11	20	21
80	15	17	25	27
100	20	22	35	37
125	20	22	40	42
150	25	27	40	43
200	25	27	40	43

⁵⁾ Anzugsmoment Deckel

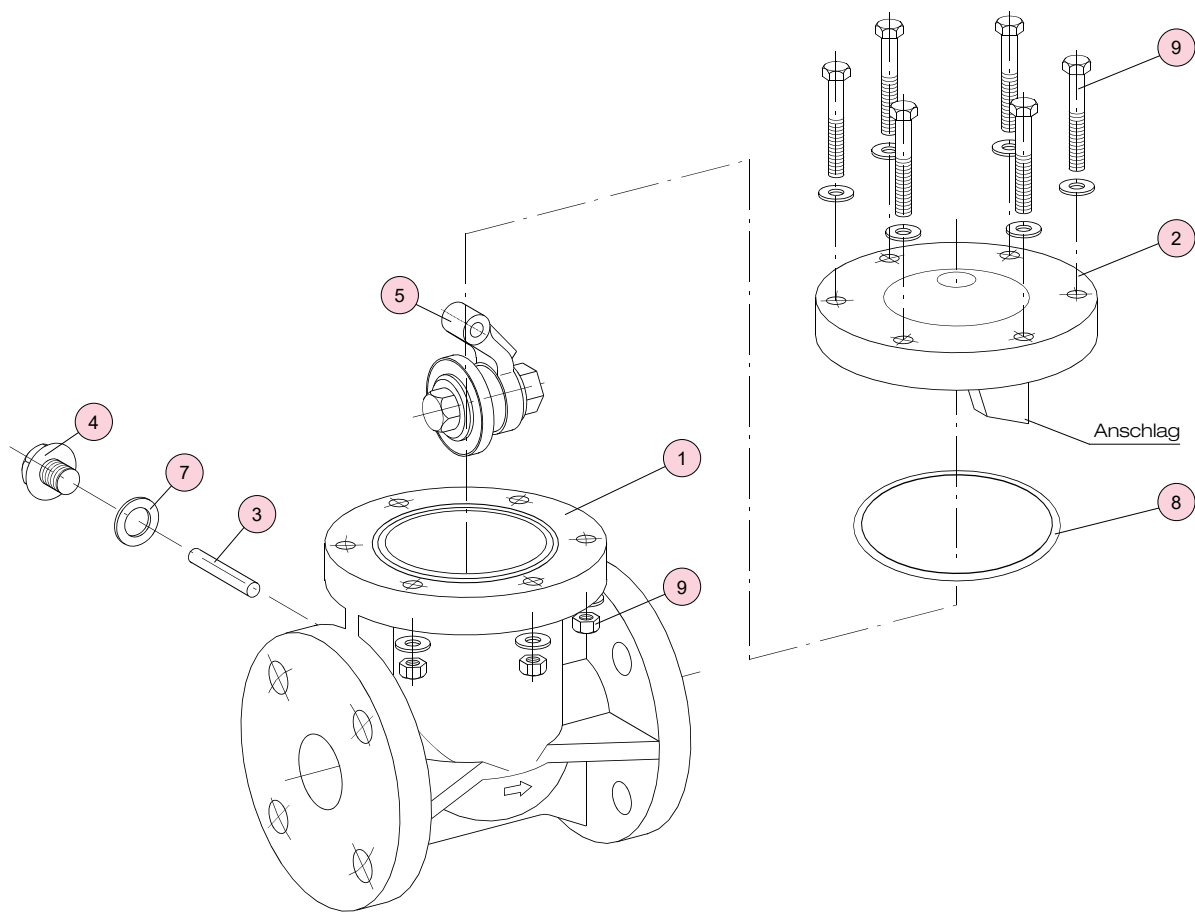
Rückschlagklappe Typ 33

Druckverlust-Diagramm



Rückschlagklappe Typ 33

Wartungs- und Einbauanleitung



alle DN

Zerlegen der Armatur

Achtung: Armaturen dürfen niemals bei anstehendem Betriebsdruck ausgebaut werden.

- Die Armatur aus der Rohrleitung ausbauen (Flanschschrauben lösen).
- Die Deckelschrauben 9 lösen und den Deckel 2 abnehmen (DN 15/20: den Deckel 2 vom Gehäuse 1 abschrauben).
- Die Halteschraube 4 mit Flachdichtung 7 lösen.
- Den Bolzen 3 mit Hilfe eines geeigneten Werkzeugs (Abzieher mit Gewindestange oder Schraube) aus dem Gehäuse ziehen. Dabei ist sicherzustellen, dass der Schwingarm 5 nicht unkontrolliert in die Armatur fällt.
- Alle Teile auf Verschleiß kontrollieren und ggf. auswechseln.

Zusammenbau der Armatur

- Der Zusammenbau der Armatur erfolgt in exakt umgekehrter Reihenfolge wie das Zerlegen.
- Alle Teile sind vor dem Zusammenbau auf Beschädigungen hin zu überprüfen.

- Alle Teile müssen frei von Verunreinigungen sein.
- Beim Aufsetzen des Deckels 2 ist darauf zu achten, dass sich der Anschlag in Durchflussrichtung befindet (Markierung am Deckelrand beachten).
- Die Deckelschrauben 9 sind gleichmäßig mit Drehmomentschlüssel gemäß den Vorgaben für Schraubenanzugsmomente (s. Seite L5-10) anzuziehen.
- Nach dem Zusammenbau ist eine Dichtheitsprüfung nach DIN EN 12266-1 durchzuführen.

Hinweise für den richtigen Einbau

- Die Armatur muß spannungsfrei in die Rohrleitung eingebaut werden (Planparallelität, axial, Baulänge).
- Einbauichtung der Rückschlagklappe beachten (die Durchflussrichtung ist durch einen Pfeil am Gehäuse gekennzeichnet).
- Rohrleitungs-Verbindungsschrauben sind gleichmäßig über Kreuz anzuziehen (Schraubenanzugsmomente beachten; siehe T2-10). Bei Kunststoff-Flanschen sind generell U-Scheiben für Schrauben und Muttern vorzusehen.
- Direktmontage auf den Pumpenflansch vermeiden.