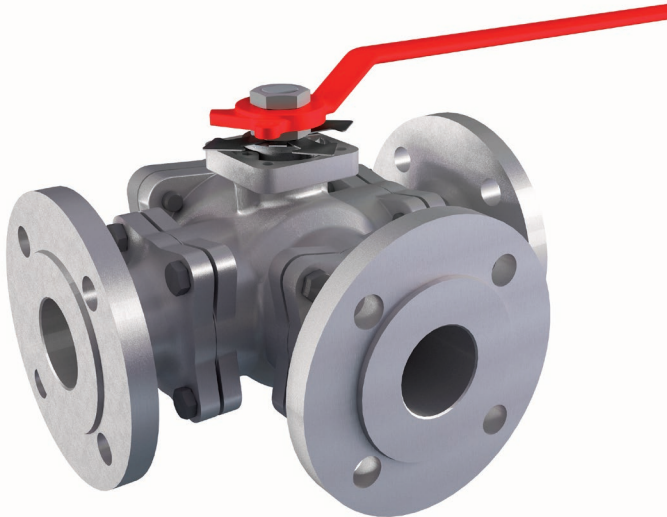


DIN Kugelhähne
schwimmende Ausführung



2014/68/EV



- Armaturen-Design: Voller Durchgang EN 1983
- Gehäuse-Design: EN 12516
- Wandstärke: EN ISO 17292
- Flansche: DIN 2501 / EN 1092-1

- Baulänge: Herstellerstandard
- Kennzeichnung: CE - PED / MSS SP25
- Druckprüfung EN 12266
- Qualitätsstandard: MSS SP 55
- ISO 5211

Zertifizierungen

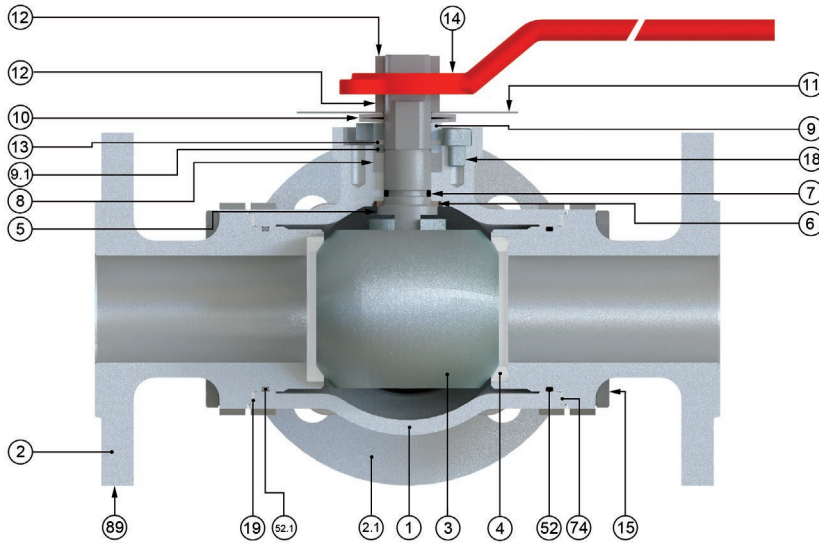
Unternehmenszertifizierungen

- ISO9001 Quality Management System
- ISO14001 Environmental Management System
- AD2000-Merkblatt W0/A4

Produktzertifikate

- PED 2014/68/EU - CE Kennzeichnung
- ATEX 2014/34/EU- (II2GD)
- Russische Föderation Zertifikat TRCU 10, TRCU 12, TRCU 32
- Lebensmittelverarbeitende und pharmazeutische Industrie FDA, USP CLASS VI COMPLIANCE (CE 1935/2004)
- TÜV SÜD Bauteilprüfung TÜV.A.216-16
- Safety Integrity Level (SIL) LEVEL 3 IEC 61508

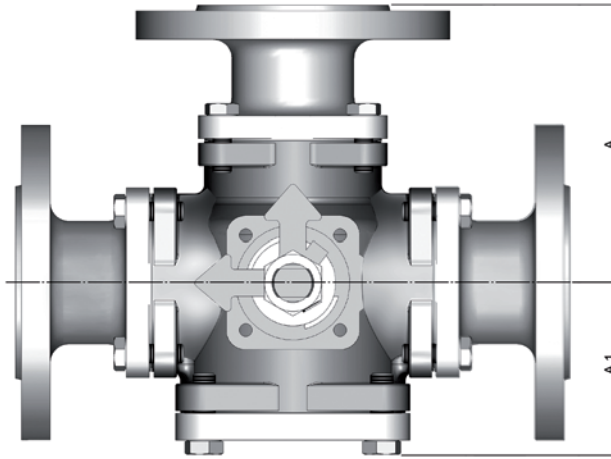
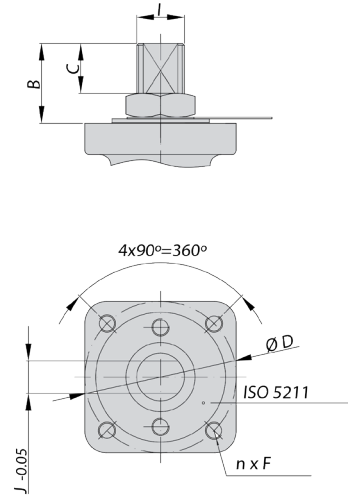
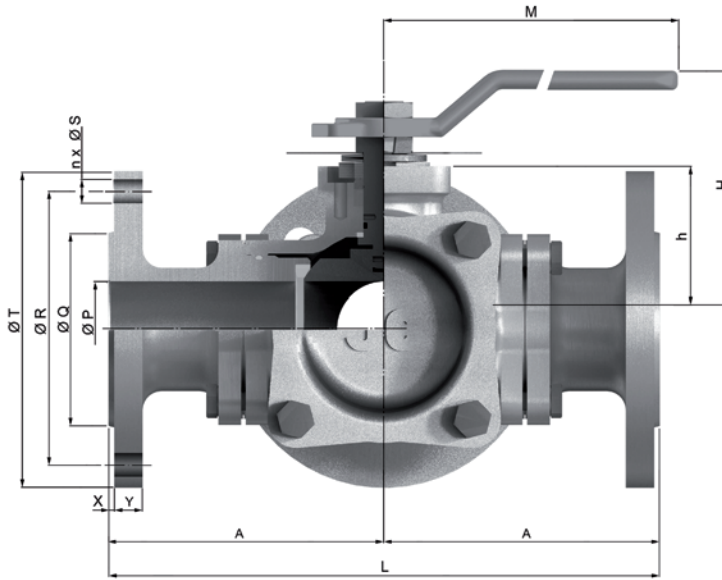
DIN Kugelhähne
schwimmende Ausführung



Weitere Materialien auf Anfrage

Item	Beschreibung	Werkstoffe	
		A.I.T.	I.I.T.
1 / 2	Gehäuse	1.0619	1.4408
2.1	Deckel	1.0619	1.4408
3	Kugel	A 351 Gr. CF8M	
4	Sitz	PTFE	
5	Welle	A 479 Type 316	
6	Wellendichtring	25% G.F. PTFE	
7	O-Ring	FKM	
8	Wellenpackung	Graphit	
9	Dichtungsring	AISI 303	AISI 316
9.1	Anschlagplatte	F114	
10	Tellerfeder	Stahl ENP beschichtet	
11	Stellungsanzeige	Stahl Rilsan beschichtet	
12	Stopfbuchsmutter	Stahl verzinkt	AISI 303
13	Gleitring	25% G.F. PTFE	
14	Handhebel	EN-GJL-250	
15	Schraubbolzen	DIN 933 A4-70	
18	Scheibe	A4-70	
19	Gehäusedichtung	PTFE	
52	O-Ring	FKM	
52.1	O-Ring	FKM	
74	Gehäusedichtung	PTFE	
89	Typenschild	Edelstahl	

DIN Kugelhähne
schwimmende Ausführung



Anmerkung:
Dichtleiste.- Rz: 12.5 - 50
Nach EN 1092-1:2001

* Gewicht in Kg * Abmessungen in mm

Serie 916 (PN 16)

DN	ØP	L	A	A1	H	h	M	ØT	ØR	ØQ	X	Y	n x ØS	GEWICHT
25	25	212	106	62	96	60	170	115	85	68	2	18	4x14	8
40	40	262	131	72	121	72	200	150	110	88	3	18	4x18	17
50	50	290	145	82	134	85	350	165	125	102	3	18	4x18	25
65	65	325	162,5	97	180	101	350	185	145	122	3	18	4x18	34
80	80	370	185	107	200	122	465	200	160	138	3	20	8x18	51
100	100	430	215	138	240	146	475	220	180	158	3	20	8x18	77
150	150	500	250	189	280	182	855	285	240	212	3	22	8x22	138
200	200	600	300	270	322	255	855	340	295	268	3	24	12x22	214

Freie Welle Abmessungen

DN	ISO 5211	B	C	ØD	n x F	l	J
25	F05	22	12,2	50	4xM6	M12x1.5	8
40	F07	33	19,2	70	4xM8	M18x1.5	12
50	F07	34	20,2	70	4xM8	M22x1.5	15
65	F10	34	19,2	102	4xM10	M22x1.5	15
80	F10	45	27,7	102	4xM10	M28x1.5	19
100	F12	56	32,2	125	4xM12	M36x1,5	24
150	F14	69	41	140	4xM16	M48x3	32
200	F14	69	34	140	4xM16	M48x3	32

DIN Kugelhähne
schwimmende Ausführung

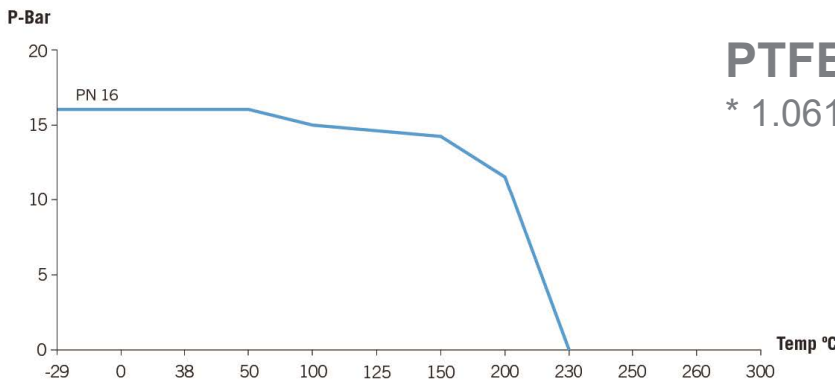
Differenzdruck 16 bar - L-Bohrung

DN	BTO	RTO	ETO	BTC	RTC	ETC	MAST
15	-	-	-	-	-	-	-
20	-	-	-	-	-	-	-
25	22	11	13	17	11	18	27
32	-	-	-	-	-	-	-
40	59	30	35	44	30	47	92
50	70	35	42	53	35	56	174
65	120	60	72	90	60	96	174
80	146	73	88	110	73	117	355
100	350	175	210	263	175	280	734
125	-	-	-	-	-	-	-
150	680	340	408	510	340	544	1.740
200	1.123	562	674	842	562	898	1.740

Differenzdruck 16 bar - T-Bohrung

DN	BTO	RTO	ETO	BTC	RTC	ETC	MAST
15	-	-	-	-	-	-	-
20	-	-	-	-	-	-	-
25	20	10	12	15	10	16	27
32	-	-	-	-	-	-	-
40	57	29	34	43	29	46	92
50	65	33	39	49	33	52	174
65	110	55	66	83	55	88	174
80	136	68	82	102	68	109	355
100	279	140	167	209	140	223	734
125	-	-	-	-	-	-	-
150	660	330	396	495	330	528	1.740
200	1.080	540	648	810	540	864	1.740

Druck-Temperatur Diagramme



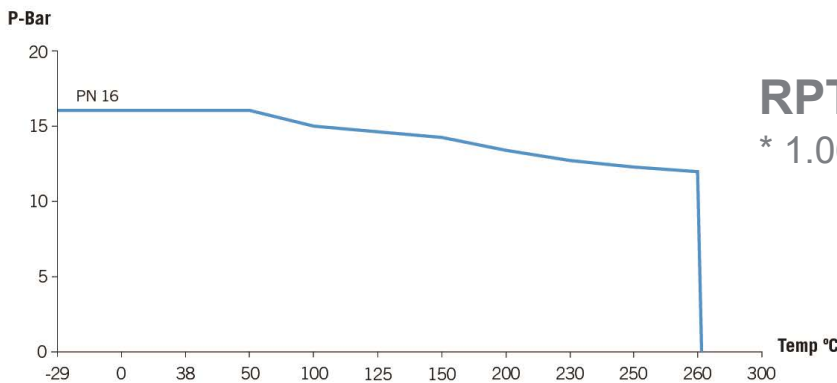
PTFE SITZE

* 1.0619

Andere Gehäusewerkstoffe

* 1.4408 bis zu -50°C

* 1.6220 bis zu -46°C



RPTFE SITZE

* 1.0619

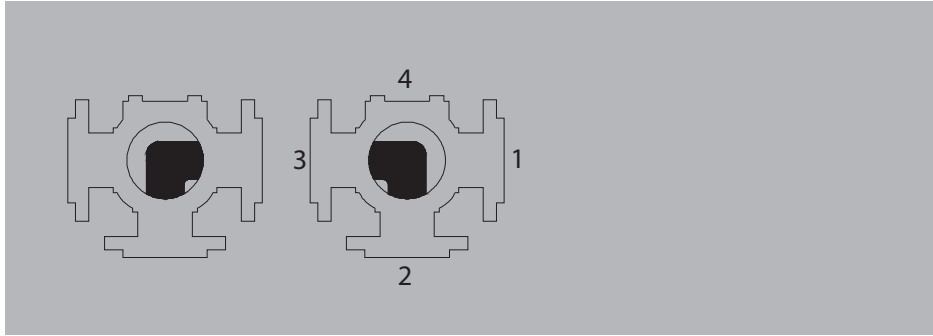
Andere Gehäusewerkstoffe

* 1.4408 bis zu -50°

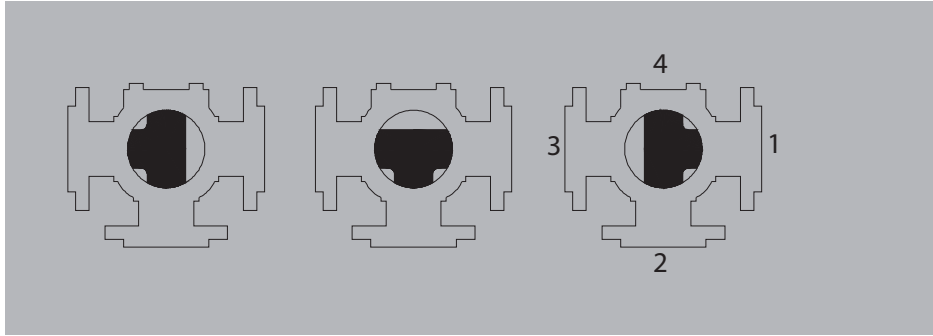
* 1.6220 bis zu -46°

DIN Kugelhähne
schwimmende Ausführung

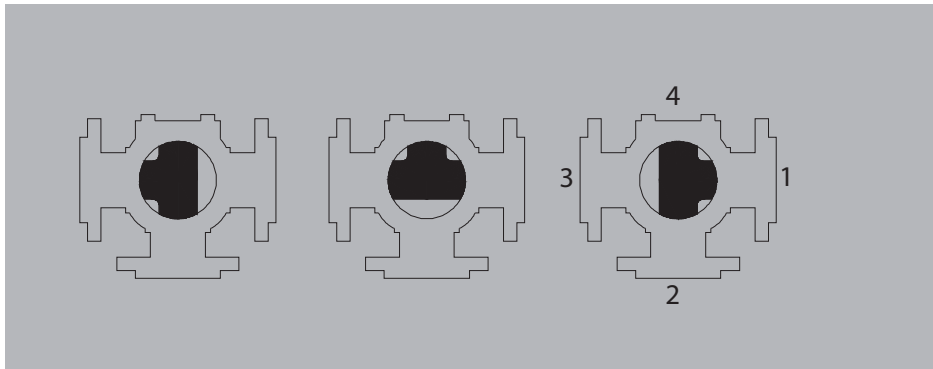
L-BOHRUNG



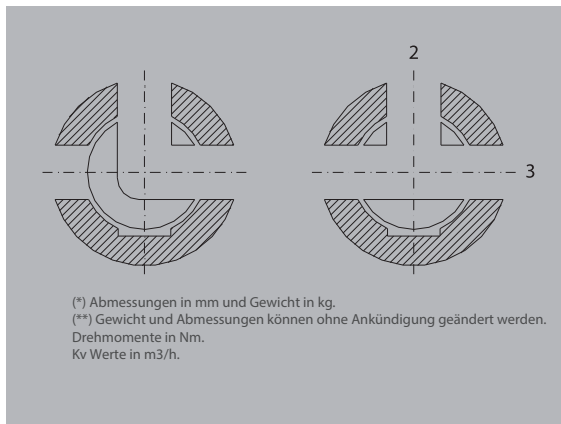
T-BOHRUNG



DOPPEL L-BOHRUNG



Kv Werte in m³/h



DN	L-BOHRUNG	T-BOHRUNG	
		Anschluß 2	Anschluß 3
25	24	22	54
40	58	59	154
50	78	80	264
65	140	142	496
80	282	316	746
100	376	378	1335
150	736	797	2583
200	1241	953	4408

DIN Kugelhähne
schwimmende Ausführung



Einfache
Spindelverlängerung



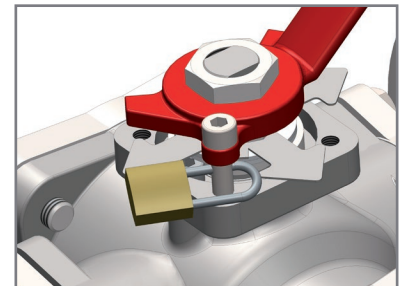
Standard
Spindelverlängerung



Weitere Sitzmaterialien



Edelstahl Handhebel



Absperrvorrichtung



Handgetriebe und
auskuppelbare Getriebe



Pneumatische oder
Hydraulische
Scotch Yoke Antriebe



Automatisierung mit
pneumatischen oder
elektrischen Antrieben
auf Anfrage