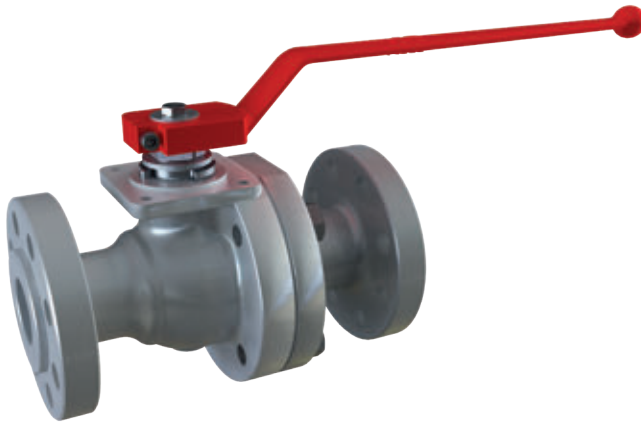


ANSI Kugelhähne

schwimmende Ausführung



- Armaturen-Design: Reduzierter Durchgang API 6D
- Gehäuse-Design: ASME VIII Div.1
- Wandstärke: ASME 16.34
- Flansche: ASME B16.5 RF
- Baulänge: ASME B16.10 Lange Bauform
- Kennzeichnung: API 6D / CE- PED
- Fire Safe Zertifizierung: ISO 10497
- Druckprüfung: API 598 - API 6D
- Sonstige: ATEX
- Qualitätsstandard: MSS SP 55

## Zertifizierungen

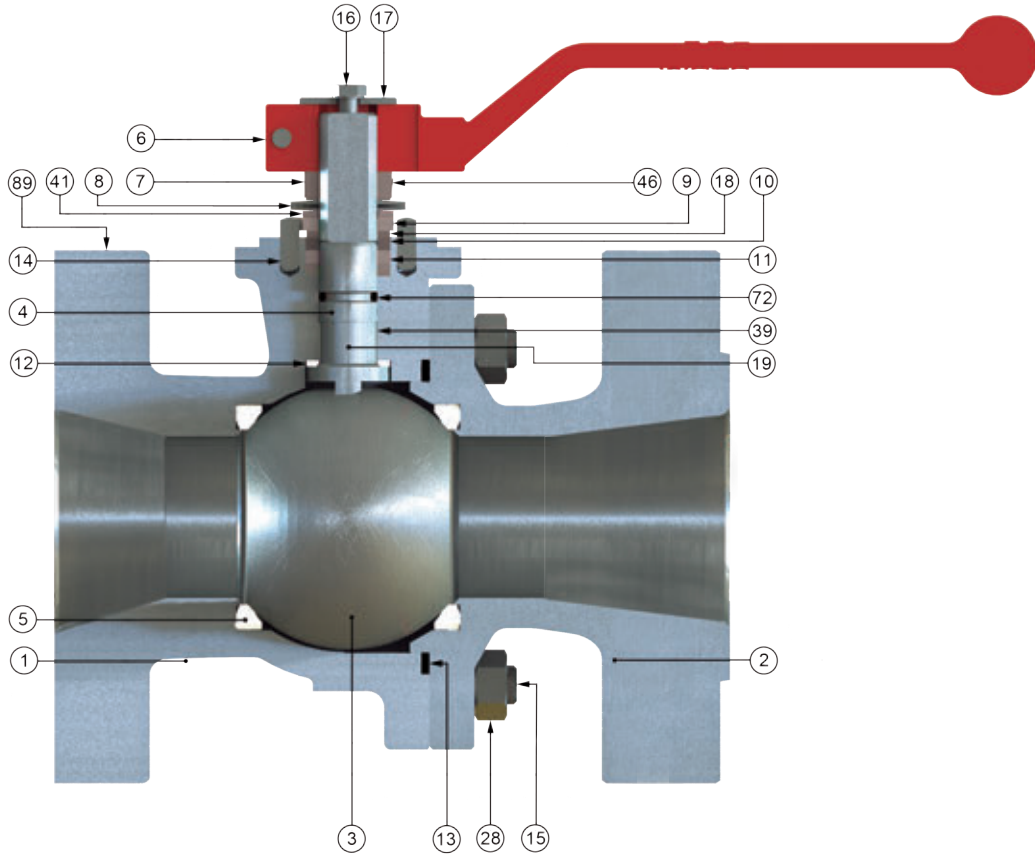
### Unternehmenszertifizierung

- ISO9001 Quality Management System
- ISO14001 Environmental Management System
- AD2000-Merkblatt W0/A4
- API Monogram License 6D-0197, 600-0016

### Produktzertifikate

- Fire Safe API 607, ISO 10497, API 6FA
- PED 2014/68/EU - CE Kennzeichnung
- ATEX 2014/34/EU– (II2GD)
- Russische Föderation Zertifikat TRCU 10, TRCU 12, TRCU 32
- Lebensmittelverarbeitende und pharmazeutische Industrie FDA, USP CLASS VI COMPLIANCE (CE 1935/2004)
- Safety Integrity Level (SIL) LEVEL 3 IEC 61508
- CRN (Canadian Registration Number)
- Tanks für die Beförderung gefährlicher Güter - Ausrüstung für Tanks für die Beförderung von flüssigen Chemierprodukten und Flüssiggasen EN 14432

**ANSI Kugelhähne**  
schwimmende Ausführung

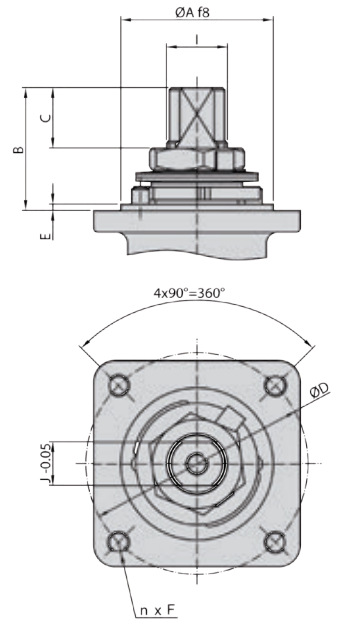
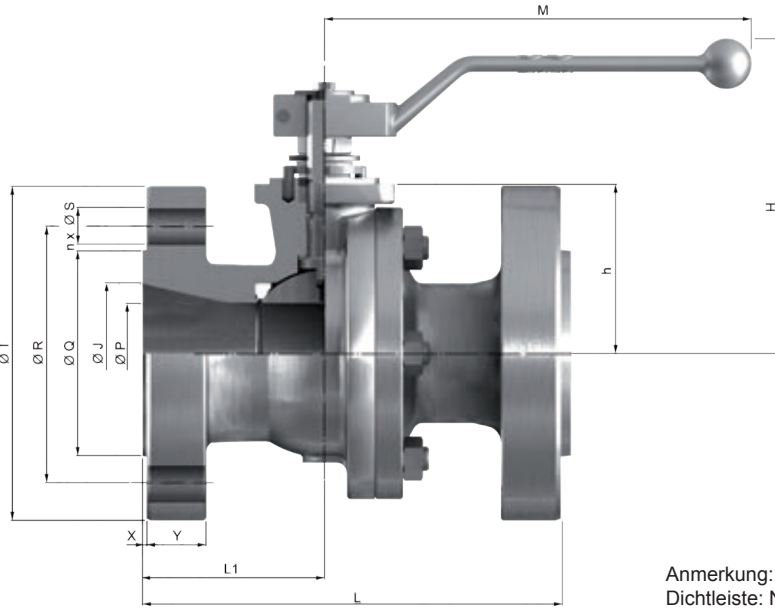


Weitere Materialien auf Anfrage

Item	Beschreibung	Material		
		A.I.N.	I.I.N.	L.I.N.
1 / 2	Gehäuse	A 216 Gr. WCB (C ≤ 0,25%)	ASTM A 351 Gr. CF8M	ASTM A 352 LCC
3	Kugel	ASTM A 351 Gr. CF8M (DN 15 : 25 ASTM A 479 Tp.316)		
4	Welle	ASTM A 479 Tp.316		
5	Sitz	Nylon		
6	Handhebel	Sphäroguss		
7	Stopfbuchsmutter	Stahl verzinkt	AISI 303	
8	Tellerfeder	Stahl	A 666 TP.301	
9	Anschlagplatte	Stahl	AISI 304	
10	Dichtungsring	AISI 303	AISI 316	
11	Stopfbuchspackung	Graphit		
12	Wellendichtring	25% G.F. PTFE		
13	Gehäusedichtung	Spiraldichtung AISI 316L + PTFE + Graphit		
14	Anschlagstift	Stahl	Edelstahl	
15	Schraube (DN32-100 Schraubbolzen)	A 193 Gr. B7M Zinkdichromat	A 193 Gr. B8M	A 193 Gr. L7M Zinkdichromat
16	Schraubbolzen	DIN 933 A2-70		DIN 933 A4-70
17	Scheibe	Stahl verzinkt	AISI 304	
18	Gleitring	25% G.F. PTFE		
19	Antistatik	Edelstahl		
28	Sechskantmutter (DN 32 bis DN 100)	A 194 Gr. 2HM Zinkdichromat	A 194 Gr. 8M	A 194 Gr. 7M Zinkdichromat
39	Schaltwellenlager (DN 25 bis DN 200)	25% G.F. PTFE		
41	Au lagering (DN 40 bis DN 200)	Stahl	AISI 304	
46	Scheibe	AISI 304		
72	O-Ring	FKM		
89	Typenschild	Edelstahl		

**ANSI Kugelhähne**

schwimmende Ausführung



Anmerkung:  
Dichtleiste: Nach MSS SP-6

**Serie 660 (Class 600)**

DN	ØJ	ØP	L	L1	ØQ	ØR	n x ØS	ØT	X	Y	h	H	M	GEWICHT	Kv
50 (2")	50	40	292	120	92,1	127	8x19,1	165	7	25,4	65,5	137	348	17	140
80 (3")	80	58	356	151	127	168,3	8x22,2	210	7	31,8	91,5	187	445	30	300
100 (4")	100	80	432	190	157,2	215,9	8x25,4	275	7	38,1	122	231	698	64	600

\* Gewicht in Kg \* Abmessungen in mm

**Antriebsanschluss**

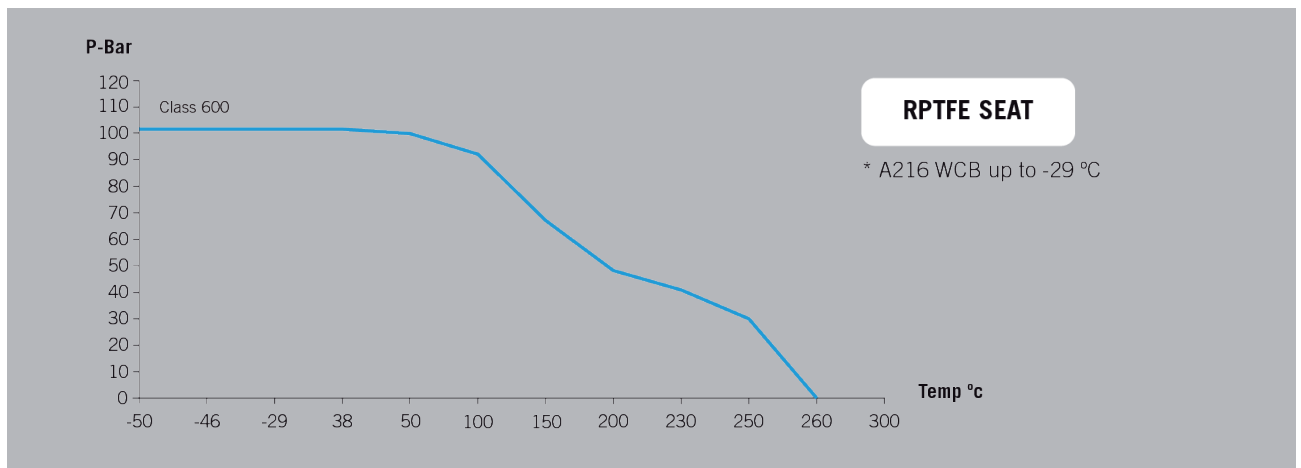
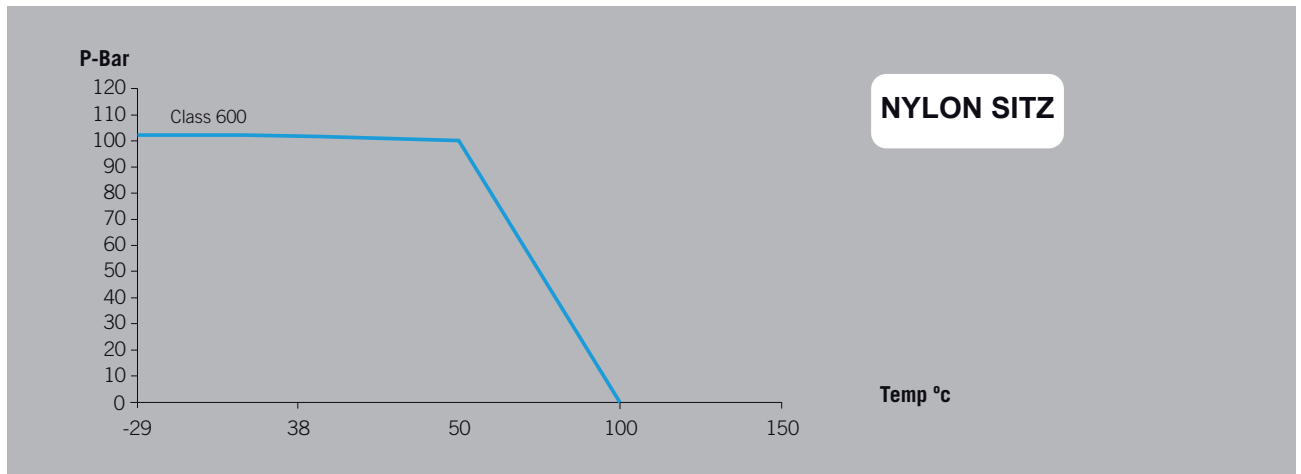
DN	ISO 5211	ØA	B	C	ØD	n x F	E	I	J
50 (2")	F07	55	43	17,6	70	4x M8	3	M22x1.5	16
80 (3")	F10	70	44	18,1	102	4x M10	3	M25x1.5	18
100 (4")	F12	85	55,5	24,3	125	4x M12	3	M35x2	25

**ANSI Kugelhähne**  
schwimmende Ausführung

Differenzdruck 600 Lbs

DN	BTO	RTO	ETO	BTC	RTC	ETC	MAST
15	-	-	-	-	-	-	-
20	-	-	-	-	-	-	-
25	-	-	-	-	-	-	-
32	-	-	-	-	-	-	-
40	-	-	-	-	-	-	-
50	88	44	53	66	44	70	176
65	-	-	-	-	-	-	-
80	165	83	99	124	83	132	246
100	310	155	186	233	155	248	607
125	-	-	-	-	-	-	-
150	-	-	-	-	-	-	-
200	-	-	-	-	-	-	-

**Druck-Temperatur Diagramme**



**ANSI Kugelhähne**  
schwimmende Ausführung



**Einfache  
Spindelverlängerung**



**Standard  
Spindelverlängerung**



**Schaltwellenverlängerung  
mit zusätzlicher Packung**



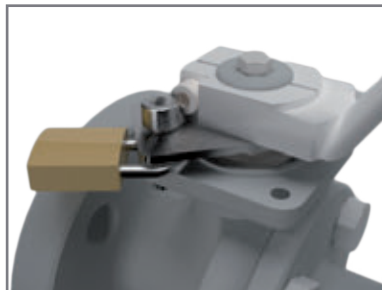
**Weitere Sitzmaterialien**



**Sitz inklusive  
Totraumminimierung**



**Edelstahl Handhebel**



**Absperrvorrichtung**



**Ovales Handrad  
Verfügbar für 1/2" bis 2"**



**Handgetriebe und  
auskuppelbare Getriebe**



**Pneumatische oder  
Hydraulische  
Scotch Yoke Antriebe**



**Automatisierung mit  
pneumatischen oder  
elektrischen Antrieben  
auf Anfrage**