

KUGELHÄHNE | ZAPFENLAGERTE AUSFÜHRUNG

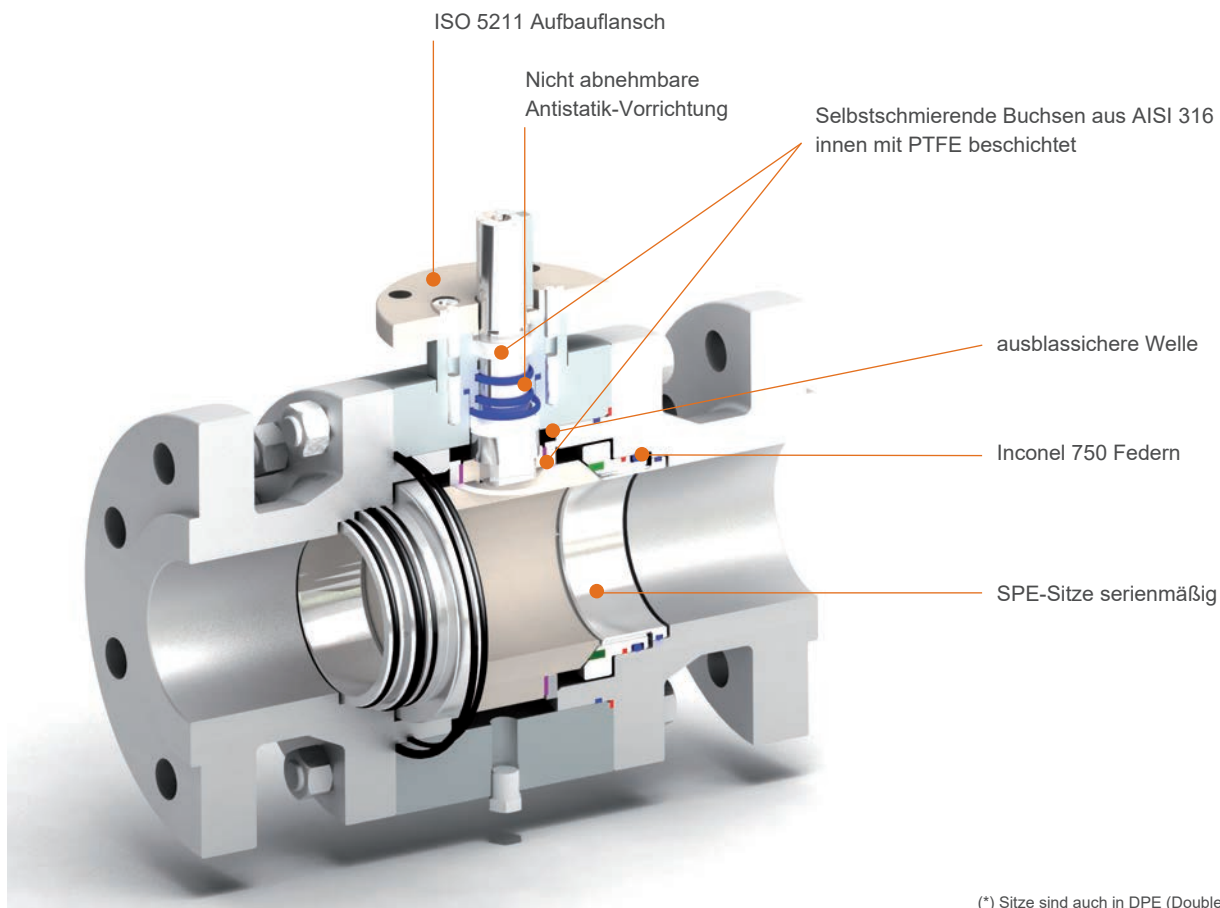
| KUGELHÄHNE |

3-TEILIG GESCHMIEDET ZAPFENLAGERT

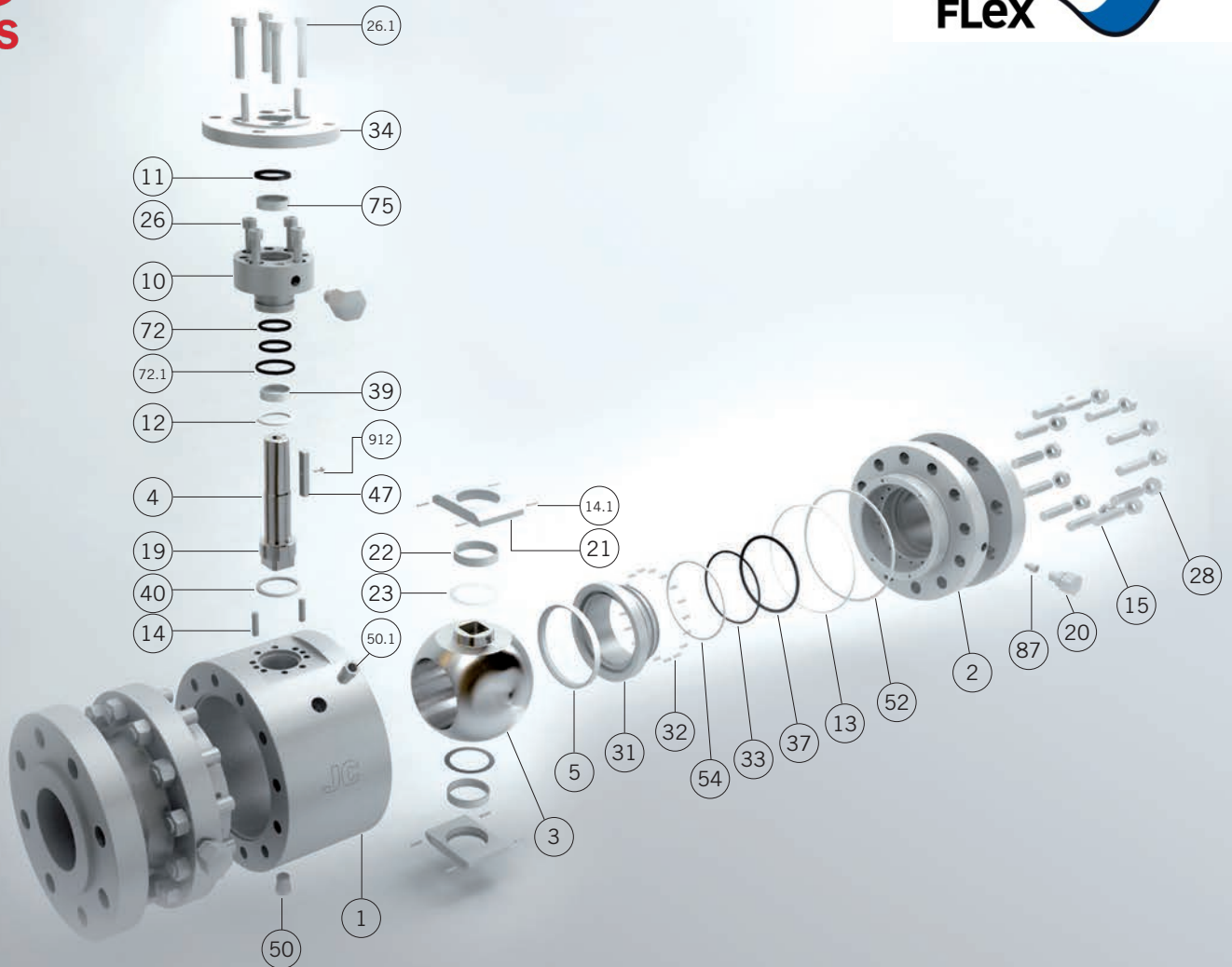
2" - 42" | Class 150 - Class 2500

Ein zapfenlagerter Kugelhahn hat eine zusätzliche mechanische Verankerung der Kugel oben und unten, geeignet für größere Nennweiten und höhere Drücke.

Die JC-Kugelhähne mit Zapfenlagerung sind für die rauen Betriebsbedingungen geeignet, die in der Kohlenwasserstoffindustrie und im Bereich der Gasspeicherung und -förderung häufig auftreten. Im Allgemeinen werden sie für dichte Absperrungen in Hochdruck- und Double-Block-and-Bleed-Anwendungen empfohlen.



(*) Sitze sind auch in DPE (Double Piston Effect) und PMSS (Primary Metal, Secondary Soft) erhältlich.

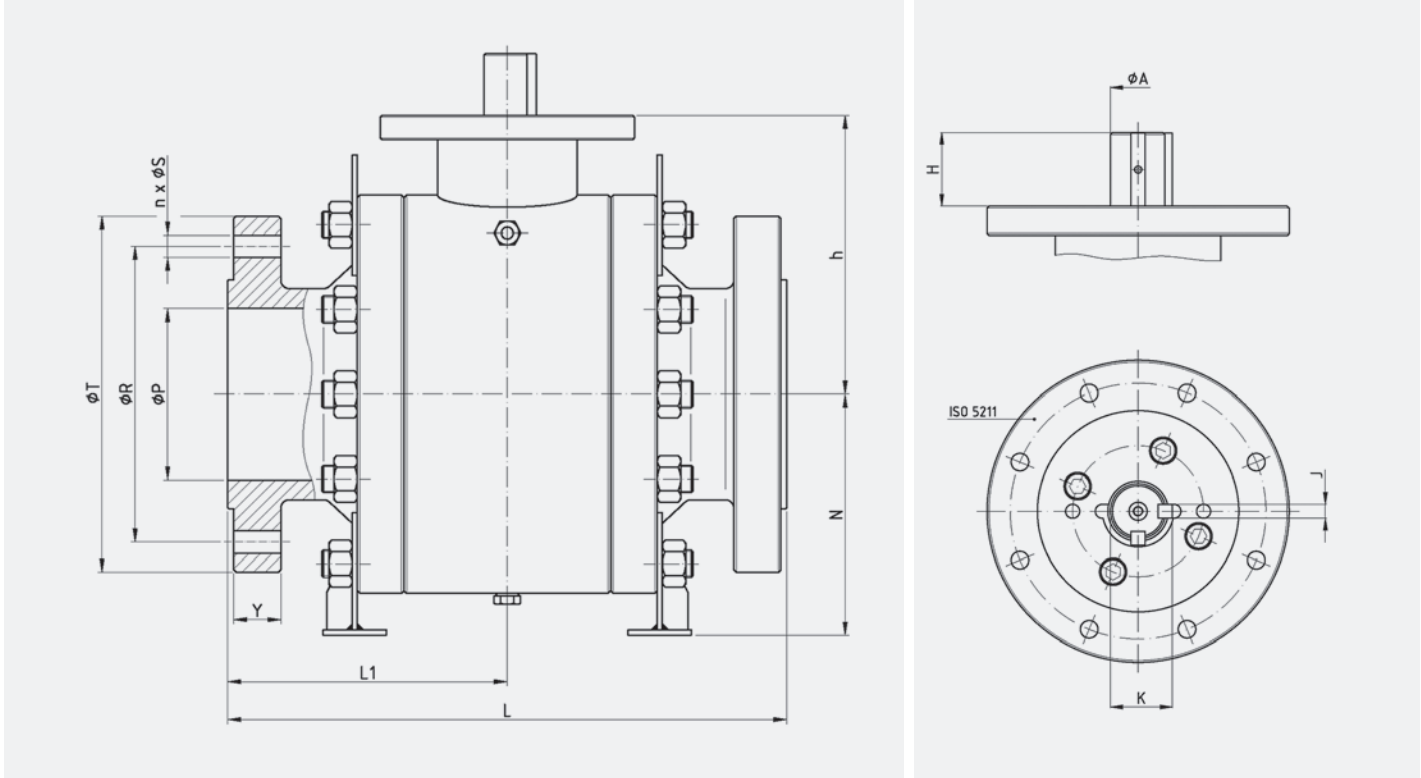


Werkstoffe SERIE 6000 & 7000

Item	Beschreibung	AIT	LIT	IIT
1	Gehäuse	A 105N	A 350 Gr. LF2 Class. 1	A182 F316
2	Gehäuse Anschlussenden	A 105N	A 350 Gr. LF2 Class. 1	A182 F316
3	Kugel		A 182 F316 or A351 Gr. CF8M / A105+ENP	
4	Welle		A 479 Tp.316	
5	Sitzringe		RPTFE, PEEK, DEVLON	
10	Stopfbuchse	A 105N	A 350 Gr. LF2 Class-1	A 479 Tp.316
11	Stopfbuchspackung		Graphit	
12	Wellendichtring		25% G.F. + PTFE	
13	Gehäusedichtung		Graphit	
14 / 14.1	Stift	C-Stahl	C-Stahl	Edelstahl
15	Bolzen	A 193 Gr. B7M Zinkdichromate	A 320 Gr. L7M	A 193 Gr. B8M
19	Antistatik-Vorrichtung		Edelstahl	
20	Schmiernippel	Öl	Öl	Edelstahl
21	Kugel-Lagerung		A 479 Tp.316	
22	Zapfen-Lagerung		AISI 316 3/4" x 1/2" x PTFE	
23	Lager		PTFE	
26 / 26.1	Schraube	A 193 Gr. B7M Zin\ äichromate	A 320 Gr. L7M	A 193 Gr. B8M
28	Mutter	A 194 Gr. 2HM Zin\ äichromate	A 194 Gr. 7M	A 194 Gr. 8M
31	Sitzhalterung		A 479 Tp.316 / A182 F316	
32	Feder		Inconel - 750	
33	O-Ring		FKM	
34	Aufbauflansch	A 105N	A 350 Gr. LF2 Class-1	A 479 Tp.316
37	O-Ring		FKM	
39	Wellenbuchse		AISI 316 with inside in PTFE	
40	Dichtung		Graphite	
47	Feder	Öl	Öl	Öl
50	Entleerungstopfen	A 105	A 350 Gr. LF2 Class-1	AISI 316
50.1	Entlüftungstopfen	A 105	A 350 Gr. LF2 Class-1	AISI 316
52	O-Ring		FKM	
54	Dichtung Sitzhalterung		Graphit	
72 / 72.1	O-Ring		FKM	
75	Wellenbuchse		AISI 316 3/4" x 1/2" x PTFE	
87	Ü		Öl	
912	Ü		DIN 912 A2	

GESCHMIEDETE KUGELHÄHNE 6015 / 6030 / 6060 / 6090 / 6050 / 6042 Voller Durchgang

Class 150. Von 2" bis 42"	Class 300. Von 2" bis 42"	Class 600. Von 2" bis 24"	Class 900. Von 2" bis 24"	Class 1500. Von 2" bis 12"	Class 2500. Von 2" bis 8"
------------------------------	------------------------------	------------------------------	------------------------------	-------------------------------	------------------------------



Druck - Temperatur

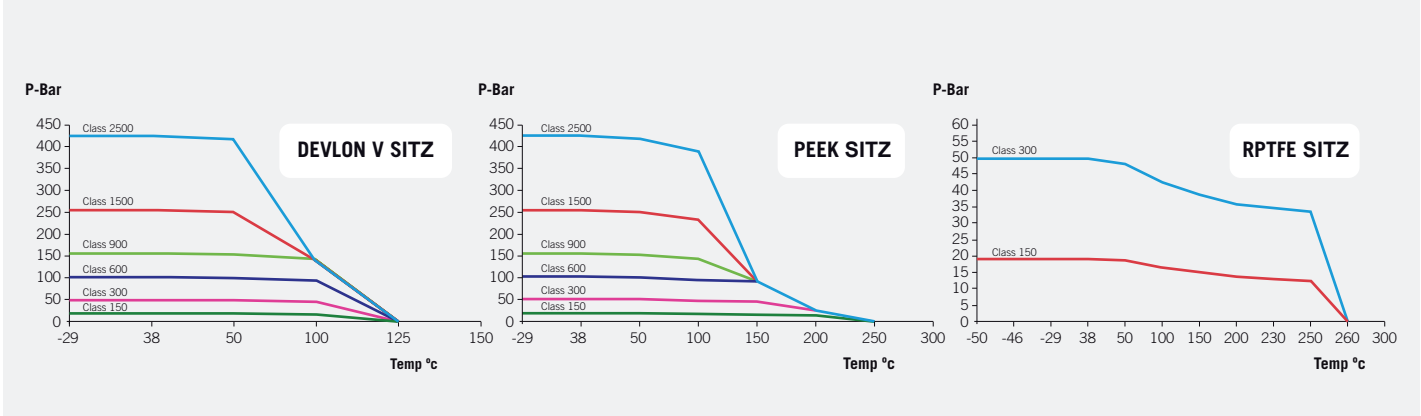


Fig. 6015 (Class 150)

DN	ØP	L	L1	ØR	n x ØS	ØT	Y	h	N	ISO 5211	H	ØA	J	K	GEWICHT	DREHM.	Kv
2"	49	178	89	120,7	4x19,1	150	14,3	131,5	100	F10	30	19,9	8	22,5	24	62	366
3"	76	203	101,5	152,4	4x19,1	190	17,5	163	134	F12	31	26	10	30	47	130	938
4"	100	229	108,3	190,5	8x19,1	230	22,3	181,5	167	F12	47,5	29,9	10	34	86	219	1.465
6"	152	394	197	241,3	8x22,2	280	23,9	278	277	F16	61,5	39,9	14	48,9	191	351	3.297
8"	203	457	228,5	298,5	8x22,2	345	27	334,5	325	F25	67,5	49,9	14	58,4	357	648	5.861
10"	254	533	266,5	362	12x25,4	405	28,6	371	319	F25	75	59,9	2 x 16	67	529	805	9.454
12"	305	610	305	431,8	12x25,4	485	30,2	432,5	399	F25	94,5	69,9	2 x 18	78	794	997	13.631
14"	337	686	343	476,3	12x28,6	535	33,4	464,5	439	F30	109,5	79,9	2 x 22	87,9	1.120	2.258	16.641
16"	387	762	381	539,8	16x28,6	595	35	499,5	462	F30	121,5	84,9	2 x 22	94,9	1.473	3.120	23.554
18"	436	864	432	577,9	16x31,8	635	38,1	551,5	584	F30	138	99,9	2 x 28	111,9	1.860	4.107	29.672
20"	488	914	457	635	20x31,8	700	41,3	586,5	543	F30	138	99,9	2 x 28	111,9	2.589	5.133	36.633
24"	589	1.067	533,5	749,3	20x34,9	815	46,1	684	674	F35	153,5	120	32	134	4.302	10.536	52.751

Abmessungen in mm, Gewicht in kg und Drehmoment in Nm.
Gewichte und Abmessungen können ohne Ankündigung geändert werden.

Angegebener Drehmomentwert:
6015/6030 bis 12" Sitze in RPTFE, von 14" Sitze in Devlon.
6060/6090/6050/6042 Sitze in Devlon.

Fig. 6030 (Class 300)

DN	øP	L	L1	øR	n x øS	øT	Y	h	N	ISO 5211	H	øA	J	K	GEWICHT	DREHM.	Kv
2"	49	216	108	127	8x19,1	165	20,7	131,5	100	F10	30	19,9	8	22,5	28	71	366
3"	76	283	141,5	168,3	8x22,2	210	27	163	134	F12	31	26	10	30	61	154	938
4"	100	305	152,5	200	8x22,2	255	30,2	181,5	167	F12	47,5	29,9	10	34	100	265	1.465
6"	152	403	201,5	269,9	12x22,2	320	35	278	277	F16	61,5	39,9	14	48,9	217	504	3.297
8"	203	502	251	330,2	12x25,4	380	39,7	334,5	293	F25	67,5	49,9	14	58,4	387	1.100	5.861
10"	254	568	284	387,4	16x28,6	445	46,1	371	335	F25	75	59,9	2 x 16	67	610	1.334	9.454
12"	305	648	324	450,8	16x31,8	520	49,3	432,5	386	F25	94,5	69,9	2 x 18	78	882	1.741	13.631
14"	337	762	381	514,4	20x31,8	585	52,4	464,5	430	F30	109,5	79,9	2 x 22	87,9	1.296	3.383	16.641
16"	387	838	419	571,5	20x34,9	650	55,6	499,5	472	F30	121,5	84,9	2 x 22	94,9	1.687	4.531	23.554
18"	436	914	457	628,6	24x34,9	710	58,8	551,5	596	F30	138	99,9	2 x 28	111,9	2.057	6.598	29.672
20"	488	991	495,5	685,8	24x34,9	775	62	586,5	610	F30	138	99,9	2 x 28	111,9	2.872	8.761	36.633
24"	589	1.143	571,5	812,8	24x41,3	915	68,3	684	674	F35	153,5	120	32	134	5.525	15.516	52.751

Fig. 6060 (Class 600)

DN	øP	L	L1	øR	n x øS	øT	Y	h	N	ISO 5211	H	øA	J	K	GEWICHT	DREHM.	Kv
2"	49	292	146	127	8x19,1	165	25,4	131,5	100	F10	30	19,9	8	22,5	33	151	366
3"	76	356	178	168,3	8x22,2	210	31,8	163	139	F12	31	26	10	30	75	318	938
4"	100	432	216	215,9	8x25,4	275	38,1	181,5	164	F12	47,5	29,9	10	34	136	469	1.465
6"	152	559	279,5	292,1	12x28,6	355	47,7	278	278	F16	61,5	44,9	14	51,4	300	1.044	3.297
8"	203	660	330	349,2	12x31,8	420	55,6	334,5	296	F25	67,5	54,9	14	61,4	561	2.629	5.861
10"	254	787	393,5	431,8	16x34,9	510	63,5	371	365	F25	75	59,9	2 x 16	67	828	3.366	9.454
12"	305	838	419	489	20x34,9	560	66,7	432,5	419	F25	94	69,9	2 x 18	78	1.238	4.403	13.631
14"	337	889	444,5	527	20x38,1	605	69,9	464,5	450	F30	109,5	79,9	2 x 22	87,9	1.532	5.210	16.641
16"	387	991	495,5	603,2	20x41,3	685	76,2	499,5	505	F30	121,5	84,9	2 x 22	94,9	2.137	6.513	23.554
18"	436	1.092	546	654	20x44,5	745	82,6	551,5	568	F30	138	99,9	2 x 28	111,9	2.595	10.644	29.672
20"	488	1.194	597	723,9	24x44,5	815	88,9	586,5	581	F35	138	99,9	2 x 28	111,9	3.454	14.653	36.633
24"	589	1.397	698,5	838,2	24x50,8	940	101,6	684	758	F35	153,5	120	32	134	6.250	21.533	52.751

Fig. 6090 (Class 900)

DN	øP	L	L1	øR	n x øS	øT	Y	h	N	ISO 5211	H	øA	J	K	GEWICHT	DREHM.	Kv
2"	49	368	184	165,1	8x25,4	215	38,1	161	124	F14	46	29	8	32,5	52	239	366
3"	74	381	190,5	190,5	8x25,4	240	38,1	204	153	F16	50	39,9	10	44,5	80	421	938
4"	102	457	228,5	235	8x31,8	290	44,5	236,7	211	F25	55,5	39,9	10	44,5	170	659	1.465
6"	152	610	305	317,5	12x31,8	380	55,6	277	287	F25	62,5	44,9	14	51,4	390	1.433	3.297
8"	203	737	368,5	393,7	12x38,1	470	63,5	345	299	F25	86,5	65	2 x 16	74,5	640	3.263	5.861
10"	254	838	419	469,9	16x38,1	545	69,9	402	377	F25	90	75	2 x 20	81	1.070	4.139	9.454
12"	303	965	482,5	533,4	20x38,1	610	79,4	432	420	F25	99	85	22	95	1.610	5.218	13.631
14"	337	1.029	514,5	558,8	20x41,3	640	85,8	460,5	460	F30	124,5	84,9	2 x 22	94,9	1.760	7.033	16.641
16"	375	1.130	565	616	20x44,5	705	88,9	418	580	F30	125	88	24	100	2.240	8.773	23.554
18"	423	1.219	609,5	685,8	20x50,8	785	101,6	582	621	F35	150,7	115	2 x 32	122	3.000	14.682	29.672
20"	471	1.321	660,5	749,3	20x54	855	108	575	635	F40	150	119,9	32	126,9	4.360	20.534	36.633
24"	571	1.549	774,5	901,7	20x66,7	1.040	139,7	596	760	F35	130	148	32	164	7.050	33.685	52.751

Fig. 6050 (Class 1500)

DN	øP	L ⁽²⁾	L1	øR	n x øS	øT	Y	h	N	ISO 5211	H	øA	J	K	GEWICHT	DREHM.	Kv
2"	49	368	184	165,1	8x25,4	215	38,1	161	124	F14	46	29	8	32,5	55	331	336
3"	74	470	235	203,2	8x31,8	265	47,7	214,5	163	F25	54,5	39,9	10	44,5	105	806	938
4"	102	546	273	241,3	8x34,9	310	54	236,7	213	F25	55,5	39,9	10	44,5	205	1.245	1.465
6"	146	705	352,5	317,5	12x38,1	395	82,6	324	321	F25	95	60	18	64	525	3.062	3.297
8"	194	832	416	393,7	12x44,5	485	92,1	410,5	323	F25	118,5	75	18	82,9	890	4.769	5.861
10"	241	991	495,5	482,6	12x50,8	585	108	402	415	F25	132,5	85	22	95	1.560	5.996	9.454
12"	289	1.146	573	571,5	16x54	675	123,9	399	565	F25	140	85	24	100	2.335	7.060	13.631

Fig. 6042 (Class 2500)

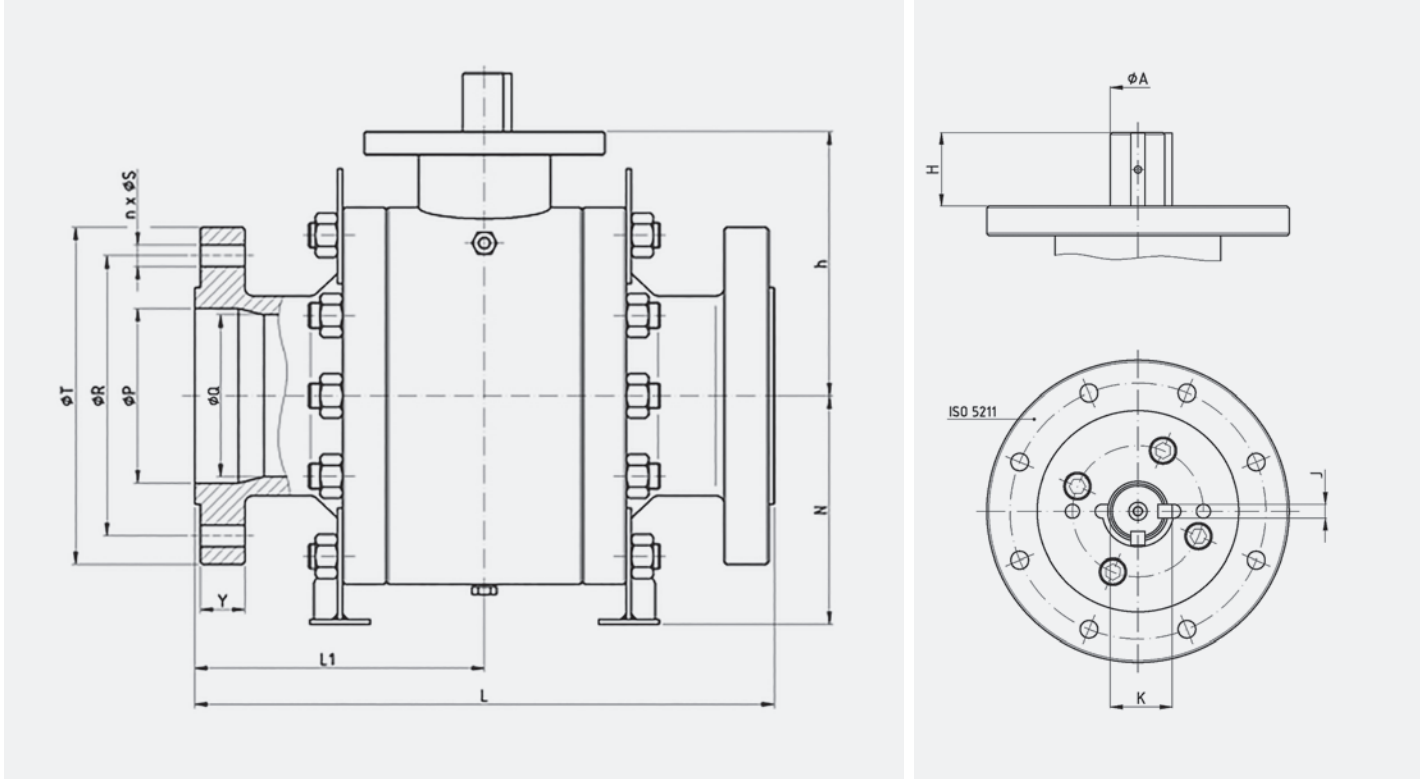
DN	øP	L ⁽²⁾	L1	øR	n x øS	øT	Y	h	N	ISO 5211	H	øA	J	K	GEWICHT	DREHM.	Kv
2"	45	451	225,5	171,4	8x28,6	235	50,9	162	132	F16	72	35	10	38	110	431	336
3"	64	578	289	228,6	8x34,9	305	66,7	182	151	F16	72	38	10	43	215	1.248	938
4"	89	673	336,5	273	8x41,3	355	76,2	275	221	F25	94,5	45	12	50	385	1.909	1.465
6"	133	914	457	368,3	8x54	485	108	303,1	332	F25	104,9	60	16	64	840	4.860	3.297
8"	181	1.022	511	438,2	12x54	550	127	356	495	F25	105,5	78	20	88	1.435	7.570	5.861

Abmessungen in mm, Gewicht in kg und Drehmoment in Nm.
Gewichte und Abmessungen können ohne Ankündigung geändert werden.

Angegebener Drehmomentwert:
6015/6030 bis 12" Sitze in RPTFE, von 14" Sitze in Devlon.
6060/6090/6050/6042 Sitze in Devlon.

GESCHMIEDETE KUGELHÄHNE 7015 / 7030 / 7060 / 7090 / 7050 / 7042 Red. Durchgang

Class 150. Von 3" bis 42"	Class 300. Von 3" bis 42"	Class 600. Von 3" bis 30"	Class 900. Von 3" bis 30"	Class 1500. Von 3" bis 14"	Class 2500. Von 3" bis 10"
------------------------------	------------------------------	------------------------------	------------------------------	-------------------------------	-------------------------------



Druck - Temperatur

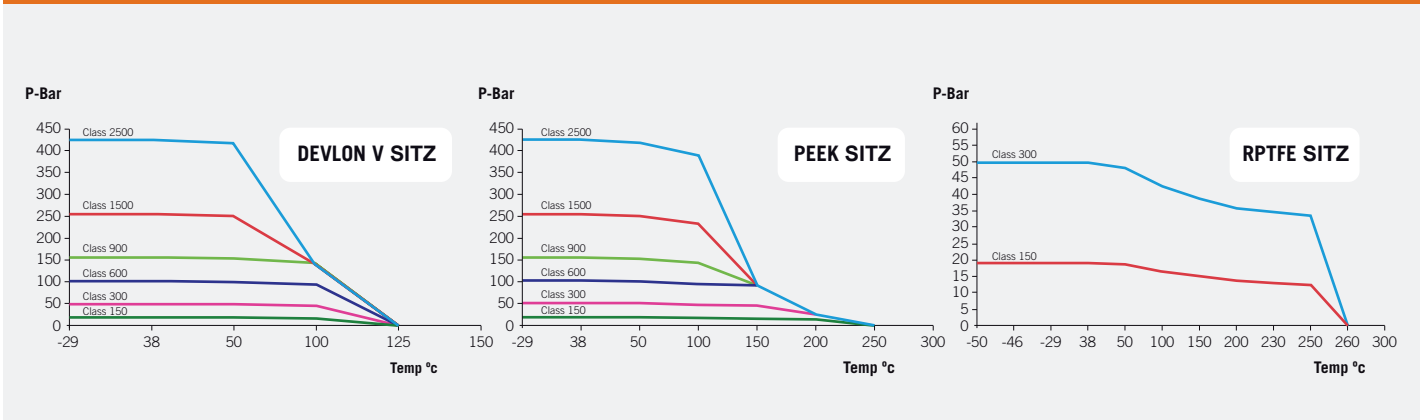


Fig. 7015 (Class 150)

DN	øP	øQ	L	L1	øR	n x øS	øT	Y	h	N	ISO 5211	H	øA	J	K	GEWICHT	DREHM.	Kv
3" x 2"	76	49	203	101,5	152,4	4x19,1	190	17,5	131,5	100	F10	30	19,9	8	22,5	66	62	190
4" x 3"	100	76	229	108,3	190,5	8x19,1	230	22,3	163	134	F12	31	26	10	30	75	130	567
6" x 4"	152	100	394	197	241,3	8x22,2	280	23,9	181,5	167	F12	47,5	29,9	10	34	115	219	815
8" x 6"	203	152	457	228,5	298,5	8x22,2	345	27	278	277	F16	61,5	39,9	14	48,9	205	351	2.021
10" x 8"	254	203	533	266,5	362	12x25,4	405	28,6	334,5	325	F25	67,5	49,9	14	58,4	375	648	4.205
12" x 10"	305	254	610	305	431,8	12x25,4	485	30,2	371	319	F25	75	59,9	2 x 16	67	565	805	7.348
14" x 12"	337	305	686	343	476,3	12x28,6	535	33,4	432,5	399	F25	94,5	69,9	2 x 18	78	825	997	10.120
16" x 14"	387	337	762	381	539,8	16x28,6	595	35	464,5	439	F30	109,5	79,9	2 x 22	87,9	1.250	2.258	12.000
18" x 16"	436	387	864	432	577,9	16x31,8	635	38,1	499,5	462	F30	121,5	84,9	2 x 22	94,9	1.820	3.120	17.269
20" x 18"	488	436	914	457	635	20x31,8	700	41,3	551,5	584	F30	138	99,9	2 x 28	111,9	2.450	4.107	18.647
24" x 20"	589	488	1.067	533,5	749,3	20x34,9	815	46,1	586,5	543	F30	138	99,9	2 x 28	111,9	2.790	5.133	27.010
30" x 24"	735	589	1.295	647,5	857	28x34,9	985	73	684	674	F35	153,5	120	32	134	5.530	10.536	32.150

Abmessungen in mm, Gewicht in kg und Drehmoment in Nm.
Gewichte und Abmessungen können ohne Ankündigung geändert werden.

Angegebener Drehmomentwert:
7015/7030 bis 12" Sitze in RPTFE, von 14" Sitze in Devlon.
7060/7090/7050/7042 Sitze in Devlon.

Fig. 7030 (Class 300)

DN	øP	øS	L	L1	øR	n x øS	øT	Y	h	N	ISO 5211	H	øA	J	K	GEWICHT	DREHM	Kv
3" x 2"	76	49	283	141,5	168,3	8x22,2	210	27	131,5	100	F10	30	19,9	8	22,5	65	71	190
4" x 3"	100	76	305	152,5	200	8x22,2	255	30,2	163	134	F12	31	26	10	30	85	154	567
6" x 4"	152	100	403	201,5	269,9	12x22,2	320	35	181,5	167	F12	47,5	29,9	10	34	135	265	815
8" x 6"	203	152	502	251	330,2	12x25,4	380	39,7	278	277	F16	61,5	39,9	14	48,9	225	504	2.021
10" x 8"	254	203	568	284	387,4	16x28,6	445	46,1	334,5	293	F25	67,5	49,9	14	58,4	385	1.100	4.205
12" x 10"	305	254	648	324	450,8	16x31,8	520	49,3	371	335	F25	75	59,9	2 x 16	67	650	1.334	7.348
14" x 12"	337	305	762	381	514,4	20x31,8	585	52,4	432,5	386	F25	94,5	69,9	2 x 18	78	995	1.741	10.120
16" x 14"	387	337	838	419	571,5	20x34,9	650	55,6	464,5	430	F30	109,5	79,9	2 x 22	87,9	1.460	3.383	12.000
18" x 16"	436	387	914	457	628,6	24x34,9	710	58,8	499,5	472	F30	121,5	84,9	2 x 22	94,9	1.925	4.531	17.269
20" x 18"	488	436	991	495,5	685,8	24x34,9	775	62	551,5	596	F30	138	99,9	2 x 28	111,9	2.450	6.598	18.647
24" x 20"	589	488	1.143	571,5	812,8	24x41,3	915	68,3	586,5	610	F30	138	99,9	2 x 28	111,9	3.250	8.761	27.010
30" x 24"	735	589	1.397	698,5	857	28x48	1.092	90	684	674	F35	153,5	120	32	134	5.900	15.516	32.150

Fig. 7060 (Class 600)

DN	øP	øS	L	L1	øR	n x øS	øT	Y	h	N	ISO 5211	H	øA	J	K	GEWICHT	DREHM	Kv
3" x 2"	76	49	356	178	168,3	8x22,2	210	31,8	131,5	100	F10	30	19,9	8	22,5	72	151	190
4" x 3"	100	76	432	216	215,9	8x25,4	275	38,1	163	139	F12	31	26	10	30	93	318	567
6" x 4"	152	100	559	279,5	292,1	12x28,6	355	47,7	181,5	164	F12	47,5	29,9	10	34	169	469	815
8" x 6"	203	152	660	330	349,2	12x31,8	420	55,6	278	278	F16	61,5	44,9	14	51,4	301	1.044	2.021
10" x 8"	254	203	787	393,5	431,8	16x34,9	510	63,5	334,5	296	F25	67,5	54,9	14	61,4	555	2.629	4.205
12" x 10"	305	254	838	419	489	20x34,9	560	66,7	371	365	F25	75	59,9	2 x 16	67	829	3.366	7.348
14" x 12"	337	305	889	444,5	527	20x38,1	605	69,9	432,5	419	F25	94	69,9	2 x 18	78	1.426	4.403	10.120
16" x 14"	387	337	991	495,5	603,2	20x41,3	685	76,2	464,5	450	F30	109,5	79,9	2 x 22	87,9	1.751	5.210	12.000
18" x 16"	436	387	1.092	546	654	20x44,5	745	82,6	499,5	505	F30	121,5	84,9	2 x 22	94,9	2.625	6.513	17.269
20" x 18"	488	436	1.194	597	723,9	24x44,5	815	88,9	551,5	568	F30	138	99,9	2 x 28	111,9	3.111	10.644	18.647
24" x 20"	589	488	1.397	698,5	838,2	24x50,8	940	101,6	586,5	581	F35	138	99,9	2 x 28	111,9	4.250	14.653	27.010
30" x 24"	735	589	1.651	825,5	857	28x54	1.130	108	684	758	F35	153,5	120	32	134	7.125	21.533	32.150

Fig. 7090 (Class 900)

DN	øP	øS	L	L1	øR	n x øS	øT	Y	h	N	ISO 5211	H	øA	J	K	GEWICHT	DREHM	Kv
3" x 2"	76	49	381	190,5	190,5	8x25,4	240	38,1	161	124	F14	46	29	8	32,5	62	239	190
4" x 3"	100	76	457	228,5	235	8x31,8	290	44,5	204	153	F16	50	39,9	10	44,5	105	421	567
6" x 4"	152	100	610	305	317,5	12x31,8	380	55,6	236,7	211	F25	55,5	39,9	10	44,5	201	659	815
8" x 6"	203	152	737	368,5	393,7	12x38,1	470	63,5	277	287	F25	62,5	44,9	14	51,4	436	1.433	2.021
10" x 8"	254	203	838	419	469,9	16x38,1	545	69,9	345	299	F25	86,5	65	2 x 16	74,5	735	3.263	4.205
12" x 10"	305	254	965	482,5	533,4	20x38,1	610	79,4	402	377	F25	90	75	2 x 20	81	1.200	4.139	7.348
14" x 12"	337	305	1.029	514,5	558,8	20x41,3	640	85,8	432	420	F25	99	85	22	95	1.795	5.218	10.120
16" x 14"	387	337	1.130	565	616	20x44,5	705	88,9	460,5	460	F30	124,5	84,9	2 x 22	94,9	2.105	7.033	12.000
18" x 16"	436	387	1.219	609,5	685,8	20x50,8	785	101,6	418	580	F30	125	88	24	100	2.720	8.773	17.269
20" x 18"	488	436	1.321	660,5	749,3	20x54	855	108	582	621	F35	150,7	115	2 x 32	122	4.050	14.682	18.647
24" x 20"	589	488	1.549	774,5	901,7	20x66,7	1.040	139,7	575	635	F40	150	119,9	32	126,9	4.650	20.534	27.010
30" x 24"	712	589	1.803	901,5	857	20x72	1.232	142	596	760	F35	130	148	32	164	7.950	33.685	32.150

Fig. 7050 (Class 1500)

DN	øP	øS	L	L1	øR	n x øS	øT	Y	h	N	ISO 5211	H	øA	J	K	GEWICHT	DREHM	Kv
3" x 2"	74	49	470	235	203,2	8x31,8	265	47,7	161	124	F14	46	29	8	32,5	80	331	190
4" x 3"	102	74	546	273	241,3	8x34,9	310	54	214,5	163	F25	54,5	39,9	10	44,5	156	806	567
6" x 4"	146	102	705	352,5	317,5	12x38,1	395	82,6	236,7	213	F25	55,5	39,9	10	44,5	325	1.245	815
8" x 6"	194	146	832	416	393,7	12x44,5	485	92,1	324	321	F25	95	60	18	64	603	3.062	2.021
10" x 8"	241	194	991	495,5	482,6	12x50,8	585	108	410,5	323	F25	118,5	75	18	82,9	950	4.769	4.205
12" x 10"	289	241	1.146	573	571,5	16x54	675	123,9	402	415	F25	132,5	85	22	95	1.825	5.996	7.348
14" x 12"	318	289	1.276	638	635	16x60	750	133,4	399	565	F25	140	85	24	100	2.750	7.060	10.120

Fig. 7042 (Class 2500)

DN	øP	øS	L	L1	øR	n x øS	øT	Y	h	N	ISO 5211	H	øA	J	K	GEWICHT	DREHM	Kv
3" x 2"	64	45	578	289	228,6	8x34,9	305	66,7	162	132	F16	72	35	10	38	140	431	190
4" x 3"	89	64	673	336,5	273	8x41,3	355	76,2	182	151	F16	72	38	10	43	250	1.248	567
6" x 4"	133	89	914	457	368,3	8x54	485	108	275	221	F25	94,5	45	12	50	520	1.909	815
8" x 6"	181	133	1.022	511	438,2	12x54	550	127	303,1	332	F25	104,9	60	16	64	1.000	4.860	2.021
10" x 8"	226	181	1.292	646	539,8	12x66	675	165	356	495	F25	105,5	78	20	88	1.850	7.570	4.205

Abmessungen in mm, Gewicht in kg und Drehmoment in Nm.
 Gewichte und Abmessungen können ohne Ankündigung geändert werden.

Angেgebenes Drehmomentwert:
 7015/7030 bis 12" Sitze in RPTFE, von 14" Sitze in Devlon.
 7060/7090/7050/7042 Sitze in Devlon.