



Fig. 143

VOLLER DURCHGANG

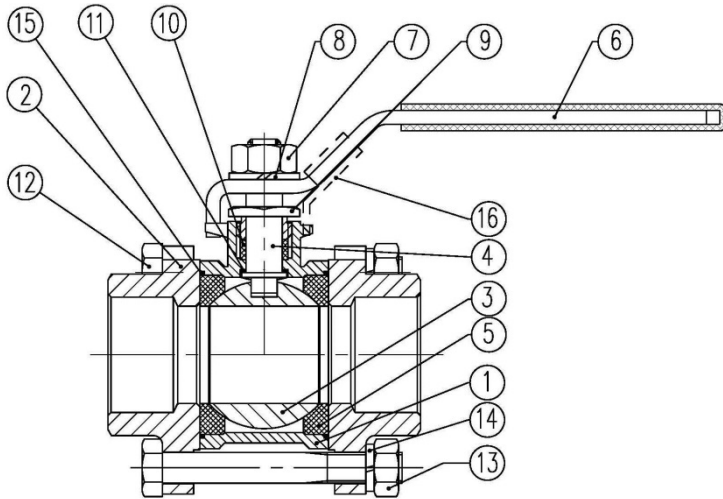
Anschweißenden (BW) nach:
ASME B16.25 & DIN 3239 Teil 1

CE

3-teiliger Kugelhahn PN 63 (1000 WOG)

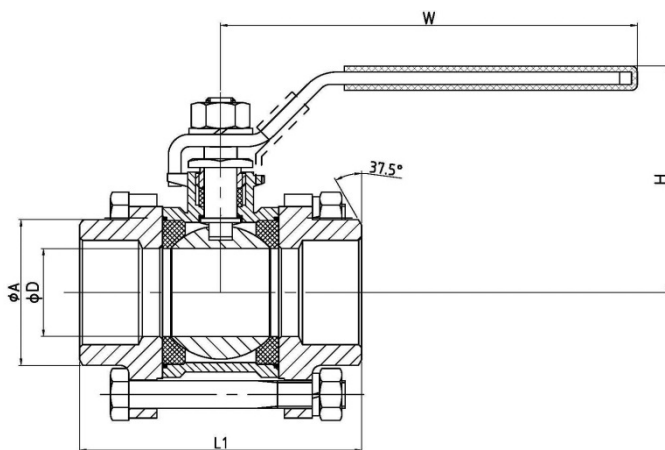
Teile und Werkstoffe, Abmessungen

Teile und Werkstoffe



Pos.	Beschreibung	Werkstoff
1	Gehäuse	AISI 316
2	Gehäuseanschlüsse	AISI 316
3	Kugel	AISI 316
4	Welle	AISI 316
5	Sitze	PTFE
6	Handhebel	AISI 304
7	Handhebel-Mutter	AISI 304
8	Unterlegscheibe	AISI 304
9	Stopfbuchse	AISI 304
10	Stopfbuchspackung	PTFE
11	Wellen-Druckdichtung	PTFE
12	Bolzen	AISI 304
13	Mutter	AISI 304
14	Unterlegscheibe	AISI 304
15	Gehäusedichtung	PTFE
16	Verriegelung	AISI 304

Abmessungen



NENNWEITE	ØA	ØD	L1	W	H	GEWICHT
1/4" (DN 8)	13,7	9	60,4	94	46	0,31
3/8" (DN 10)	17,1	11	60,4	94	46	0,35
1/2" (DN 15)	21,3	15	66,4	104	50	0,41
3/4" (DN 20)	26,7	20	80,2	113	60	0,7
1" (DN 25)	33,4	25	84,2	128	65	1,2
1 1/4" (DN 32)	42,2	32	103,6	156	79	2
1 1/2" (DN 40)	48,3	38	111,4	156	83	2,5
2" (DN 50)	60,3	50	132	194	99	3,7
2 1/2" (DN 65)	73	64	164,2	246	128	7,4
3" (DN 80)	88,9	76	182	246	133	12,8
4" (DN 100)	114,3	94	226,8	317	175	23

Hinweis:

(*) Abmessungen in mm und Gewicht in kg.
 Abmessungen, die nicht den internationalen Normen unterliegen, können um ±10% variieren. ICP behält sich das Recht vor, diese Abmessungen ohne Vorankündigung zu ändern, da sie die Integrität und Leistung der Ventile nicht beeinträchtigen.

3-teiliger Kugelhahn PN 63 (1000 WOG)

Drehmoment, Kv, Druck-/Temperatur-Tabelle

Drehmoment in Nm

NENNWEITE	BEI DIFFERENZDRUCK VON 63 bar	NENNWEITE	BEI DIFFERENZDRUCK VON 25 bar
1/4" (DN 8)	5,6	2 1/2" (DN 65)	73,2
3/8" (DN 10)	5,6	3" (DN 80)	128,8
1/2" (DN 15)	9	4" (DN 100)	165,4
3/4" (DN 20)	11,3		
1" (DN 25)	14,7		
1 1/4" (DN 32)	19,2		
1 1/2" (DN 40)	24,9		
2" (DN 50)	45,2		

Kv Werte in m³/h

NENNWEITE	Kv	NENNWEITE	Kv
1/4" (DN 8)	6,6	1 1/2" (DN 40)	80,0
3/8" (DN 10)	6,6	2" (DN 50)	150,0
1/2" (DN 15)	11,2	2 1/2" (DN 65)	265,0
3/4" (DN 20)	21,0	3" (DN 80)	415,0
1" (DN 25)	34,0	4" (DN 100)	780,0
1 1/4" (DN 32)	57,0		

Druck-Temperatur

P Bar

