

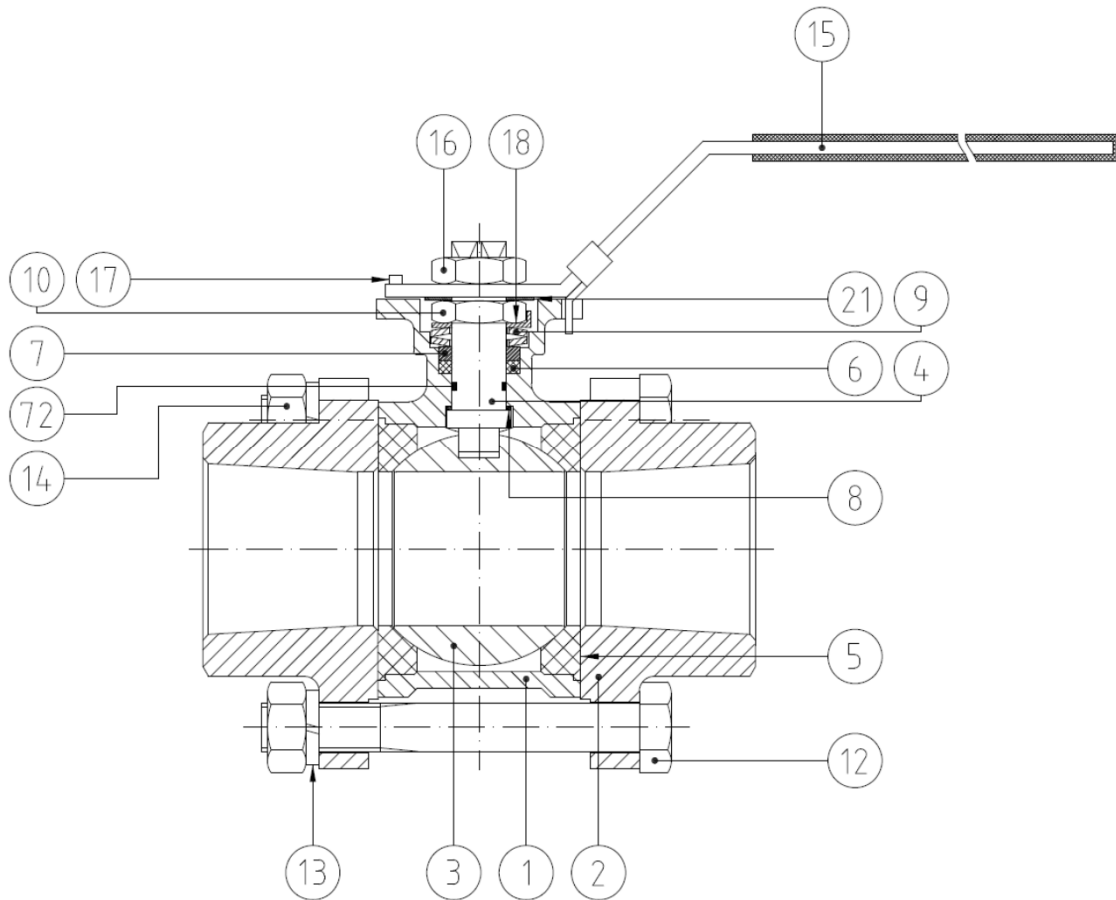


# Fig. 143IMF VOLLER DURCHGANG

Anschweißenden (BW) nach:  
ASME B16.25 & DIN 3239 Teil 1

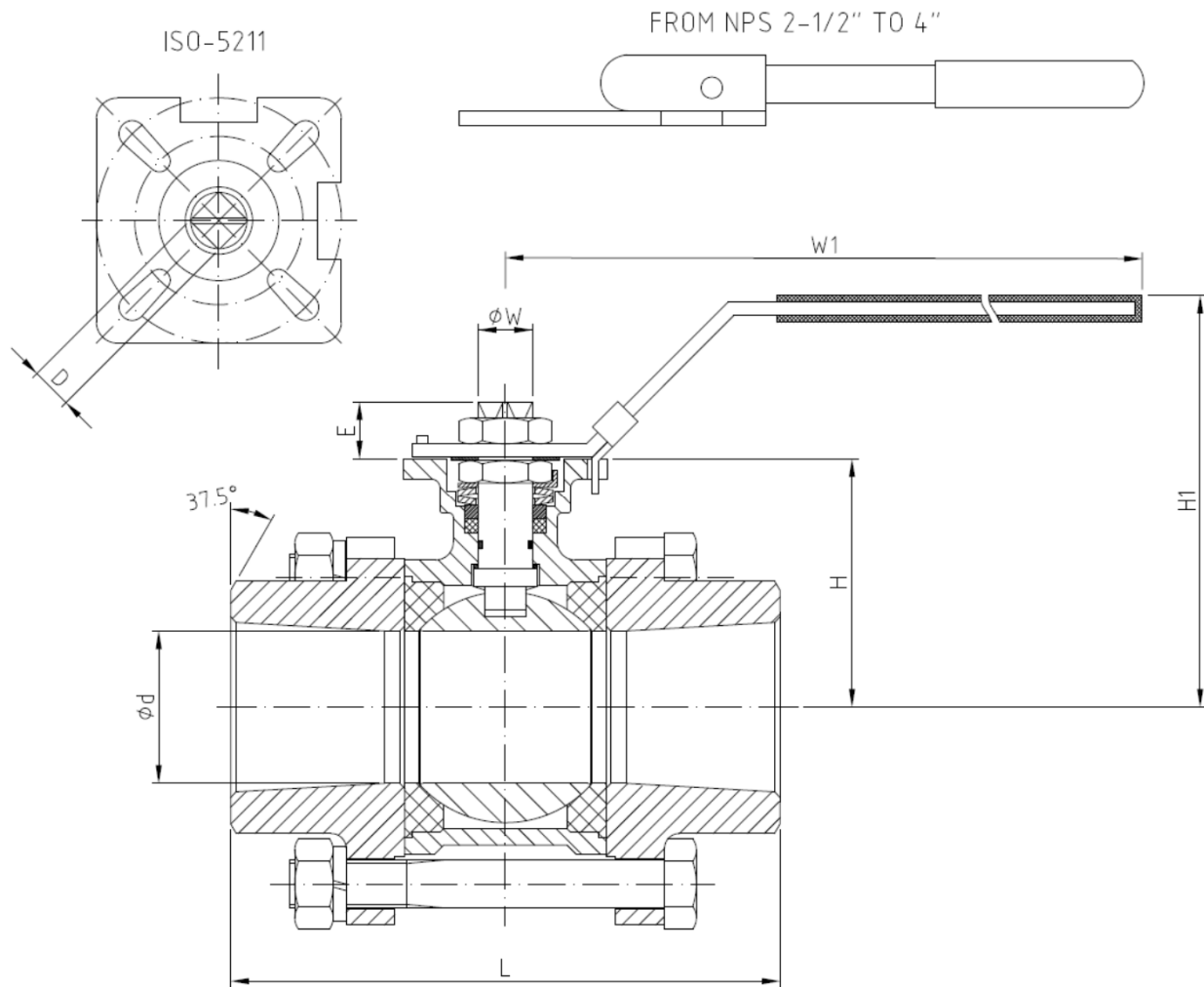
CE

# 3-teiliger Kugelhahn PN 63 (1000 WOG) Teile und Werkstoffe



Pos.	Beschreibung	Werkstoff
1	Gehäuse	AISI 316
2	Endstück	AISI 316
3	Kugel	AISI 316
4	Welle	AISI 316
5	Sitzring	PTFE
6	Stopfbuchspackung	PTFE
7	Dichtungsring	AISI 304
8	Wellendichtring	PTFE
9	Tellerfeder	AISI 301
10	Stopfbuchsenmutter	AISI 304
12	Schraubenbolzen	AISI 304
13	Unterlegscheibe	AISI 304
14	Sechskantmutter	AISI 304
15	Handhebel	AISI 304+PVC
16	Mutter für Handhebel	AISI 304
17	Anschlagstift	AISI 304
18	Locking washer	AISI 304
21	Scheibe	AISI 304
72	O-Ring	FKM

# 3-teiliger Kugelhahn PN 63 (1000 WOG) Abmessungen



## Abmessungen

NENNWEITE	Ød	L	W1	H1	H	E	D	ISO 5211	GEWICHT
¼" (DN 8)	10,8	60	143	70	38,5	9	9	F04/03	0,59
⅜" (DN 10)	12,5	60	143	70	38,5	9	9	F04/03	0,58
½" (DN 15)	15	70	143	70	38,5	9	9	F04/03	0,57
¾" (DN 20)	20	85	143	79	47,5	9	9	F04/03	0,71
1" (DN 25)	25	95	163	95	59	11	11	F05/04	1,03
1¼" (DN 32)	32	110	163	100	63,5	11	11	F05/04	1,56
1½" (DN 40)	38	120	188	116	79	15	14	F07/05	2,5
2" (DN 50)	50	142	188	124	86,5	15	14	F07/05	3,44
2½" (DN 65)	64	166	350	141	109,1	17	17	F10/07	6,4
3" (DN 80)	76	182	350	149	117	17	17	F10/07	11,2
4" (DN 100)	94	227	350	173	136	22	22	F12/10	22

**Hinweis:**

(\*) Abmessungen in mm und Gewicht in kg.  
Abmessungen, die nicht den internationalen Normen unterliegen, können um ±10% variieren. ICP behält sich das Recht vor, diese Abmessungen ohne Vorankündigung zu ändern, da sie die Integrität und Leistung der Ventile nicht beeinträchtigen.

# 3-teiliger Kugelhahn PN 63 (1000 WOG)

## Drehmoment, Kv, Druck-/Temperatur-Tabelle

### Drehmoment in Nm

NENNWEITE	BEI DIFFERENZDRUCK VON 63 bar	NENNWEITE	BEI DIFFERENZDRUCK VON 25 bar
1/4" (DN 8)	4,9	2 1/2" (DN 65)	58,3
3/8" (DN 10)	4,9	3" (DN 80)	86,8
1/2" (DN 15)	4,9	4" (DN 100)	122,6
3/4" (DN 20)	6,5		
1" (DN 25)	13,7		
1 1/4" (DN 32)	21,6		
1 1/2" (DN 40)	29,5		
2" (DN 50)	47		

### Kv Werte in m<sup>3</sup>/h

NENNWEITE	Kv	NENNWEITE	Kv
1/4" (DN 8)	6,6	1 1/2" (DN 40)	80,0
3/8" (DN 10)	6,6	2" (DN 50)	150,0
1/2" (DN 15)	11,2	2 1/2" (DN 65)	265,0
3/4" (DN 20)	21,0	3" (DN 80)	415,0
1" (DN 25)	34,0	4" (DN 100)	780,0
1 1/4" (DN 32)	57,0		

### Druck-Temperatur

#### P Bar

