

3-teiliger Kugelhahn IMF L
PN 63 - lange Anschweissenden
DN 3/8" – 4" (DN 10 -100) aus Edelstahl



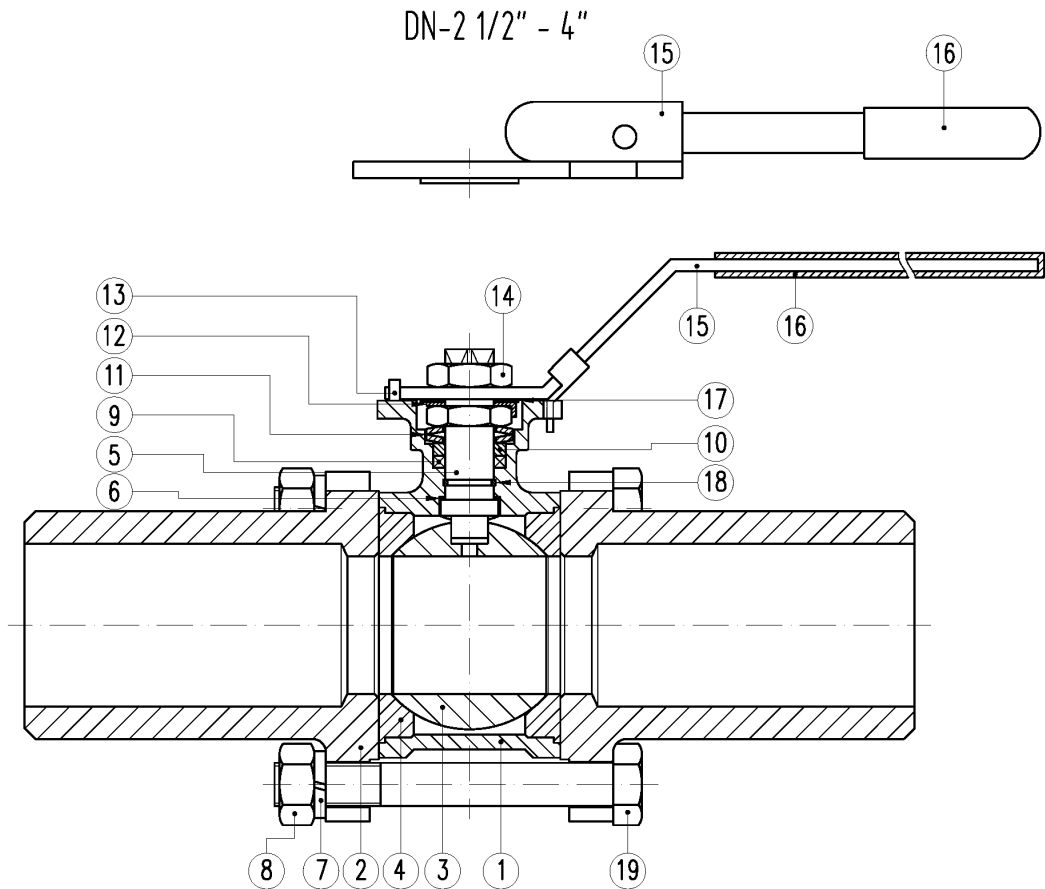
Fig. 143 IMF L VOLLER DURCHGANG

Anschweißenden (BW) nach:
ASME B16.25 & DIN 3239 Teil 1



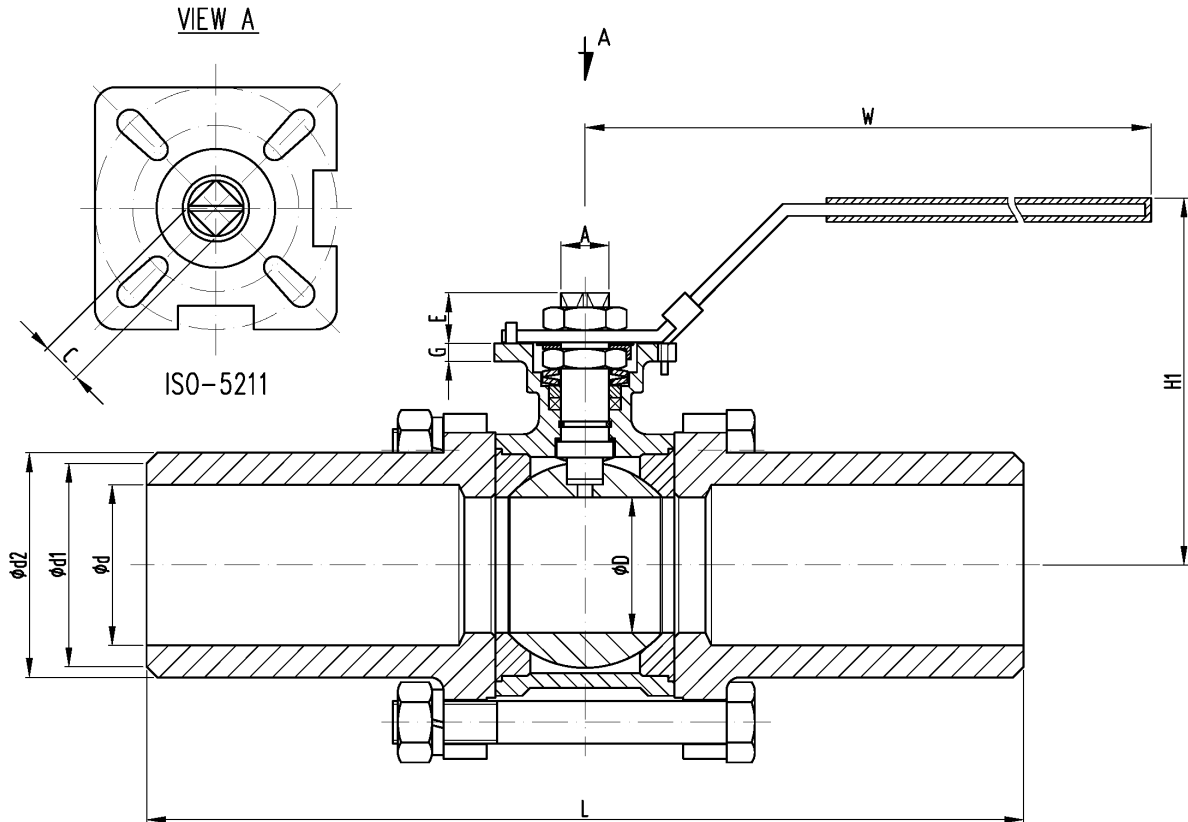
3-teiliger Kugelhahn IMF L PN 63 - lange Anschweißenden

Teile und Werkstoffe



Pos.	Beschreibung	Werkstoff
1	Gehäuse	A351 CF8M
2	Endstück	A351 CF8M
3	Kugel	A351 CF8M
4	Sitzring	PTFE
5	Welle	AISI 316
6	Druckscheibe	PTFE
7	Unterlegscheibe	AISI 304
8	Sechskantmutter	AISI 304
9	Stopfbuchspackung	PTFE
10	Stopfbuchsenmutter	AISI 304
11	Tellerfeder	AISI 301
12	Sicherungsscheibe	AISI 304
13	Anschlagstift	AISI 304
14	Sechskantmutter	AISI 304
15	Handhebel	AISI 304
16	Griffstück	PLASTIC
17	Unterlegscheibe	AISI 304
18	O-Ring	FKM
19	Schraube	AISI 304

3-teiliger Kugelhahn IMF L PN 63 - lange Anschweißenden Abmessungen



Abmessungen

NENNWEITE	ØD	L	Ød	Ød1	Ød2	E	G	C	A	ISO 5211	W	H1	GEWICHT
3/8" (DN 10)	10	214	10	12	17	9	4,5	9	12	F03/F04	143	70	0,8
1/2" (DN 15)	15	224	15	17	21	9	4,5	9	12	F03/F04	143	70	0,8
3/4" (DN 20)	20	236	20	22	27	9	4,5	9	12	F03/F04	143	79	1
1" (DN 25)	25	248	25	28	33	11	5,5	11	14	F04/F05	163	95	1,4
1 1/4" (DN 32)	32	272	32	35	42	11	5,5	11	14	F04/F05	163	100	2
1 1/2" (DN 40)	38	286	40	43	49	15	8	14	18	F05/F07	188	116	3,2
2" (DN 50)	50	304	50	54	60	15	8	14	18	F05/F07	188	124	4,8
2 1/2" (DN 65)	64	323	65	69	76	17	8,5	17	22	F07/F10	350	141	8
3" (DN 80)	76	343	80	84	91	17	8,5	17	22	F07/F10	350	149	12
4" (DN 100)	94	366	100	105	114	22	8,5	22	28	F10/F12	350	173	21

Hinweis:

(*) Abmessungen in mm und Gewicht in kg.
Abmessungen, die nicht den internationalen Normen unterliegen, können um $\pm 10\%$ variieren. ICP behält sich das Recht vor, diese Abmessungen ohne Vorankündigung zu ändern, da sie die Integrität und Leistung der Ventile nicht beeinträchtigen.

3-teiliger Kugelhahn IMF L PN 63 - lange Anschweißenden

Drehmoment, Kv, Druck-Temperatur-Tabelle

Drehmoment in Nm

NENNWEITE	BEI DIFFERENZDRUCK VON 63 bar	NENNWEITE	BEI DIFFERENZDRUCK VON 25 bar
3/8" (DN 10)	4	2 1/2" (DN 65)	55
1/2" (DN 15)	5	3" (DN 80)	80
3/4" (DN 20)	7	4" (DN 100)	118
1" (DN 25)	12		
1 1/4" (DN 32)	18		
1 1/2" (DN 40)	25		
2" (DN 50)	35		

Kv Werte in m³/h

NENNWEITE	Kv	NENNWEITE	Kv
3/8" (DN 10)	9,0	1 1/2" (DN 40)	80,0
1/2" (DN 15)	11,2	2" (DN 50)	150,0
3/4" (DN 20)	21,0	2 1/2" (DN 65)	265,0
1" (DN 25)	34,0	3" (DN 80)	415,0
1 1/4" (DN 32)	57,0	4" (DN 100)	780,0

Druck-Temperatur

P Bar

