



Fig. 142

VOLLER DURCHGANG

Einschweißmuffen (SW)
ASME B16.11 & DIN 3239 Teil 2

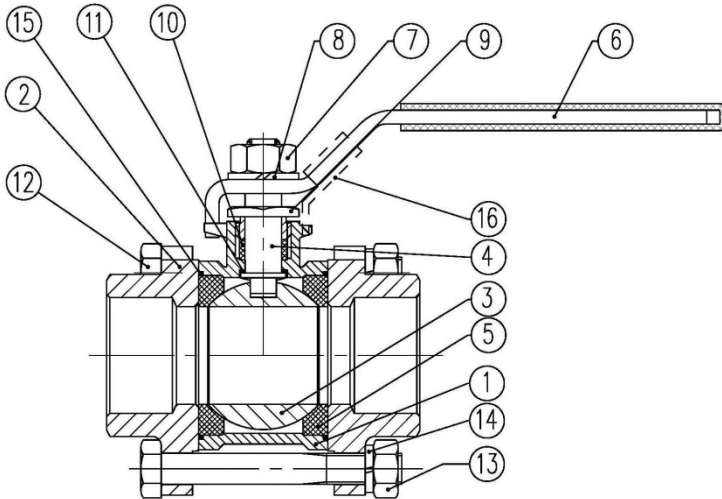
CE

Die angegebenen Daten können ohne
Vorankündigung geändert werden.

3-teiliger Kugelhahn PN 63 (1000 WOG)

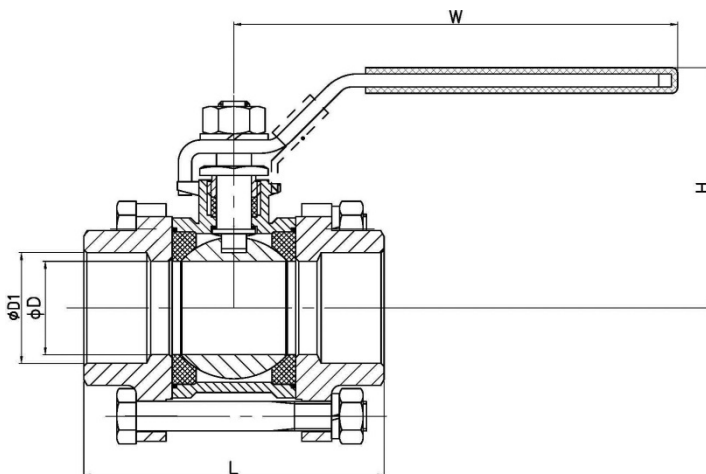
Teile und Werkstoffe, Abmessungen

Teile und Werkstoffe



Pos.	Beschreibung	Werkstoff
1	Gehäuse	AISI 316
2	Gehäuseanschlüsse	AISI 316
3	Kugel	AISI 316
4	Welle	AISI 316
5	Sitze	PTFE
6	Handhebel	AISI 304
7	Handhebel-Mutter	AISI 304
8	Unterlegscheibe	AISI 304
9	Stopfbuchse	AISI 304
10	Stopfbuchspackung	PTFE
11	Wellen-Druckdichtung	PTFE
12	Bolzen	AISI 304
13	Mutter	AISI 304
14	Unterlegscheibe	AISI 304
15	Gehäusedichtung	PTFE
16	Verriegelung	AISI 304

Abmessungen



NENNWEITE	ØD	ØD1	L	W	H	GEWICHT
¼" (DN 8)	11	14,2	50	94	46	0,31
⅜" (DN 10)	12,5	17,6	50	94	46	0,35
½" (DN 15)	15	21,7	60	104	50	0,41
¾" (DN 20)	20	27,1	70	113	60	0,7
1" (DN 25)	25	33,9	80	128	65	1,2
1¼" (DN 32)	32	42,6	93	156	79	2
1½" (DN 40)	38	48,7	103	156	83	2,5
2" (DN 50)	50	61,1	125	194	99	3,7
2½" (DN 65)	64	77	158	246	128	7,4
3" (DN 80)	76	89,8	179	246	133	12,8
4" (DN 100)	94	116	223	317	175	23

Hinweis:

(*) Abmessungen in mm und Gewicht in kg.
 Abmessungen, die nicht den internationalen Normen unterliegen, können um ±10% variieren. ICP behält sich das Recht vor, diese Abmessungen ohne Vorankündigung zu ändern, da sie die Integrität und Leistung der Ventile nicht beeinträchtigen.

Die angegebenen Daten können ohne Vorankündigung geändert werden.

3-teiliger Kugelhahn PN 63 (1000 WOG)

Drehmoment, Kv, Druck-/Temperatur-Tabelle

Drehmoment in Nm

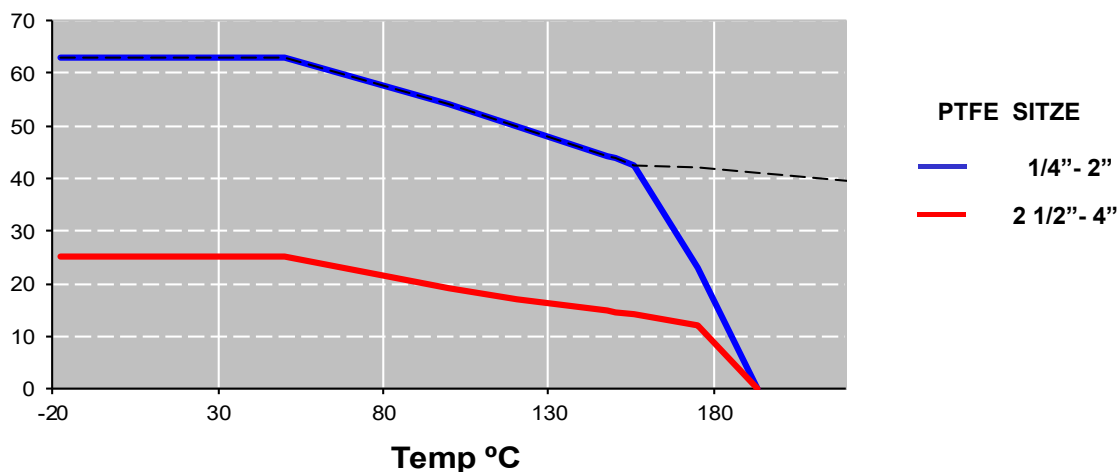
NENNWEITE	BEI DIFFERENZDRUCK VON 63 bar	NENNWEITE	BEI DIFFERENZDRUCK VON 25 bar
1/4" (DN 8)	5,6	2 1/2" (DN 65)	73,2
3/8" (DN 10)	5,6	3" (DN 80)	128,8
1/2" (DN 15)	9	4" (DN 100)	165,4
3/4" (DN 20)	11,3		
1" (DN 25)	14,7		
1 1/4" (DN 32)	19,2		
1 1/2" (DN 40)	24,9		
2" (DN 50)	45,2		

Kv Werte in m³/h

NENNWEITE	Kv	NENNWEITE	Kv
1/4" (DN 8)	6,6	1 1/2" (DN 40)	80,0
3/8" (DN 10)	6,6	2" (DN 50)	150,0
1/2" (DN 15)	11,2	2 1/2" (DN 65)	265,0
3/4" (DN 20)	21,0	3" (DN 80)	415,0
1" (DN 25)	34,0	4" (DN 100)	780,0
1 1/4" (DN 32)	57,0		

Druck-Temperatur

P Bar



Die angegebenen Daten können ohne Vorankündigung geändert werden.