



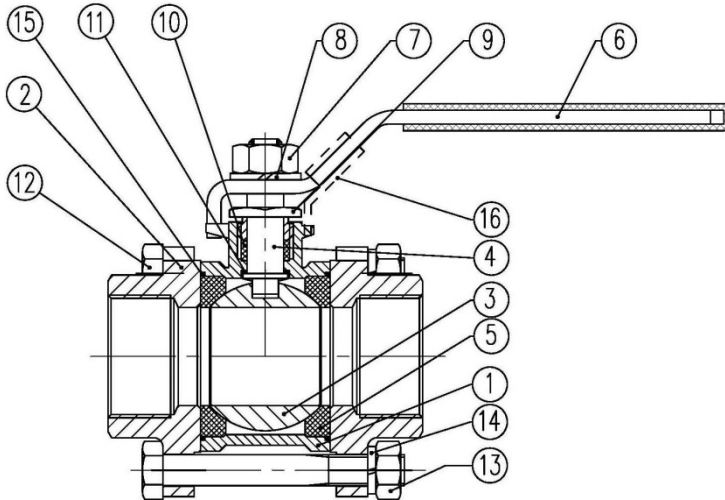
Fig. 140

VOLLER DURCHGANG

**Gewindemuffen nach:
DIN 259/2999 (GAS)**

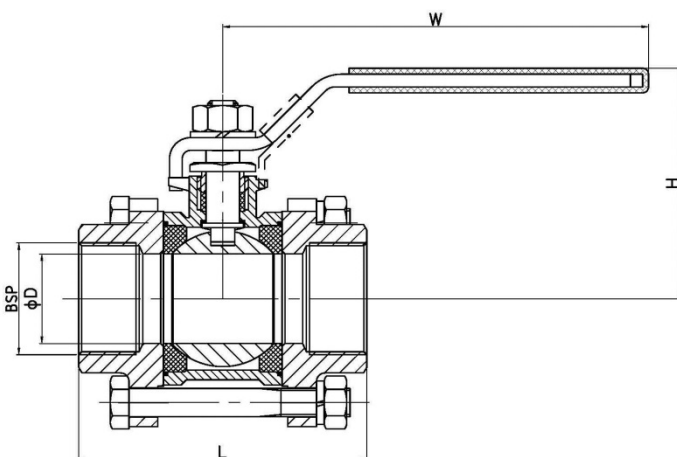
CE

Teile und Werkstoffe



Pos.	Beschreibung	Werkstoff
1	Gehäuse	ASI 316
2	Gehäuseanschlüsse	ASI 316
3	Kugel	ASI 316
4	Welle	ASI 316
5	Sitze	PTFE
6	Handhebel	ASI 304
7	Handhebel-Mutter	ASI 304
8	Unterlegscheibe	ASI 304
9	Stopfbuchse	ASI 304
10	Stopfbuchspackung	PTFE
11	Wellen-Druckdichtung	PTFE
12	Bolzen	ASI 304
13	Mutter	ASI 304
14	Unterlegscheibe	ASI 304
15	Gehäusedichtung	PTFE
16	Verriegelung	ASI 304

Abmessungen



NENNWEITE	NPS	ØD	L	W	H	GEWICHT
1/4" (DN 8)	1/4"	11	50	94	46	0,31
3/8" (DN 10)	3/8"	12,5	50	94	46	0,35
1/2" (DN 15)	1/2"	15	60	104	50	0,41
3/4" (DN 20)	3/4"	20	70	113	60	0,7
1" (DN 25)	1"	25	80	128	65	1,2
1 1/4" (DN 32)	1 1/4"	32	93	156	79	2
1 1/2" (DN 40)	1 1/2"	38	103	156	83	2,5
2" (DN 50)	2"	50	125	194	99	3,7
2 1/2" (DN 65)	2 1/2"	64	158	246	128	7,4
3" (DN 80)	3"	76	179	246	133	12,8
4" (DN 100)	4"	94	223	317	175	23

Hinweis:

(*) Abmessungen in mm und Gewicht in kg.
Abmessungen, die nicht den internationalen Normen unterliegen, können um $\pm 10\%$ variieren. ICP behält sich das Recht vor, diese Abmessungen ohne Vorankündigung zu ändern, da sie die Integrität und Leistung der Ventile nicht beeinträchtigen.

Drehmoment in Nm

NENNWEITE	BEI DIFFERENZDRUCK VON 63 bar	NENNWEITE	BEI DIFFERENZDRUCK VON 25 bar
1/4" (DN 8)	5,6	2 1/2" (DN 65)	73,2
3/8" (DN 10)	5,6	3" (DN 80)	128,8
1/2" (DN 15)	9	4" (DN 100)	165,4
3/4" (DN 20)	11,3		
1" (DN 25)	14,7		
1 1/4" (DN 32)	19,2		
1 1/2" (DN 40)	24,9		
2" (DN 50)	45,2		

Kv Werte in m³/h

NENNWEITE	Kv	NENNWEITE	Kv
1/4" (DN 8)	6,6	1 1/2" (DN 40)	80,0
3/8" (DN 10)	6,6	2" (DN 50)	150,0
1/2" (DN 15)	11,2	2 1/2" (DN 65)	265,0
3/4" (DN 20)	21,0	3" (DN 80)	415,0
1" (DN 25)	34,0	4" (DN 100)	780,0
1 1/4" (DN 32)	57,0		

Druck-Temperatur

P Bar

