

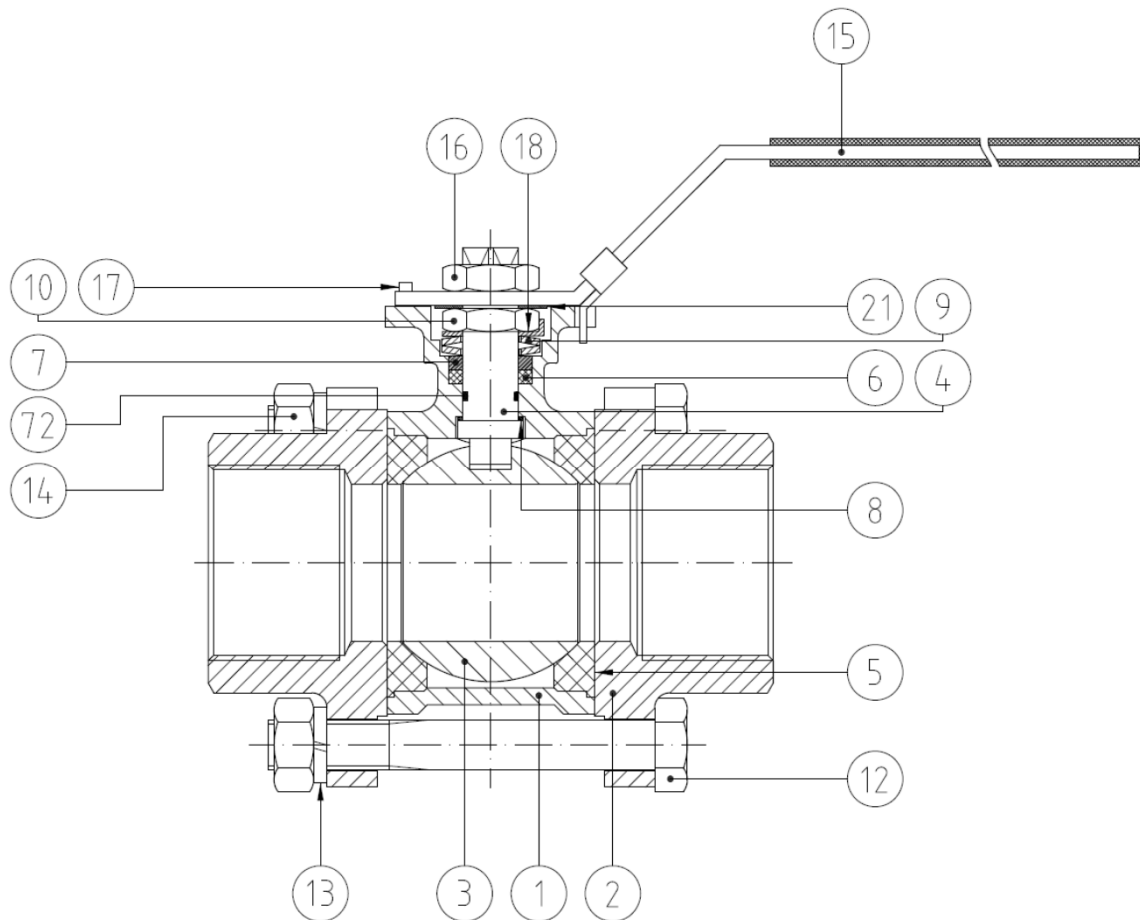


Fig. 140 IMF VOLLER DURCHGANG

Gewindemuffen nach:
DIN 259/2999 (GAS)

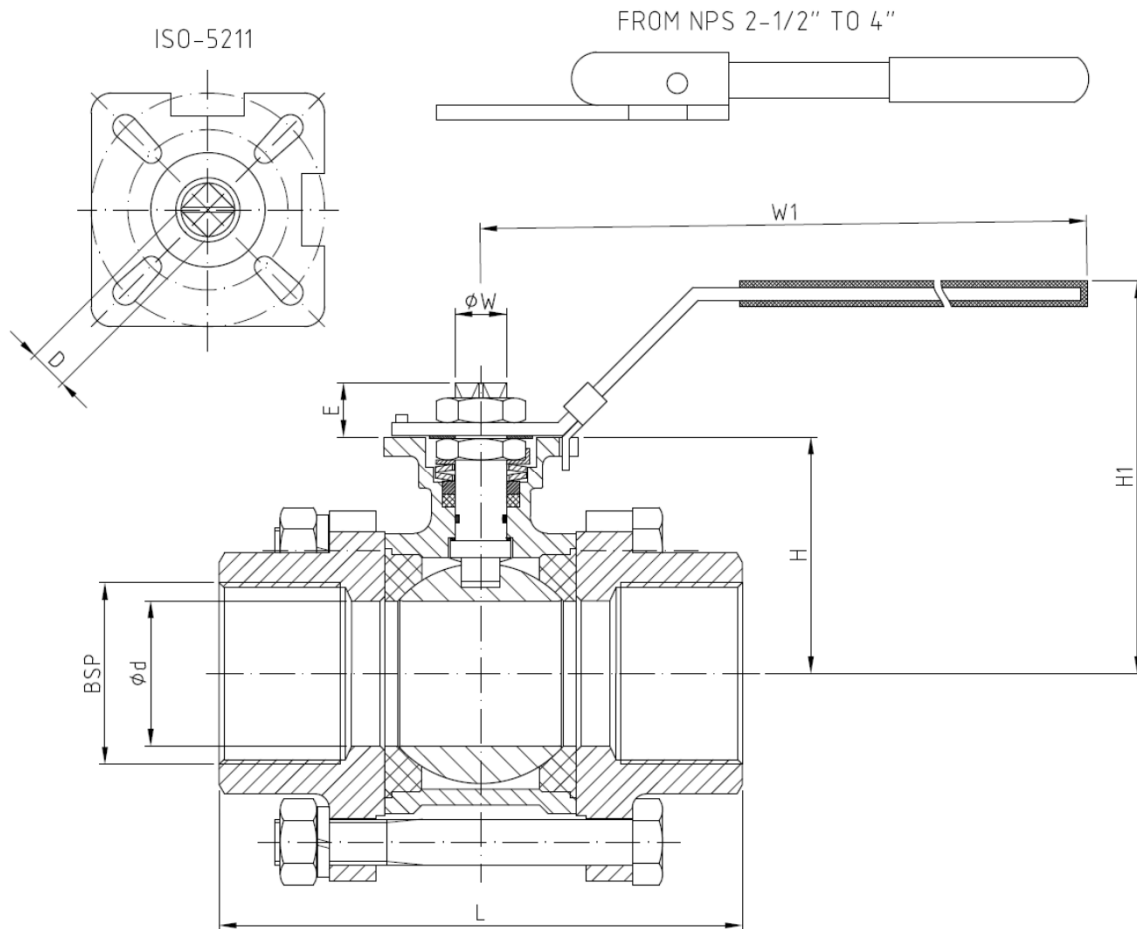
CE

3-teiliger Kugelhahn PN 63 (1000 WOG) Teile und Werkstoffe



| Pos. | Beschreibung | Werkstoff |
|------|----------------------|--------------|
| 1 | Gehäuse | AISI 316 |
| 2 | Endstück | AISI 316 |
| 3 | Kugel | AISI 316 |
| 4 | Welle | AISI 316 |
| 5 | Sitzring | PTFE |
| 6 | Stopfbuchspackung | PTFE |
| 7 | Dichtungsring | AISI 304 |
| 8 | Wellendichtring | PTFE |
| 9 | Tellerfeder | AISI 301 |
| 10 | Stopfbuchsenmutter | AISI 304 |
| 12 | Schraubenbolzen | AISI 304 |
| 13 | Unterlegscheibe | AISI 304 |
| 14 | Sechskantmutter | AISI 304 |
| 15 | Handhebel | AISI 304+PVC |
| 16 | Mutter für Handhebel | AISI 304 |
| 17 | Anschlagstift | AISI 304 |
| 18 | Locking washer | AISI 304 |
| 21 | Scheibe | AISI 304 |
| 72 | O-Ring | FKM |

3-teiliger Kugelhahn PN 63 (1000 WOG) Abmessungen



Abmessungen

| Nennweite | DN | Ød | L | W1 | H | H1 | E | D | ØW | ISO5211 | GEWICHT |
|-------------|-----|------|-----|-----|-------|-----|----|----|----|---------|---------|
| ¼" (DN 8) | ¼" | 11,6 | 55 | 143 | 38,5 | 70 | 9 | 9 | 12 | F04/03 | 0,58 |
| ⅜" (DN 10) | ⅜" | 12,5 | 60 | 143 | 38,5 | 70 | 9 | 9 | 12 | F04/03 | 0,58 |
| ½" (DN 15) | ½" | 15 | 75 | 143 | 38,5 | 70 | 9 | 9 | 12 | F04/03 | 0,57 |
| ¾" (DN 20) | ¾" | 20 | 80 | 143 | 47,5 | 79 | 9 | 9 | 12 | F04/03 | 0,76 |
| 1" (DN 25) | 1" | 25 | 90 | 163 | 59 | 95 | 11 | 11 | 14 | F05/04 | 1,03 |
| 1¼" (DN 32) | 1¼" | 32 | 110 | 163 | 63,5 | 100 | 11 | 11 | 14 | F05/04 | 1,59 |
| 1½" (DN 40) | 1½" | 38 | 120 | 188 | 79 | 116 | 15 | 14 | 18 | F07/05 | 2,3 |
| 2" (DN 50) | 2" | 50 | 140 | 188 | 86,5 | 124 | 15 | 14 | 18 | F07/05 | 3,25 |
| 2½" (DN 65) | 2½" | 64 | 162 | 350 | 109,1 | 141 | 17 | 17 | 22 | F10/07 | 6,9 |
| 3" (DN 80) | 3" | 76 | 184 | 350 | 117 | 149 | 17 | 17 | 22 | F10/07 | 11 |
| 4" (DN 100) | 4" | 94 | 228 | 350 | 136 | 173 | 22 | 22 | 28 | F12/10 | 19,2 |

Hinweis:

(*) Abmessungen in mm und Gewicht in kg.
Abmessungen, die nicht den internationalen Normen unterliegen, können um ±10% variieren. ICP behält sich das Recht vor, diese Abmessungen ohne Vorankündigung zu ändern, da sie die Integrität und Leistung der Ventile nicht beeinträchtigen.

3-teiliger Kugelhahn PN 63 (1000 WOG)

Drehmoment, Kv, Druck-/Temperatur-Tabelle

Drehmoment in Nm

| NENNWEITE | BEI DIFFERENZDRUCK VON 63 bar | NENNWEITE | BEI DIFFERENZDRUCK VON 25 bar |
|----------------|----------------------------------|----------------|----------------------------------|
| 1/4" (DN 8) | 4,9 | 2 1/2" (DN 65) | 58,3 |
| 3/8" (DN 10) | 4,9 | 3" (DN 80) | 86,8 |
| 1/2" (DN 15) | 4,9 | 4" (DN 100) | 122,6 |
| 3/4" (DN 20) | 6,5 | | |
| 1" (DN 25) | 13,7 | | |
| 1 1/4" (DN 32) | 21,6 | | |
| 1 1/2" (DN 40) | 29,5 | | |
| 2" (DN 50) | 47 | | |

Kv Werte in m³/h

| NENNWEITE | Kv | NENNWEITE | Kv |
|----------------|------|----------------|-------|
| 1/4" (DN 8) | 6,6 | 1 1/2" (DN 40) | 80,0 |
| 3/8" (DN 10) | 6,6 | 2" (DN 50) | 150,0 |
| 1/2" (DN 15) | 11,2 | 2 1/2" (DN 65) | 265,0 |
| 3/4" (DN 20) | 21,0 | 3" (DN 80) | 415,0 |
| 1" (DN 25) | 34,0 | 4" (DN 100) | 780,0 |
| 1 1/4" (DN 32) | 57,0 | | |

Druck-Temperatur

P Bar

