

Geschmiedete Absperrventile
Class 150/300/600
Fig. G150RF, G300RF & G600RF
Size 1/2" – 2" (DN 15 – 50)



FIG. G150RF
FIG. G300RF
FIG. G600RF
ABSPERRVENTILE

BS 5352, ASME B16.34

Flansche nach:
ASME B16.5



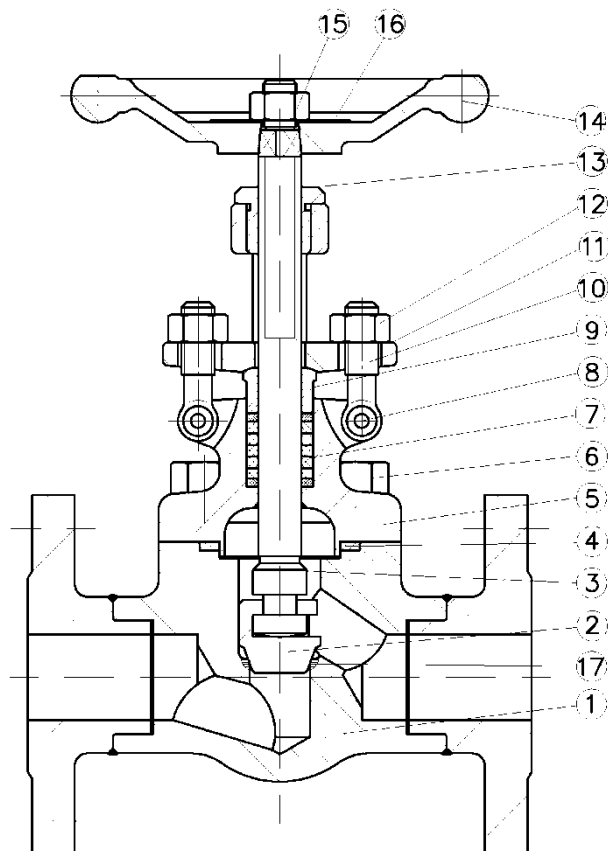
Geschmiedete Absperrventile

Class 150/300/600

Fig. G150RF, G300RF & G600RF

Teile und Werkstoffe

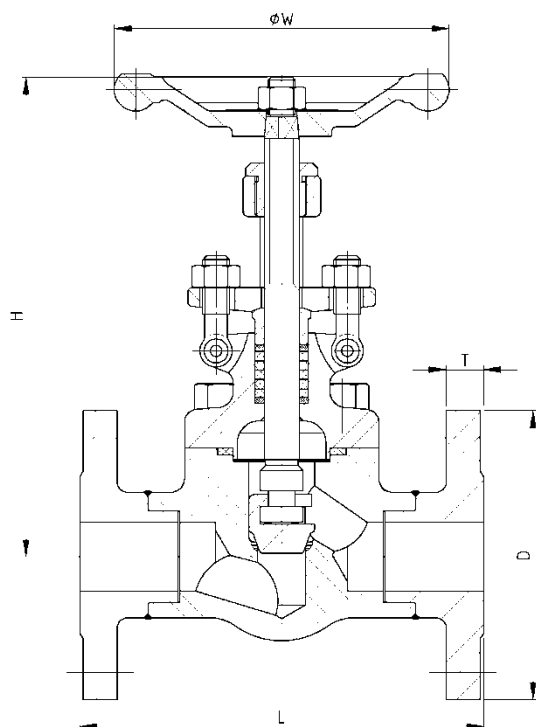
Teile und Werkstoffe



Pos.	Beschreibung	Material	
		Stahl	Edelstahl
1	Gehäuse	A 105	A 182 F316L
2	Kegel	AISI 420 + STL	A 182 F316L
3	Spindel	AISI 410	A 182 F316L
4	Deckeldichtung	AISI 304 + Graphite	AISI 316 + Graphite
5	Oberteil	A 105	A 182 F316L
6	Schrauben	A 193 B7	A 193 B8M
7	Packung	Flexible Graphite + Carbon Fibre	
8	Stift	AISI 420	AISI 304
9	Stopfbuchse	AISI 420	AISI 316L
10	Augenschraube	A 193 B8	A 193 B8M
11	Stopfbuchsbrille	A 105	A 182 F316L
12	Sechskantmutter	A 194 8	A 194 8M
13	Gewindebuchse	AISI 410	
14	Handrad	A 197	
15	Sechskantmutter	1035 Zinc Plated	
16	Typenschild	Aluminium	
17	Sitz	A 105 + STL	A 182 F316L + STL

Geschmiedete Absperrventile Class 150/300/600 Fig. G150RF, G300RF & G600RF Abmessungen

Abmessungen



Serie G150RF (Class 150)

SIZE	L	D	T	W	H	GEWICHT
1/2" (DN 15)	108	89	11,5	100	158	3,3
3/4" (DN 20)	117	98	13	100	163	4
1" (DN 25)	127	108	14,5	125	193	6
1 1/4" (DN 32)	140	118	16	160	250	7
1 1/2" (DN 40)	165	127	17,5	160	250	10,5
2" (DN 50)	203	152	19,5	180	291	17

(*) Abmessungen in mm und Gewicht in kg.

Serie G300RF (Class 300)

SIZE	L	D	T	W	H	GEWICHT
1/2" (DN 15)	152	95	14,5	100	158	4,8
3/4" (DN 20)	178	118	16	100	163	6,2
1" (DN 25)	203	124	17,5	125	193	9,3
1 1/4" (DN 32)	216	133	19,5	160	250	14
1 1/2" (DN 40)	229	156	21	160	250	16
2" (DN 50)	267	165	22,5	180	291	24

(*) Abmessungen in mm und Gewicht in kg.

Serie G600RF (Class 600)

SIZE	L	D	T	W	H	GEWICHT
1/2" (DN 15)	165	95	21,3	100	158	6,2
3/4" (DN 20)	190	115	22,9	100	163	8,4
1" (DN 25)	216	125	24,5	125	193	12,6
1 1/4" (DN 32)	229	135	27,7	160	250	21,8
1 1/2" (DN 40)	241	155	29,3	160	250	22,5
2" (DN 50)	292	165	32,4	180	291	32

(*) Abmessungen in mm und Gewicht in kg.

Anmerkung:

Abmessungen, die nicht den internationalen Normen unterliegen, können um $\pm 10\%$ variieren. ICP behält sich das Recht vor, diese Abmessungen ohne vorherige Ankündigung zu ändern, da sie die Integrität und Leistung der Ventile nicht beeinträchtigen.



Geschmiedete Absperrventile

Class 150/300/600

Fig. G150RF, G300RF & G600RF

Allgemeine Merkmale, Kv-Werte,
Druck-/Temperaturdiagramm

ALLGEMEINE MERKMALE	GESCHMIEDETE ABSPERRVENTILE		
DESIGN STANDARDS			
Ventil-Design	BS 5352	ASME B16.34	
Anschlüsse	ANSI B 1.20.1	ANSI B 16.11	
Baulänge	ASME B16,10		
PRÜFUNGEN UND ZERTIFIKATE	API 598		
Qualitätssicherung	ISO 9001		
Druckprüfung	EN 12266-1		
Kennzeichnung	EN 19		

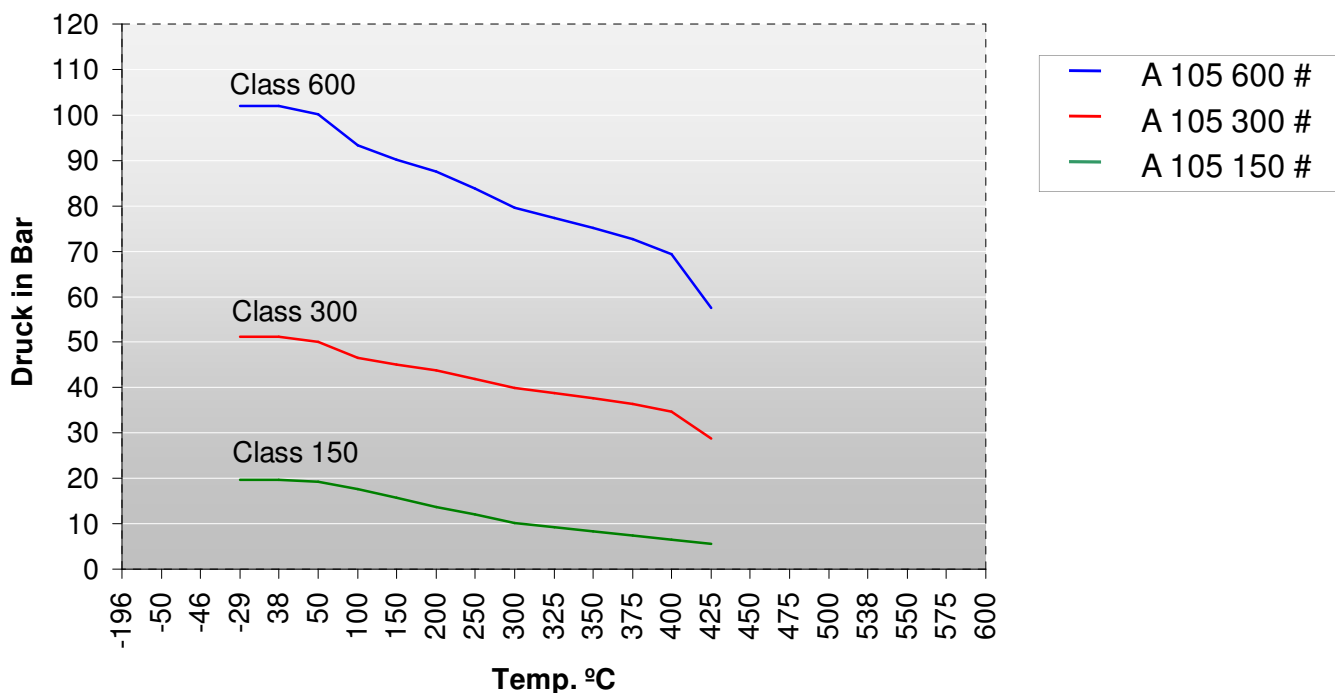
(*) Geschweißte Flansche

Kv Werte in m3/h

NENNWEITE	Kv	NENNWEITE	Kv
½" (DN 15)	1	1¼" (DN 32)	9,5
¾" (DN 20)	2,3	1½" (DN 40)	15
1" (DN 25)	4,6	2" (DN 50)	19,9

Druck-/Temperaturdiagramm

A105





Geschmiedete Absperrventile

Class 150/300/600

Fig. G150RF, G300RF & G600RF

Allgemeine Merkmale, Kv-Werte,
Druck-/Temperaturdiagramm

Druck-/Temperaturdiagramm

A182 F316L

