

**b**-Smart, Be-Brandoni



## Strainer baskets / Saugkorb

The 50.000 series consists of strainer baskets, to be fitted on water inlets, foot valves or pump suction.

The presence of strainer baskets prevents the aspiration of solids, which might damage components of the plant, such as pumps, valves, backflow preventers and pressure reducing valves. In conformity with 12845.

**Flanged version** in slotted sheet metal, galvanized carbon steel or stainless steel; suitable for flanges PN 10/16, and, on request, for flanges ANSI 150.

**Threaded version** from DN50 to DN100, in AISI 304 metallic wire, threaded connection in nylon. .

Die Serie 50.000 besteht aus Saugkörben, die an Wasseranschlüssen, Fußventilen oder Saugpumpen installiert werden können.

Sie vermeiden das Eintreten von Fremdkörpern, die Anlagenkomponenten wie Pumpen, Ventile, Systemtrenner oder Druckminderer beschädigen könnten. Konform mit EN 12845. Für die Anwendung in Brandschutzanlagen geeignet.

Ausführung mit Flansch aus Lochblech, verzinktem Kohlenstahl oder Edelstahl, geeignet für Flansche PN10/16 sowie auf Anfrage für Flansche ANSI 150.

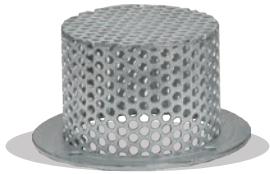
Ausführung mit Gewinde von DN50 bis DN100 aus Metalldraht AISI 304, Gewindemuffe aus Nylon.

## Certifications / Zertifizierungen



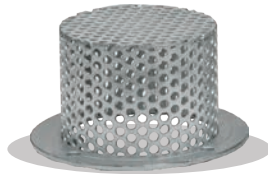
## Flanged / Mit Flansch

## Threaded / Gewinde



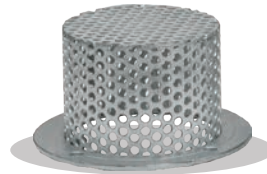
**50.000**

Flanged  
Body: galvanized steel  
Mit Flansch  
Gehäuse: Verzinkter Stahl



**52.000**

Flanged  
Body: AISI 304  
Mit Flansch  
Gehäuse: AISI 304



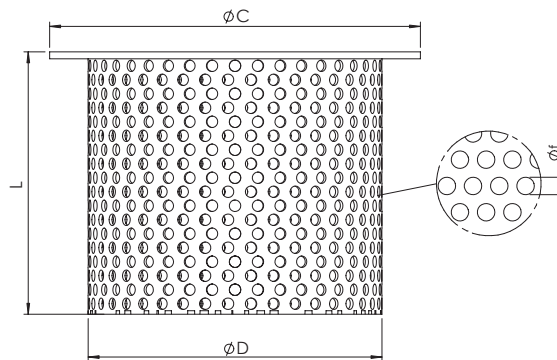
**53.000**

Flanged  
Body: AISI 316  
Mit Flansch  
Gehäuse: AISI 316



**51.000**

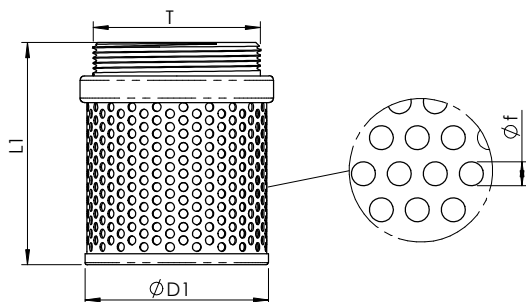
Threaded  
Connection: Nylon  
Body: AISI 304  
Mit Gewinde  
Verschraubung: Nylon  
Gehäuse: AISI 304



## Dimensions (mm) / Maße (mm)

\*: larger sizes on request \* : größere Abmessungen auf Anfrage

DN'		50	65	80	100	125	150	200	250	300	350	400	450	500	600				
Connection Anschluss	EN 1092	PN10/16	PN10/16	PN10/16	PN10/16	PN10/16	PN10/16	PN10/16	PN10/16	PN10 PN16	PN10 PN16	PN10 PN16	PN10/16	PN10/16	PN10 PN16				
C		156	176	202	212	242	276	332	385	445	445	505	505	565	565	615	670	840	840
L		80	100	120	150	175	200	250	300	350	350	400	400	450	450	500	600	700	700
D		111	131	148	168	198	222	278	329	382	390	442	450	494	502	521	574	671	711
opening/filtra- tion degree Öffnung/Filte- rungsgrad		5	5	5	5	5	5	5	5	5	5	5	5	5	5	5	5	5	5
<b>Weight (kg) / Gewicht (kg)</b>																			
50/52/53		0,55	0,74	0,93	1,20	1,60	2,20	3,20	4,40	4,90	6,10	7,70	9,90	11,80	25,30				



### Dimensions (mm) / Maße (mm)

DN*		50	65	80	100
T	EN 1092	2"	2" 1/2	3"	4"
L1		85	85	105	118
D1		62	81	93	117
opening/filtration degree Öffnung/Filterungsgrad		1,2	1,2	1,2	1,2

\*: larger sizes on request

\*: größere Abmessungen auf Anfrage

### Weights (kg) / Gewicht (kg)

51		0,07	0,09	0,11	0,15
----	--	------	------	------	------

LBrandoni SpA reserves the right to make changes in design and/or construction of the products at any time without prior notice. For further information, please refer to [www.brandonivalves.it](http://www.brandonivalves.it)

Die in diesem Katalog genannten Daten und Merkmale haben lediglich Hinweischarakter. Brandoni S.p.A. behält sich vor, eines oder mehrere Merkmale der Ventile ohne Vorankündigung zu ändern. Weitere Informationen finden Sie unter [www.brandonivalves.it](http://www.brandonivalves.it).