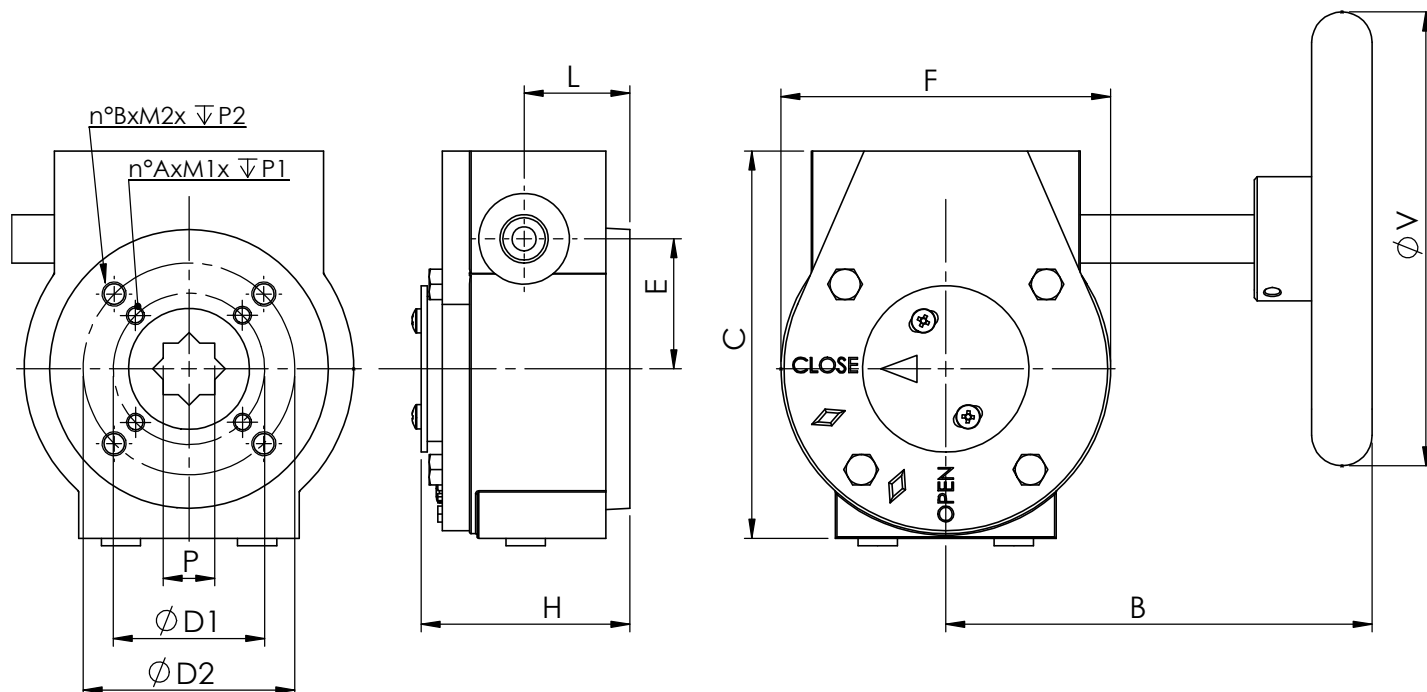


I dati e le caratteristiche del presente stampato sono forniti a titolo indicativo

Data and features indicated in this brochure are just for information

Dati tecnici Technical data

Riduttori manuali Gearboxes



Caratteristiche. Riduttore manuale 1/4 giro per valvole a sfera e a farfalla. Corpo in ghisa GJL250, verniciatura epoxy. Grado di protezione IP67. Accessori a richiesta: indicatore visivo di posizione, lucchettaggio, box interuttori finecorsa, comando a catena, prolunga.

Features. Manuale operated quarter turn gearbox for ball and butterfly valve. GJL 250 cast iron body with epoxy coating. Sealed to IP67. Option accessories: position indicator, padlocking, limit switch box, chain driver, stem extension.

Mod.	Coppia max / Max torque (Nm)	ISO5211	D1	n°AxM1x ∇P1*	D2	n°BxM2x ∇P2*	P	
RM.0250	250	F05-F07	50	4xM6x10	70	4xM8x16	17	
RM.0750	750	F10	102	4xM10x16**			22	
RM.1200	1200	F12	125	4xM12x21			27	

Mod.	Peso / Weight (kg)	B	C	E	F	H	L	V
RM.0250	6	170	130	45	110	65	38	150
RM.0750	14	215	176	63	155	78	42	300
RM.1200	16	226	195	81	170	80	41	300

Dimensioni in mm / Dimension in mm

*: n° fori x filettatura x profondità utile filetto / number of holes x thread x thread depth

**.: non corrisponde alla norma ISO5211 / do not comply with ISO5211 standard