

Serie AOX

Attuatore elettrico compatto a quarto di giro
Compact quarter-turn electric actuator

DOWNLOAD
DATASHEET



-Smart, Be-Brandoni



 **brandoni**
VALVES

www.brandonivalves.com

Attuatore elettrico compatto a quarto di giro, resistente alle intemperie, indice di protezione IP68. Per l'attuazione di valvole a sfera e a farfalla. Disponibile in una gamma di coppia da 30 a 5000Nm, in versione per servizio ON/OFF o modulante e per alimentazione monofase, trifase e 24V corrente continua.

Le versioni da 1600 a 5000Nm sono equipaggiate con riduttore di sforzo.

Compact, quarter-turn electric actuator, weatherproof IP68 protection rating. For the actuation of ball and butterfly valves. Available in a torque range from 30 to 5000Nm; for ON / OFF or modulating service and for single phase, three phases or DC power supplies.

The versions from 1600 to 5000Nm are equipped with effort reducer.

Certificazioni / Certifications



Norme costruttive e di collaudo (equivalenti):

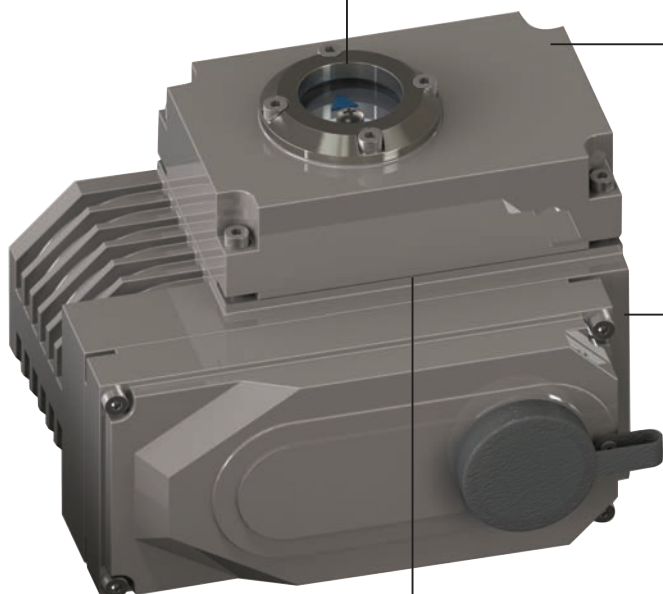
Connessione: ISO5211

Design and testing standards (correspondences):

Connection: ISO5211



Indicatore visivo della posizione
Position visual indicator



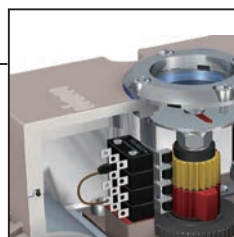
Involucro in alluminio, resistente all'ossidazione grazie al trattamento di anodizzazione ed al rivestimento poliestere a polvere

Aluminum housing, anodized and polyester powder coated

Protezione termica per sovraccarico
Thermal overload protection

Resistente alle intemperie, indice di protezione IP68; protetto contro sommersione temporanea

Weatherproof, IP68 protection grade; protected against temporary submersion



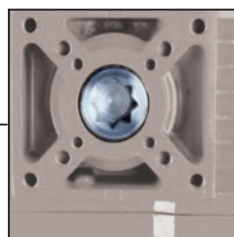
Quattro contatti di finecorsa aperto/chiuso (contatti puliti disponibili in morsettiera per segnalazione a remoto) e limitatori di corsa meccanici regolabili.

Four open / closed limit switch contacts (dry contacts available in the terminal board for remote signaling) and adjustable mechanical stops



Possibilità di azionamento manuale tramite chiave disinseribile e normalmente riposta in un supporto dedicato

Possibility of manual operation by means of an Allen key; dedicated key support for storing when not in use



Connessione alla valvola con flangia in accordo a ISO5211

Connection to the valve with flange according to ISO5211



AOX-003/015



AOX-020/100



AOX-160/500

Versioni e tensioni disponibili / Available models and feed

Modello / Model	24V DC		220V 1ph AC 50/60Hz		380-440V 3ph AC 50/60HZ	
	ON/OFF	Modulante Modulating	ON/OFF	Modulante Modulating	ON/OFF	Modulante Modulating
AOX-003	✓	✓	✓	✓	NO	NO
AOX-005	✓	✓	✓	✓	✓	✓
↓ AOX-100						
AOX-160	✓	✓	✓	✓	✓	✓
↓ AOX-500						

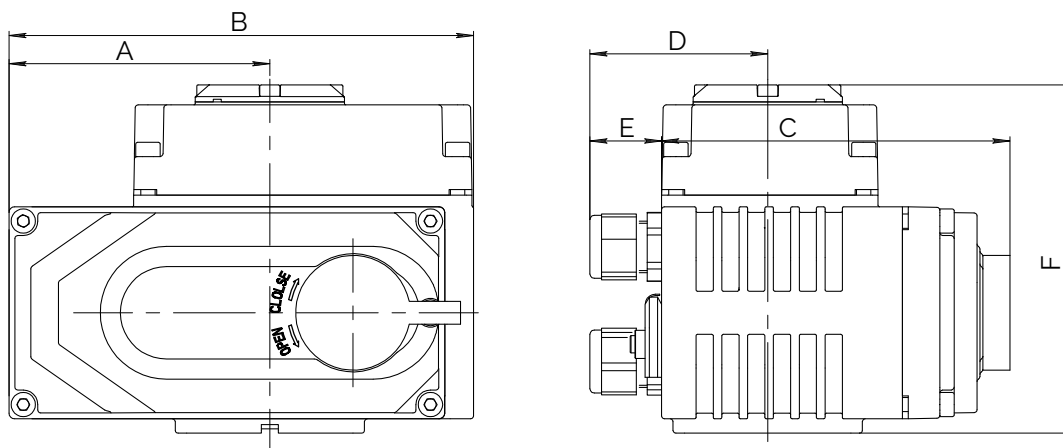
Prestazioni / Performances

Modello Model	Coppia Torque Nm	Tempo di manovra Operating time s/90°			Corrente Current A			Potenza Power W		
		220V AC	380V AC	24V DC	220V AC	380V AC	24V DC	220V AC	380V AC	24V DC
AOX-003	30	20	-	20	0.25	-	1.1	8	-	8
AOX-005	50		30		0.25	0.064	1.61		10	
AOX-008	80		30		0.25	0.081	2.05		10	
AOX-010	100		30		0.35	0.12	1.72		15	
AOX-015	150	40		60	0.37	0.12	1.72		15	
AOX-020	200		30		0.30	0.20	5.3	60		50
AOX-030	300		30		0.31	0.22	5.6	60		50
AOX-040	400		30		0.33	0.23	5.8	60		50
AOX-060	600		40		0.33	0.25	6.1	60		50
AOX-080	800		40		0.47	0.72	11.5		90	
AOX-100	1000		40		0.47	0.72	15.5		90	
AOX-160	1600		60		0.85	0.74	15.5		90	
AOX-200	2000		60		0.85	0.75	15.5		90	
AOX-300	3000		120		0.85	0.76	15.5		90	
AOX-400	4000		200		0.85	0.76	15.5		90	
AOX-500	5000		200		0.85	0.76	15.5		90	

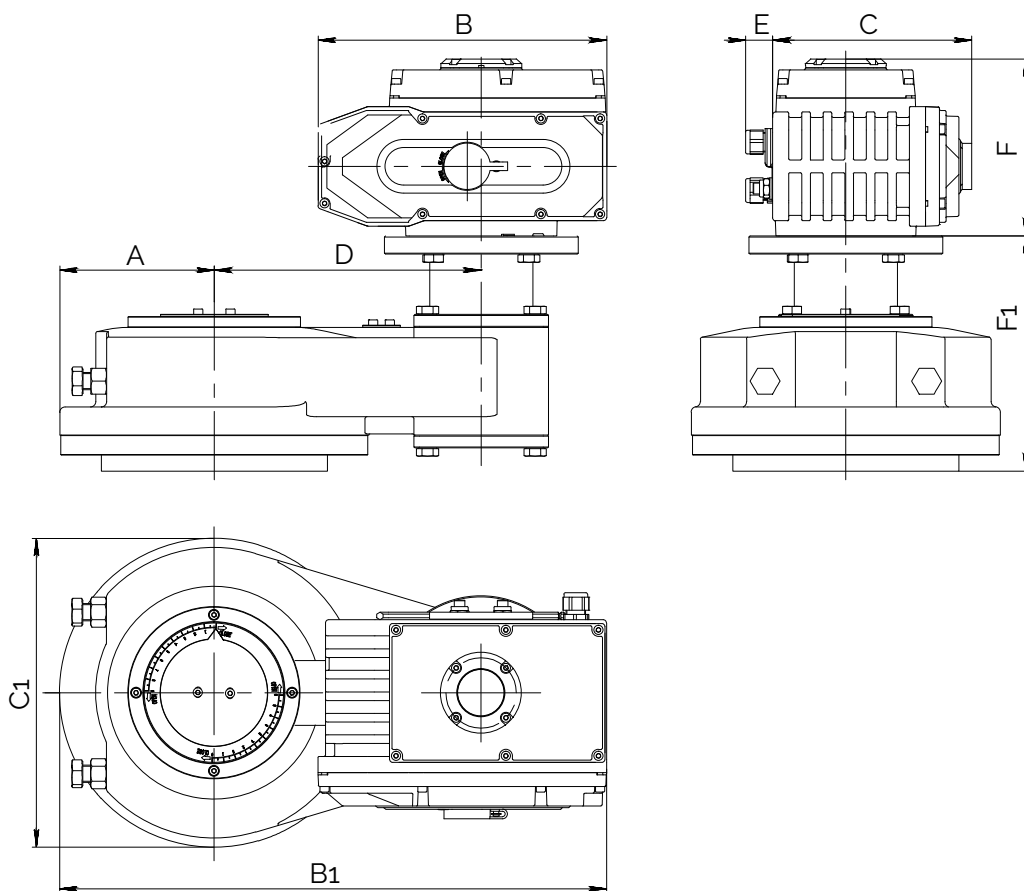
Caratteristiche tecniche / Technical data

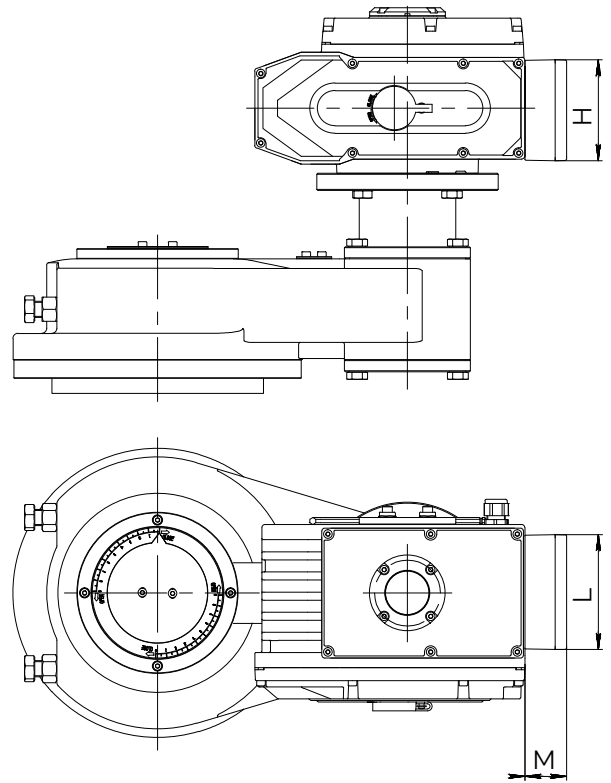
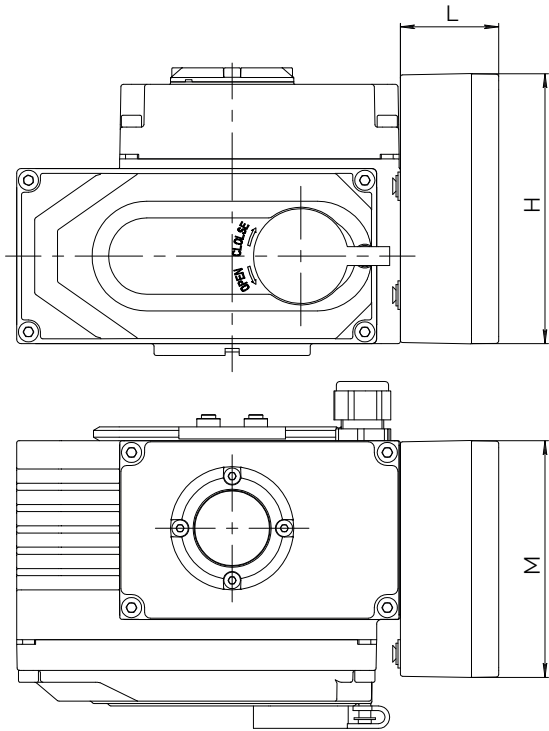
Involucro <i>Housing</i>	Alluminio, anodizzato e verniciato con rivestimento poliestere a polvere <i>Aluminum, anodized and polyester powder coated</i>
Grado di protezione <i>Degree of protection</i>	IP68 (Nema 4 e 6) <i>IP68 (Nema 4 and 6)</i>
Alimentazione <i>Power supply</i>	Monofase 220V AC ±10%, 50/60Hz Trifase 380V AC ±10%, 50/60Hz Corrente continua 24V DC <i>Single phase 220V AC ±10%, 50/60Hz Three-phase 380V AC ±10%, 50/60Hz Direct current 24V DC</i>
Tensione di controllo (versione 380V AC) <i>Control tension (380V AC model)</i>	110/220 V AC ±10%, 50/60Hz
Input (versione modulante) <i>Input (modulating model)</i>	4-20mA (0-10V a richiesta) <i>4-20mA (0-10V on request)</i>
Motore <i>Motor</i>	Asincrono a gabbia di scoiattolo <i>Asynchronous squirrel cage</i>
Servizio <i>Motor duty</i>	Versione On/Off: S2 -15min, MAX 600 avviamenti/ora Versione modulante S4-25%, MAX 1200 avviamenti/ora On/Off model: S2 -15min, MAX 600 starts/hour Modulating model: S4-25%, MAX 1200 starts/hour
Finecorsa <i>Limit switches</i>	2×Apertura/Chiusura, SPDT,250VAC 10A <i>2×Open/Close, SPDT,250VAC 10A</i>
Finecorsa ausiliari <i>Auxiliary limit switches</i>	2×Apertura/Chiusura, SPDT,250VAC 10A <i>2× Open/Close, SPDT,250VAC 10A</i>
Limitatori di corsa <i>Mechanical travel stops</i>	2 viti esterne con dado di bloccaggio <i>2 external screw with locking nuts</i>
Corsa <i>Stroke</i>	90° ±10°
Protezione sovraccarico <i>Overload protection</i>	Protezione termica (apre contatti a 120 ±5/chiude 97 ± 5) <i>Thermal protection (open contact 120 ±5/close 97 ± 5)</i>
Manovra manuale <i>Manual operation</i>	Si <i>Yes</i>
Passacavo <i>Cable conduit</i>	2 x M18
Temperatura ambiente <i>Environment temperature</i>	-25°C ÷ +70°C Stoccaggio e funzionamento <i>-25°C ÷ +70°C Stock and working</i>
Umidità ambiente <i>Humidity</i>	Max 90% RH - Senza condensa <i>Max 90% RH - No condensing</i>
Vibrazioni <i>Vibrations</i>	XYZ 10g, 0.2÷34 Hz, 30 minuti <i>XYZ 10g, 0.2÷34 Hz, 30 minutes</i>

modelli/models 003-100 on-off



modelli/models 160-500 on-off





Dimensioni (mm) / Dimensions (mm)

Modello Model	AOX-003	AOX-005 AOX-008	AOX-010 AOX-015	AOX-020 AOX-040	AOX-060 AOX-100	AOX-160 AOX-500
A	74	91	107	152	152	144
B	123	162	189	268	268	268
C	100	122	138	185	185	185
D	55	62	74	93	93	310
E	21	25	25	25	25	25
F	112	122	128	164	164	164
B1	-	-	-	-	-	508
C1	-	-	-	-	-	288
F1	-	-	-	-	-	219
S	11	14	17	22	27	Ø 40
Q	15,5	18	22,5	26	32,5	93
ISO	F03/F04/F05	F05/F7	F05/F7	F10/F12	F10/F12	F14/F16
HDC1	36	50	50	102	102	140
N1' x M1	4 x M5	4 x M6	4 x M6	4 x M10	4 x M10	4 x M16
HDC1	42	70	70	125	125	165
N2' x M2	4 x M5	4 x M8	4 x M8	4 x M12	4 x M12	4 x M20
HDC3	50	-	-	-	-	-
N3' x M3	4 x M6	-	-	-	-	-

Dimensioni aggiuntive per versione modulante (mm) /

Additional dimensions for modulating model (mm)

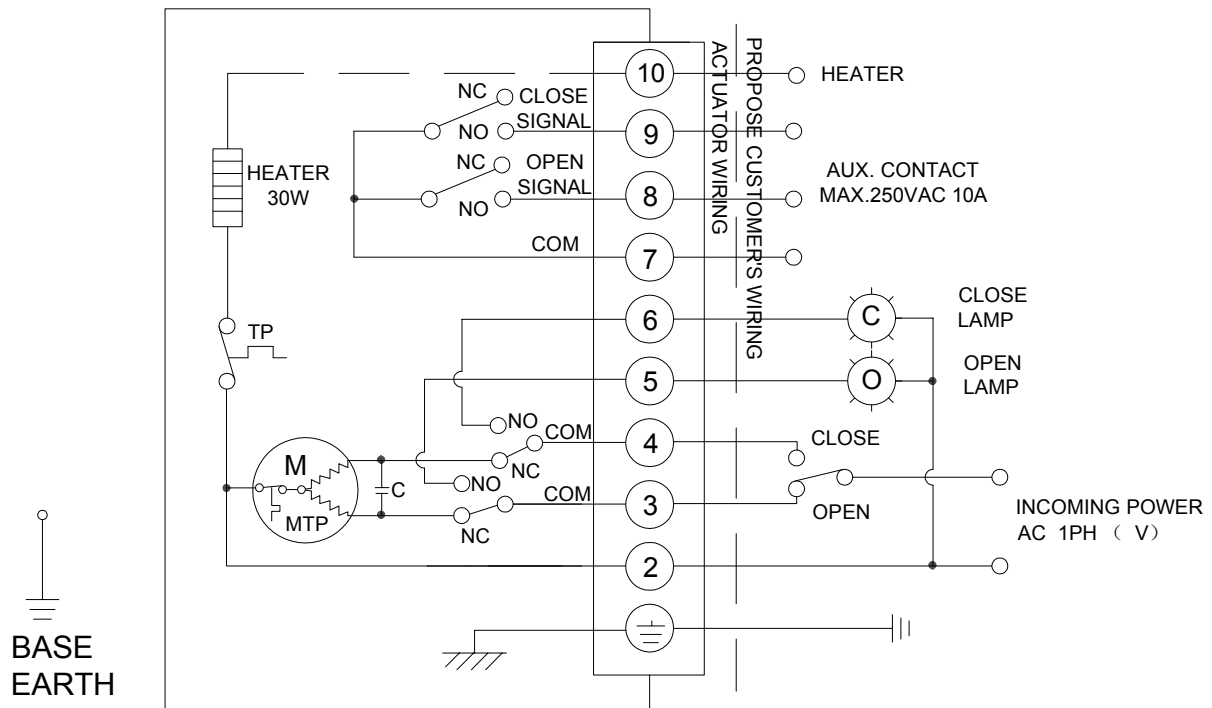
Modello Model	AOX-003	AOX-005 AOX-008	AOX-010 AOX-015	AOX-020 AOX-040	AOX-060 AOX-100	AOX-160 AOX-500
H	73	114	114	114	114	114
L	40	42	42	42	42	42
M	74	100	100	100	100	100
E	-	114	114	114	114	114
F	-	89	89	89	89	89
G	-	100	100	100	100	100

Peso (kg) / Weight (kg)

Modello Model	AOX-003	AOX-005 AOX-008	AOX-010 AOX-015	AOX-020	AOX-030	AOX-040	AOX-060	AOX-080	AOX-100	AOX-160 AOX-500
kg	2.1	3.6	4.6	13	13.4	13.8	14	14.3	14.5	69

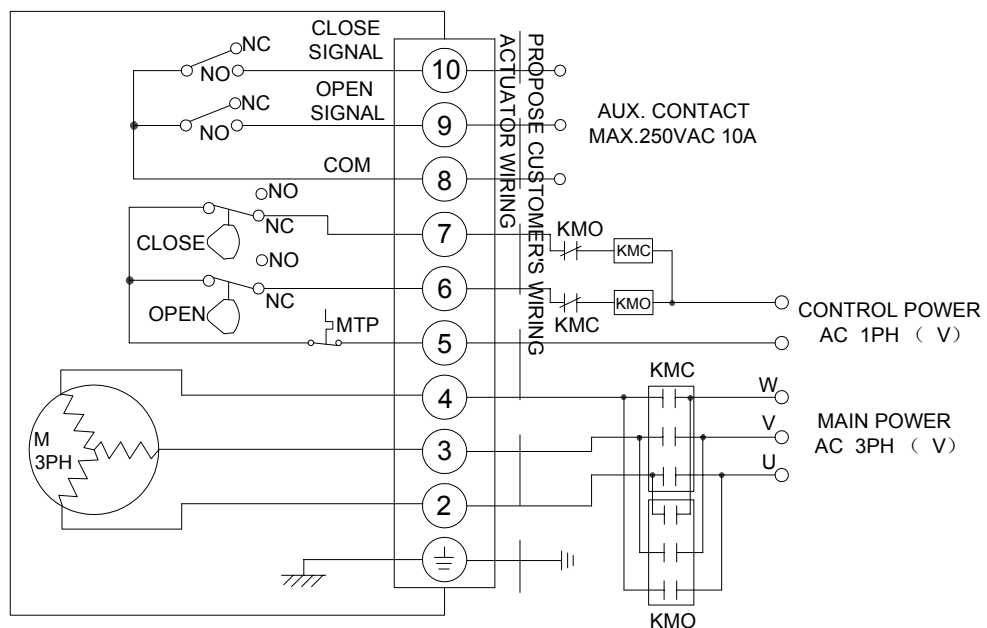
Schema elettrico R-110 (AOX-003- AOX-500. 220V AC 50-60Hz. On/Off) /

Wiring R-110 (AOX-003-AOX-500. 220V AC 50-60Hz. On/Off)



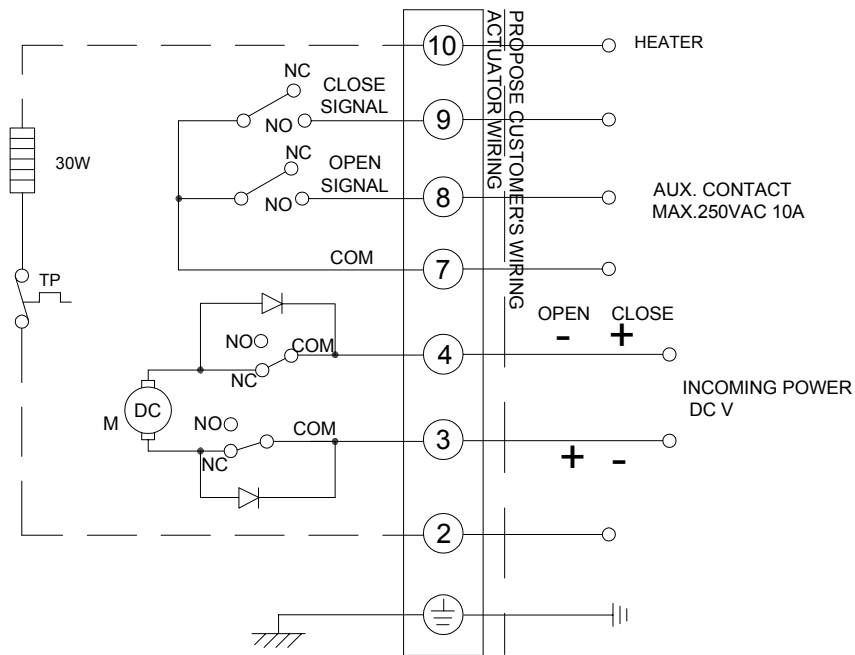
Schema elettrico R-210 (AOX-005 -AOX-500. 380/440V AC 50-60Hz. On/Off) /

Wiring R-210 (AOX-005 -AOX-500. 380/440V AC 50-60Hz. On/Off)



Schema elettrico R-310 (AOX-003 -AOX-500. 24V DC. On/Off) /

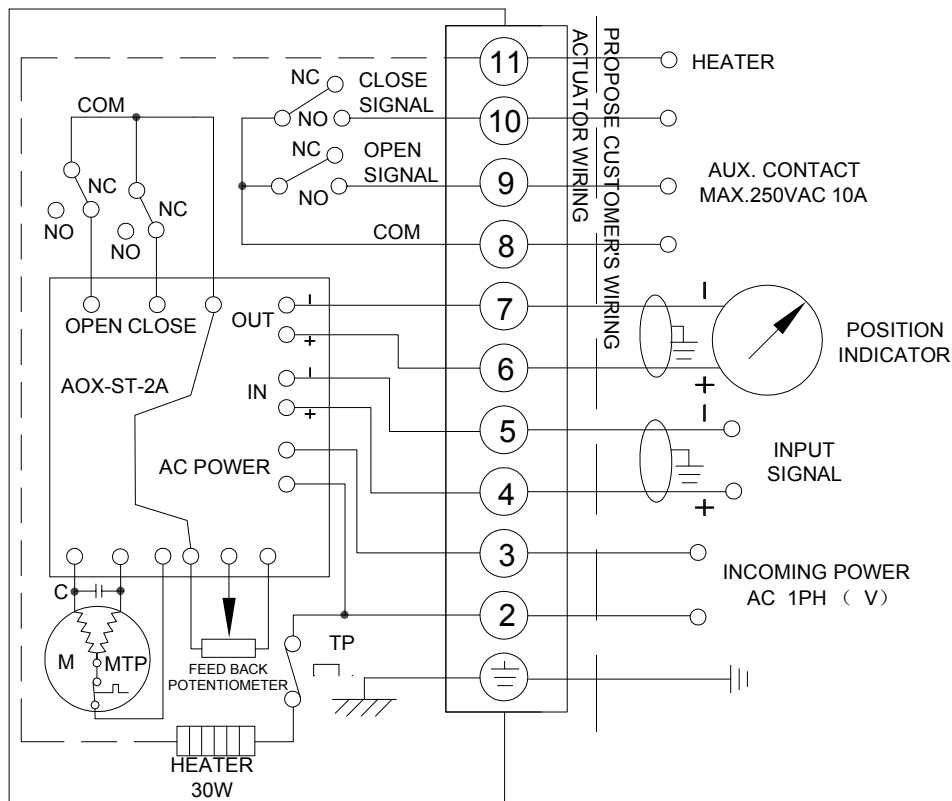
Wiring R-310 (AOX-003 -AOX-500. 24V DC. On/Off)



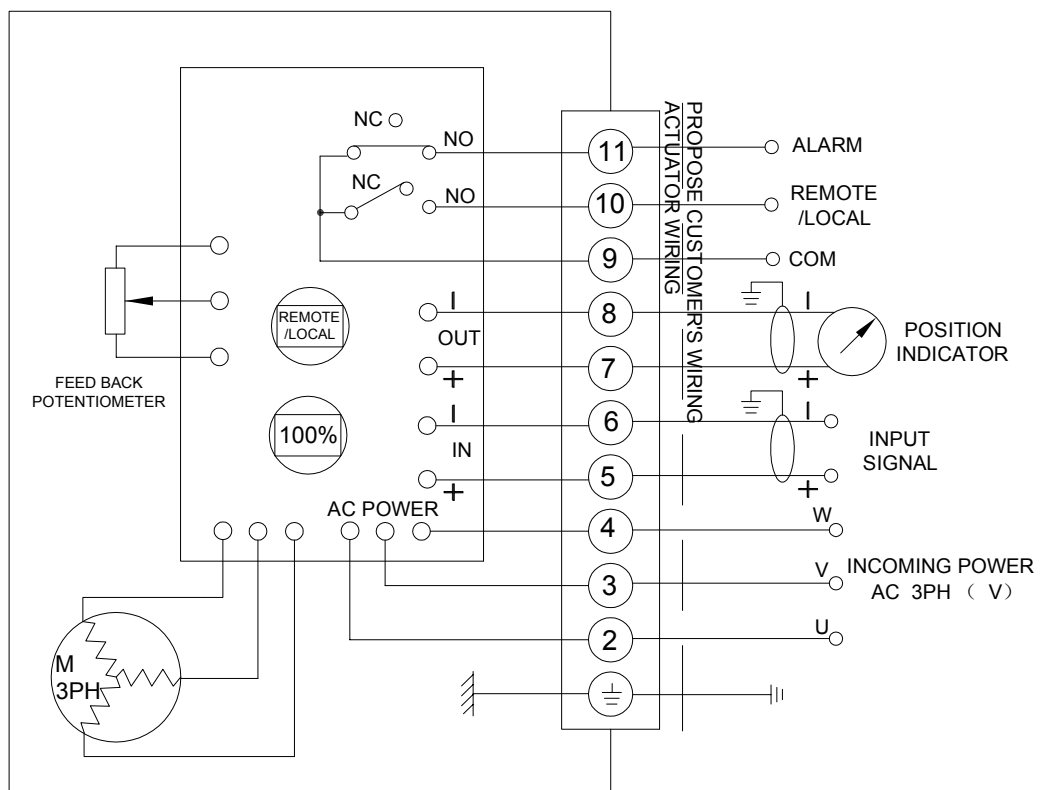
Schema elettrico xxx (AOX-003. 220V AC 50-60Hz. Modulante) /

Wiring xxx (AOX-003. 220V AC 50-60Hz. Modulating)

**Schema elettrico R-120 (AOX-005 -AOX-500. 220V AC 50-60Hz. Modulante) /
Wiring R-120 (AOX-005 -AOX-500. 220V AC 50-60Hz. Modulating)**

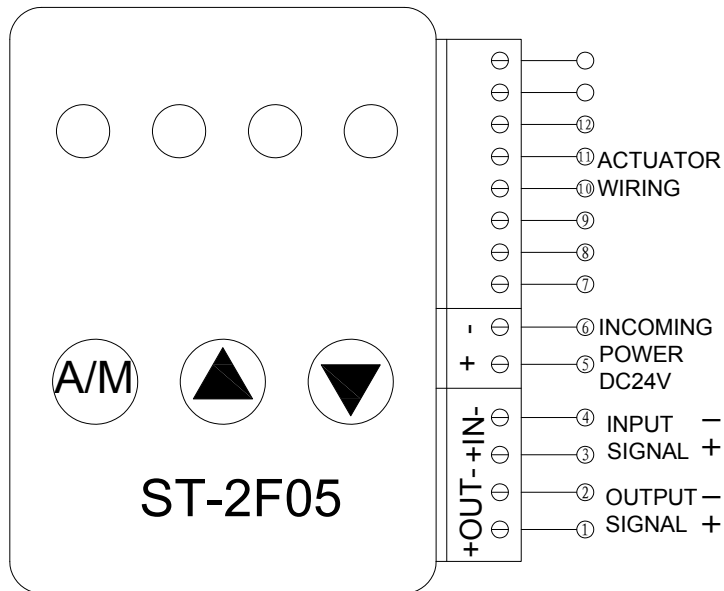


**Schema elettrico R-240 (AOX-005 -AOX-500. 380/440V AC 50-60Hz. Modulante) /
Wiring R-240 (AOX-005 -AOX-500. 380/440V AC 50-60Hz. Modulating)**



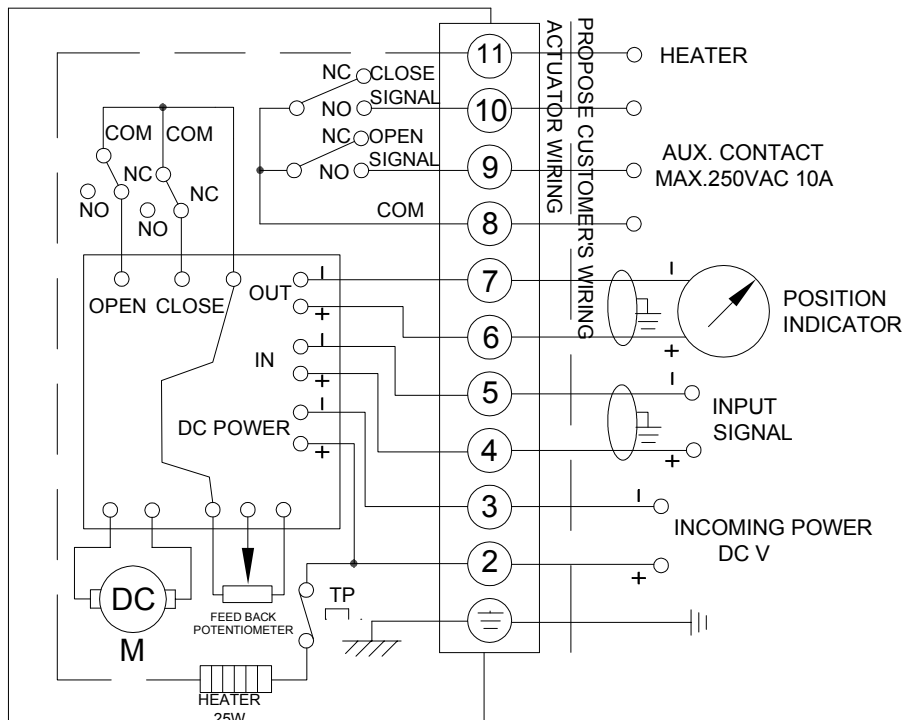
Schema elettrico R-320-03 (AOX-003. 24V DC. Modulante) /

Wiring R-320-03 (AOX-003. 24V DC. Modulating)



Schema elettrico R-320 (AOX-005 ÷ 500. 24V DC. Modulante) /

Wiring R-320 (AOX-005 ÷ 500. 24V DC. Modulating)



Istruzioni e Avvertenze per le serie AOX

STOCCAGGIO

Conservare in ambiente chiuso e asciutto, temperatura: $-25^{\circ}\text{C} + 70^{\circ}\text{C}$

AVVERTENZE

Il prodotto non è adatto per installazioni in zone con possibile presenza di atmosfera esplosiva (richiedere attuatore ATEX).

INSTALLAZIONE

- Maneggiare con cura.
- Prevedere adeguati spazi liberi per interventi di manutenzione, smontaggio etc.

AZIONAMENTO MANUALE

- Rimuovere la copertura in gomma e azionare manualmente tramite la chiave a brugola fornita in dotazione.

Instructions and Recommendations for series AOX

STORING

Store in a closed and dry place, temperature: $-25^{\circ}\text{C} + 70^{\circ}\text{C}$

RECOMMENDATIONS

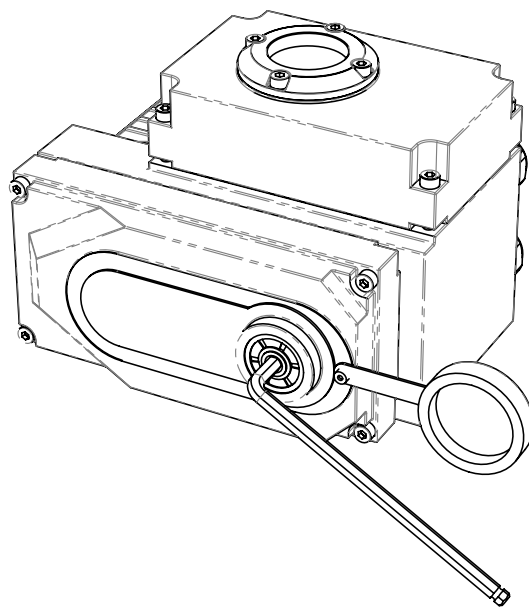
The product is not suitable for installation in areas with the possible presence of an explosive atmosphere (request ATEX actuator).

INSTALLATION

- Handle with care.
- Provide adequate free space for maintenance, dismantling etc.

MANUAL OPERATION

- Remove the rubber cover and operate manually using the Allen key provided

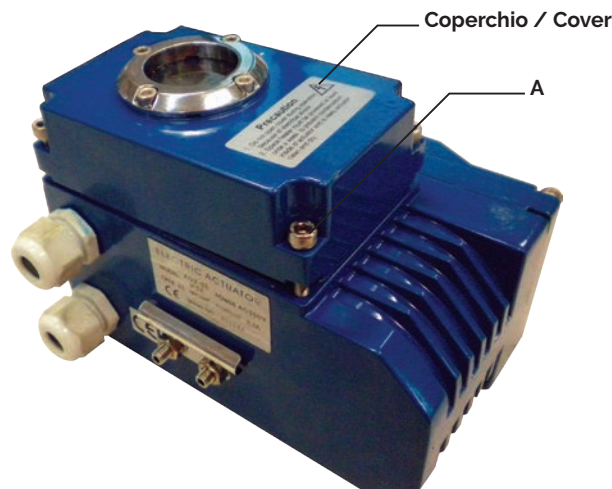


REGOLAZIONE FINECORSA

Agire sui finecorsa elettrici per regolare la corretta posizione di apertura e chiusura. Gli arresti meccanici devono essere regolati conformemente ai finecorsa elettrici. Per una corretta regolazione, il finecorsa elettrico deve essere attivato un poco prima di raggiungere gli arresti meccanici.

La regolazione dovrebbe essere effettuata di preferenza con la valvola fuori dalla tubazione, in modo da poter controllare il movimento e la posizione di arresto dell'otturatore (sfera, disco a farfalla, ecc.). Durante la ricerca dell'attuatore di regolazione corretto può essere spostato manualmente (vedi § Azionamento manuale)

1) Svitare le viti A e rimuovere il coperchio



TRAVEL LIMIT REGULATION

Use the electric limit switches to adjust the correct opening and closing position. The mechanical stops must be adjusted according to the electrical limit switches. For the best regulation the electrical limit switch must be activated a little before the mechanical stop is reached.

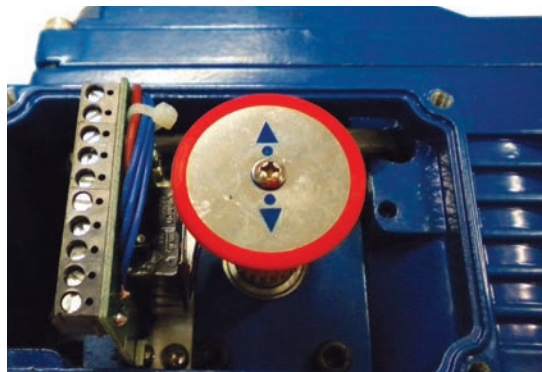
The adjustment should preferably be carried out with the valve off of the pipe, in order to control the movement and the stop position of the closing member (ball, butterfly disc, etc.).

When searching for the correct adjustment actuator it can be moved manually (see § Manual operation).

1) Unscrew screws A and remove the cover

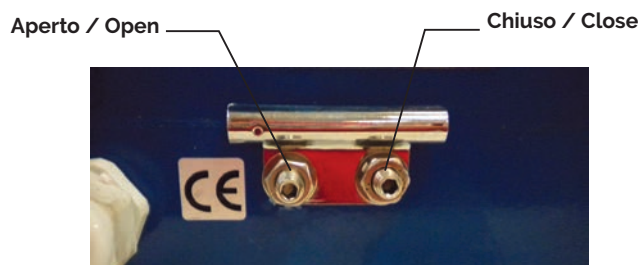
ATTENZIONE. Nelle immagini seguenti il disco indicatore è stato rimosso per la chiarezza della presentazione. **NON È NECESSARIO RIMUOVERE IL DISCO B PER EFFETTUARE LA REGOLAZIONE**

WARNING. In the images below the indicator disc has been removed for clarity of presentation. **IT IS NOT NECESSARY TO REMOVE DISC B TO MAKE THE ADJUSTMENT**



2) Allentare i controdadi e svitare 2-3 giri le viti poste sul fianco

2) Loose the hex nuts and unscrew 2-3 turns the socket head screw placed on the actuator side.



3) REGOLARE LA POSIZIONE "CHIUSA"

Spostare manualmente la valvola e raggiungere la corretta posizione di chiusura.

3) REGULATE CLOSING POSITION

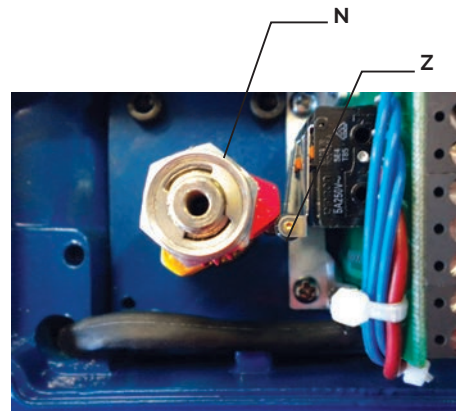
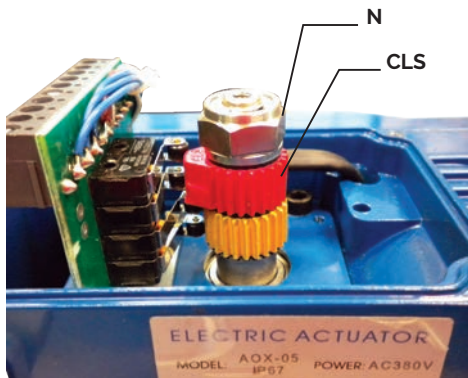
Move manually the valve to reach the correct closing position



4) Regolare la posizione della camma ROSSA (CLS), per la posizione CHIUSURA.

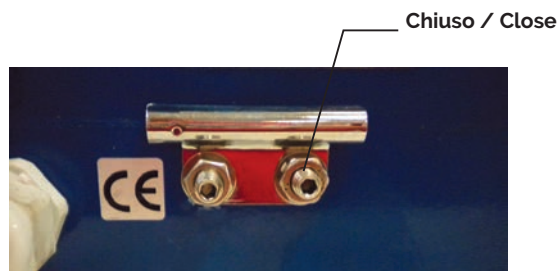
Allentare leggermente il dado N e muovere la camma premendo delicatamente, ad es. con un cacciavite, fino alla posizione in cui si sente un click (micro attivato). Muovere ancora la camma leggermente oltre questo punto IN SENSO ORARIO, per garantire il corretto azionamento del microinterruttore.

4) Adjust the position of the RED cam (CLS), for the CLOSED position. Slightly loosen the nut N and move the cam by gently pressing, e.g. with a screwdriver, to the position where a click is heard (micro engaged). Move CLOCKWISE the cam again slightly beyond this point, to ensure the correct engagement of the switch.



5) Settare l'arresto meccanico per la posizione di CHIUSURA. Avvitare il grano a DESTRA fino all'arresto, quindi svitare per ¼- ½ giro e serrare il dado esagonale.

5) Set back the mechanical stop for CLOSED position. Screw back the RIGHT socket screw until stop, then unscrew for ¼- ½ turn and tighten its hex nut.



6) REGOLARE LA POSIZIONE "APERTA"

Spostare manualmente la valvola per raggiungere la corretta posizione di apertura

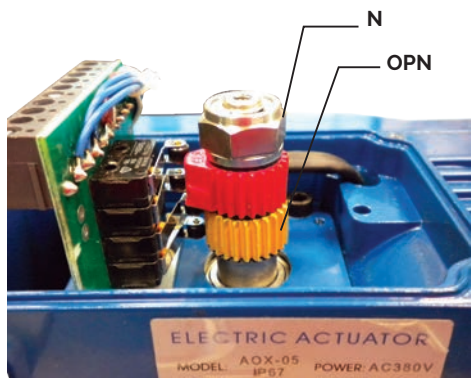
REGULATE OPENING POSITION

Move manually the valve to reach the correct opening position



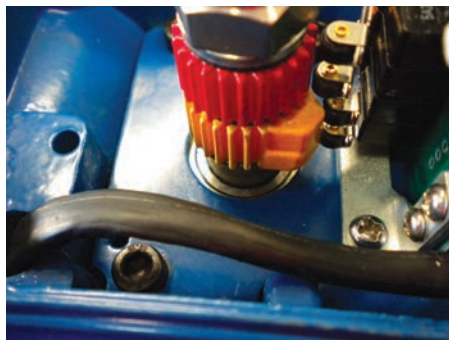
7) Regolare la posizione della camma GIALLA (OPN), per la posizione APERTA.

Allentare leggermente il dado N e muovere la camma premendo delicatamente, ad es. con un cacciavite, fino alla posizione in cui si sente un click (micro attivato). Muovere ancora la camma leggermente oltre questo punto IN SENSO ANTIORARIO, per garantire il corretto azionamento del microinterruttore.



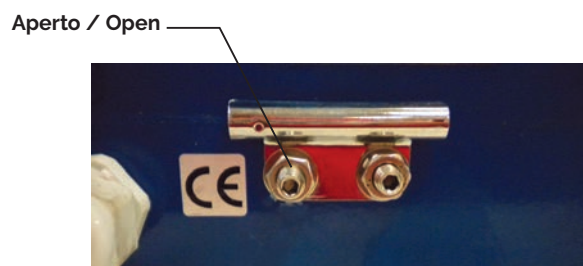
7) Adjust the position of the YELLOW cam (OPN), for the OPEN position.

Slightly loosen the nut N and move the cam by gently pressing, e.g. with a screwdriver, to the position where a click is heard (micro engaged). Move COUNTERCLOCKWISE the cam again slightly beyond this point, to ensure the correct engagement of the switch.



8) Settare l'arresto meccanico per la posizione di APERTURA. Avvitare il grano a SINISTRA fino all'arresto, quindi svitare per ¼- ½ giro e serrare il dado esagonale.

8) Set back the mechanical stop for OPEN position. Screw back the LEFT socket screw until stop, then unscrew for ¼- ½ turn and tighten its hex nut.



Se la valvola non raggiunge o supera la corretta posizione di aperture o chiusura, è possibile intervenire per una regolazione ulteriore fine.

If the valve does not reach or exceeds the correct opening or closing position, it is possible to a further fine adjustment.

POSIZIONE VALVOLA VALVE POSITION	Rif. punti See point		NON RAGGIUNTA NOT REACHED	SUPERATA EXCEEDED
CHIUSA CLOSE	2,3, 4-6	Muovere Move	Camma ROSSA in senso antiorario RED cam counterclockwise	Camma ROSSA in senso orario RED cam clockwise
APERTA OPEN	2,3, 7-9	Muovere Move	Camma GIALLA in senso orario YELLOW cam clockwise	Camma GIALLA in senso antiorario YELLOW cam counterclockwise

I dati e le caratteristiche di questo catalogo sono forniti a titolo indicativo. La Brandoni S.p.A. si riserva di modificare una o più caratteristiche delle valvole senza preavviso. Per maggiori informazioni www.brandonivalves.com.

Brandoni SpA reserves the right to make changes in design and/or construction of the products at any time without prior notice. For further information, please refer to www.brandonivalves.com

